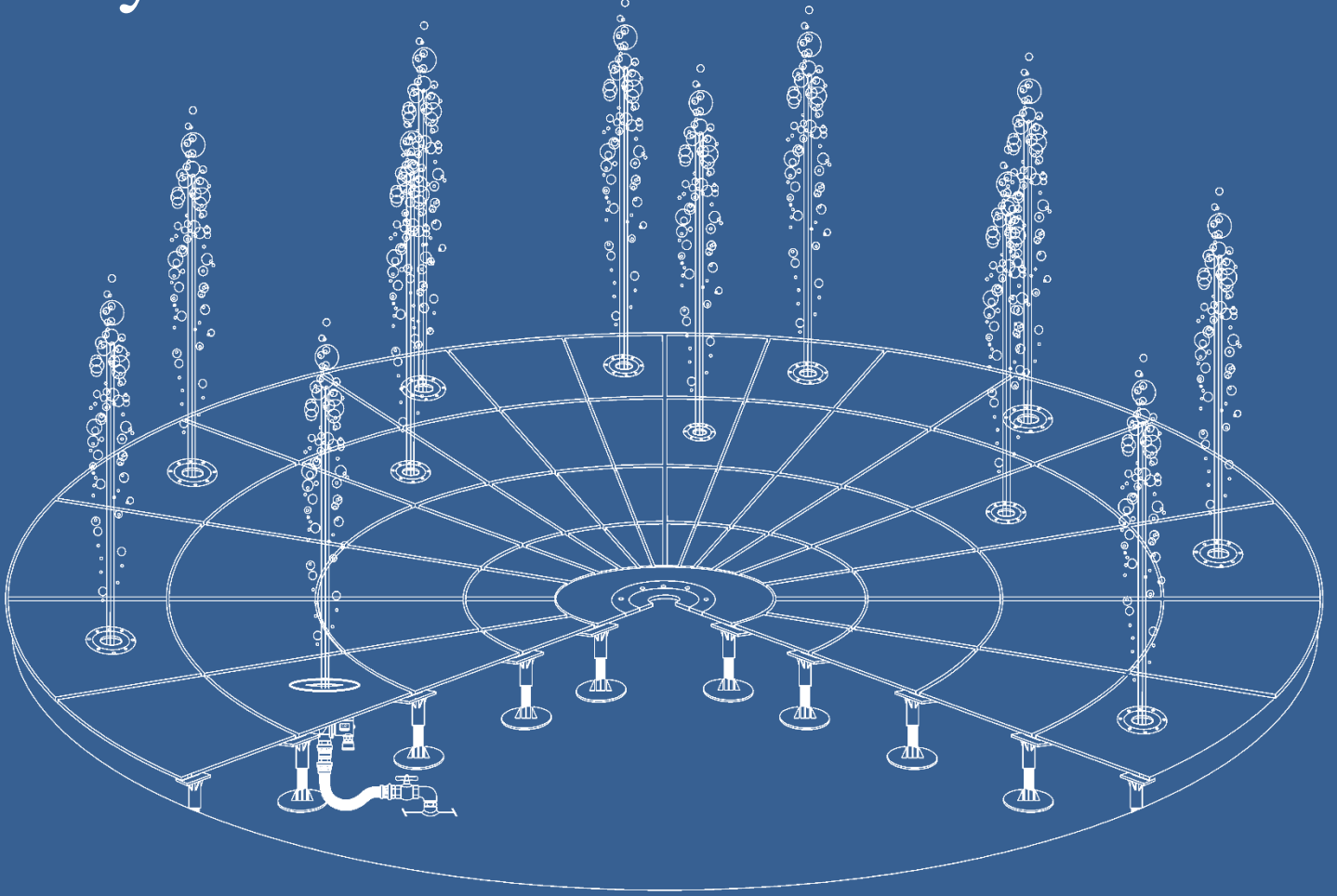
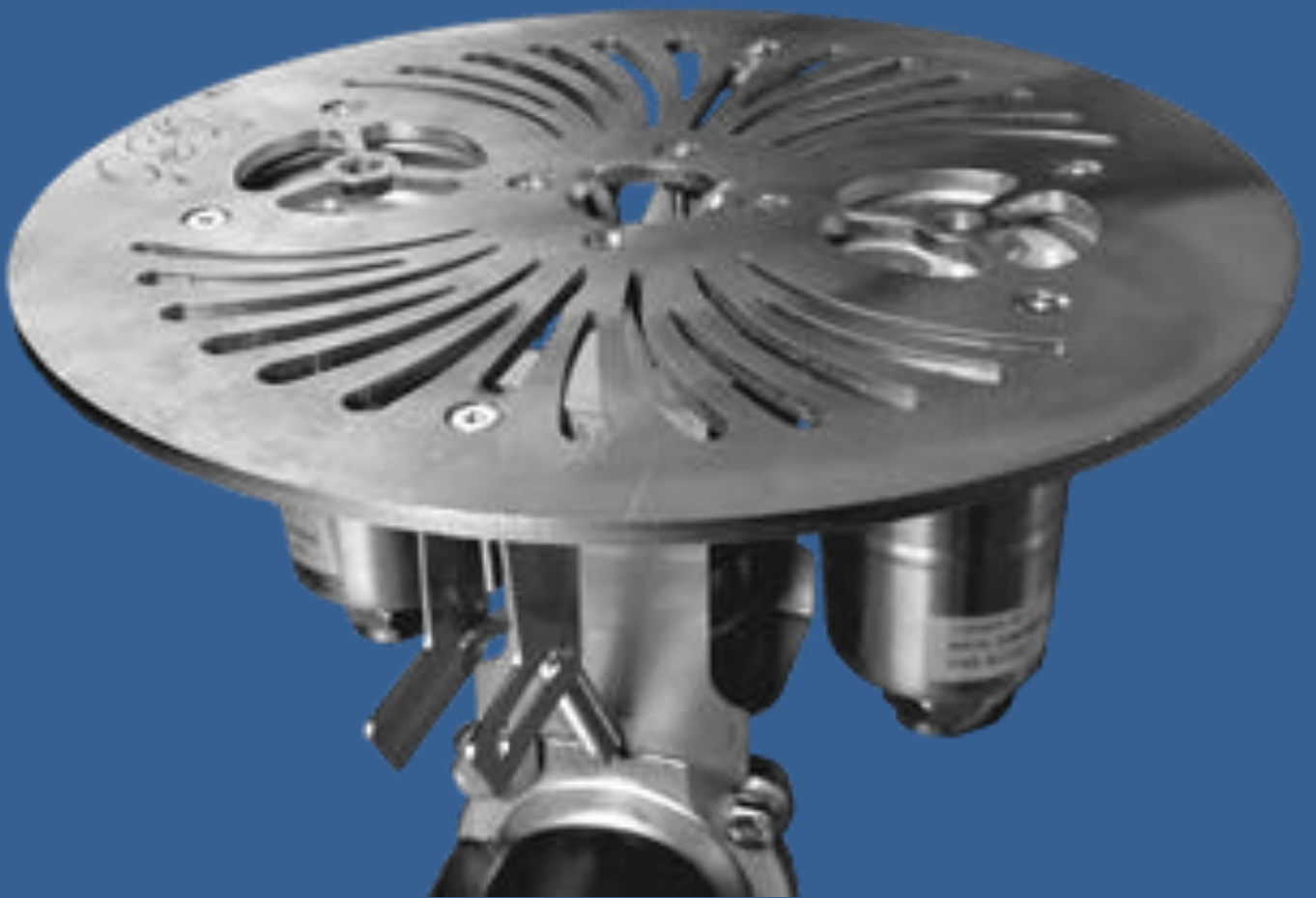


Dry Deck Fountain



Dry Deck Nozzle

Dry deck nozzle is the best selection for dry fountain and interactive fountains.



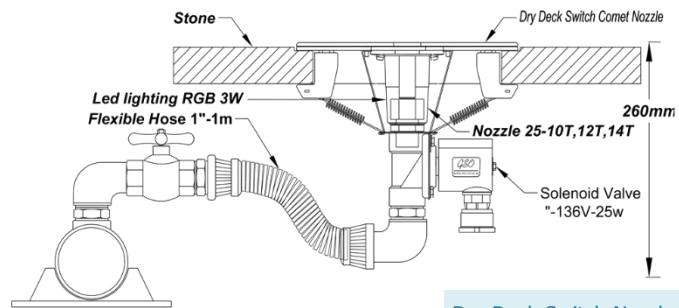


Dry Deck Comet Nozzle:

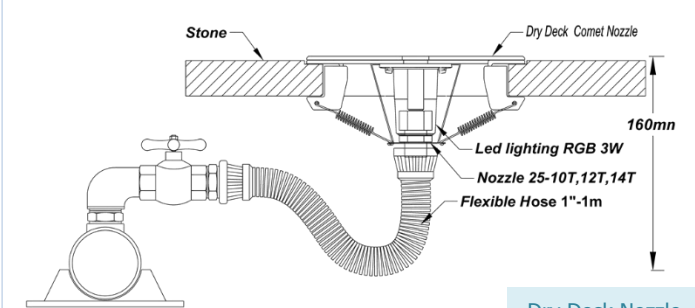
نازل دری دک کومت: این نازلها برای استفاده در آبنماهای خشک طراحی شده است و خروجی آنها همانند خروجی نازل کومت به صورت میله‌ای از آب می‌باشد. این آبنمای زیبا که فواره‌های آن از دل سنگ فرش‌ها آب را به سمت بالا پرتاب می‌کند، می‌تواند نگاه جستجوگر هر بیننده و عابری را به خود جلب کند و به سوی خود فراخواند تا لحظاتی را به تماشایش اختصاص دهد و محیطی برای سرگرمی و بازی با آب را مخصوصاً برای کودکان بوجود آورد. در شب نیز با روشن شدن چراغ‌های فواره‌ها زیبایی این آبنما چندین برابر می‌شود.

مشخصات:

- نصب، تعمیر و نگهداری آسان
- صفحه استیل مربع و یا دایره
- قابلیت ثابت شدن در داخل سنگ
- کاور نازل برای نصب در داخل زمین
- چراغ با نور تک رنگ و یا مولتی کالر
- اتصال فلکسی شلنگی قابل انعطاف

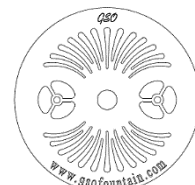


Dry Deck Switch Nozzle

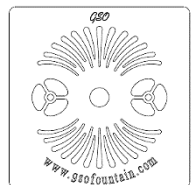


Dry Deck Nozzle

Type	Dry Deck Nozzle				Dry Deck Switch Nozzle				نوع
Nozzle	Comet 25-10T&14T				Comet 25-10T&14T				مشخصات نازل
(Round/Square)	Round		Square		Round		Square		سطح (مربع/دایره)
DIMENSIONS (LxWxH)mm	(210 x 245Ø) mm		(210 x 245 x 245) mm		(300 x 245Ø) mm		(300 x 245 x 245) mm		ابعاد (قطر/ارتفاع)
Material	Stainless Steel 304		Stainless Steel 304		Stainless Steel 304		Stainless Steel 304		جنس
weight [kg]	2.5		3		3.5		4		وزن کیلوگرم
LED	weight	RGB	DD-F-S-R	weight	RGB	weight	RGB	کد سفارش	
Order Code	DD-C-R-W	DD-C-R-C	DD-C-S-W	DD-C-S-C	DDS-C-R-W	DDS-C-R-C	DDS-C-R-W	DDS-C-R-C	کد سفارش



Round



Square

آبنمای خشک:

برخلاف آبنماهای معمول که سطح آب در داخل حوض قابل مشاهده است این نوع از آبنماها دارای سطحی بسته، نسبتاً خشک و بدون امکان رویت سطح آب در داخل حوض می‌باشد. در اکثر این نوع آبنماها امکان ایستادن و حرکت بر روی سطح آبنما به جهت لمس آب، ایجاد سرگرمی و بازی با آب، برای بازدیدکنندگان مهیا می‌باشد. سطح این آبنماها بیشتر از جنس سنگ فرش می‌باشند و قابل اجرا بر روی حوضچه آب و یا روی بستر خاک می‌باشد.

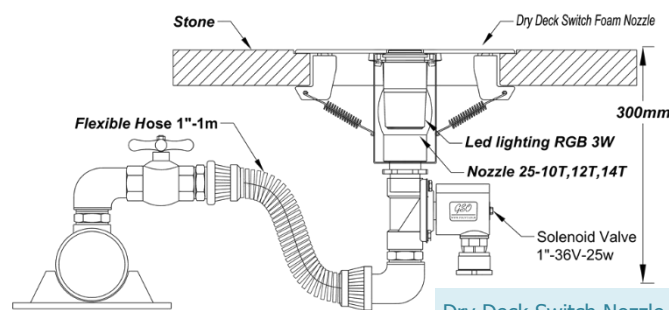


Dry Deck Foam Nozzle:

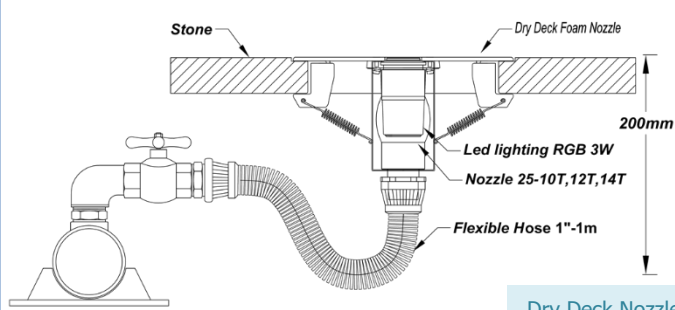
نازل دری دک فوم: این نازل ها برای استفاده در آبنماهای خشک طراحی شده است و خروجی آنها همانند خروجی نازل فوم می باشد. این آبنمای زیبا که فواره های آن از دل سنگ فرش ها آب را با هزاران حباب ریز به سمت بالا پرتاب می کند، می تواند نگاه جستجوگر هر بیننده و عابری را به سوی خود فراخواند تا حباب های بیشمار آب را در بالای فواره ها لمس کند، لحظاتی آنها را به تماشای خود وادارد و محیطی برای سرگرمی و بازی با آب را مخصوصا برای کودکان بوجود آورد. در شب نیز با روشن شدن چراغ ها زیبایی این آبنما چندین برابر می شود.

مشخصات:

- نصب و تعمیر و نگهداری آسان
- صفحه استیل مربع و یا دایره
- قابلیت ثابت شدن در داخل سنگ
- کاور نازل برای نصب در داخل زمین
- چراغ با نور تک رنگ و یا مولتی کالر
- اتصال فلکسی شلنگی قابل انعطاف

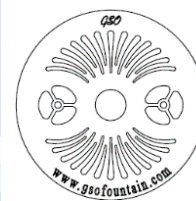


Dry Deck Switch Nozzle

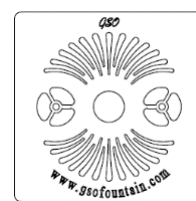


Dry Deck Nozzle

Type	Dry Deck Nozzle				Dry Deck Switch Nozzle				نوع
Nozzle	Foam 25-35T				Foam 25-35T				مشخصات نازل
(Round/Square)	Round	Square		Round	Square			سطح (مربع/دایره)	
DIMENSIONS (LxWxH) mm	(210 x 245Ø) mm	(210 x 245 x 245) mm		(300 x 245Ø) mm	(300 x 245 x 245) mm			ابعاد (قطر/ارتفاع)	
Material	Stainless Steel 304	Stainless Steel 304		Stainless Steel 304	Stainless Steel 304			جنس	
weight [kg]	2.5	3		3.5	4			وزن کیلوگرم	
LED	weight	RGB	DD-F-S-R	weight	RGB	weight	RGB	کد سفارش	
Order Code	DD-F-R-W	DD-F-R-C	DD-F-S-W	DD-F-S-C	DDS-F-R-W	DDS-F-R-C	DDS-F-R-W	DDS-F-R-C	کد سفارش



Round



Square



GSO COMPANY PRODUCTS

DRY DECK FOAM NOZZLE

Dry Deck (Comet Nozzle) Square & Round



DD-C-R

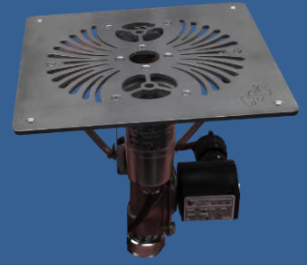


DD-C-S

Dry Deck Switch (Comet Nozzle) Square & Round



DDS-C-R



DDS-C-S

Type		Dry Deck Nozzle				Dry Deck Switch Nozzle			
Nozzle		Foam 25-35T							
(Round/Square)		Round		Square		Round		Square	
DIMENSIONS (LxWXH) mm		(200 x 245Ø) mm		(200 x 245 x 245) mm		(300 x 245Ø) mm		(300 x 245 x 245) mm	
Material		Stainless Steel 304		Stainless Steel 304		Stainless Steel 304		Stainless Steel 304	
Weight	[kg]	2.5		3		3.5		4	
LED		Weight	RGB	Weight	RGB	Weight	RGB	Weight	RGB
Order Code		DD-F-R-W	DD-F-R-C	DD-F-S-W	DD-F-S-C	DDS-F-R-W	DDS-F-R-C	DDS-F-R-W	DDS-F-R-C

Dry Deck (Foam Nozzle) Square & Round



DD-F-R

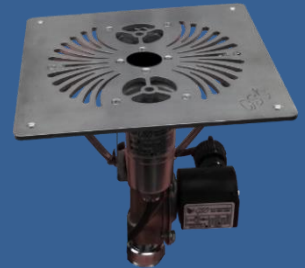


DD-F-S

Dry Deck Switch (Foam Nozzle) Square & Round



DDS-F-R



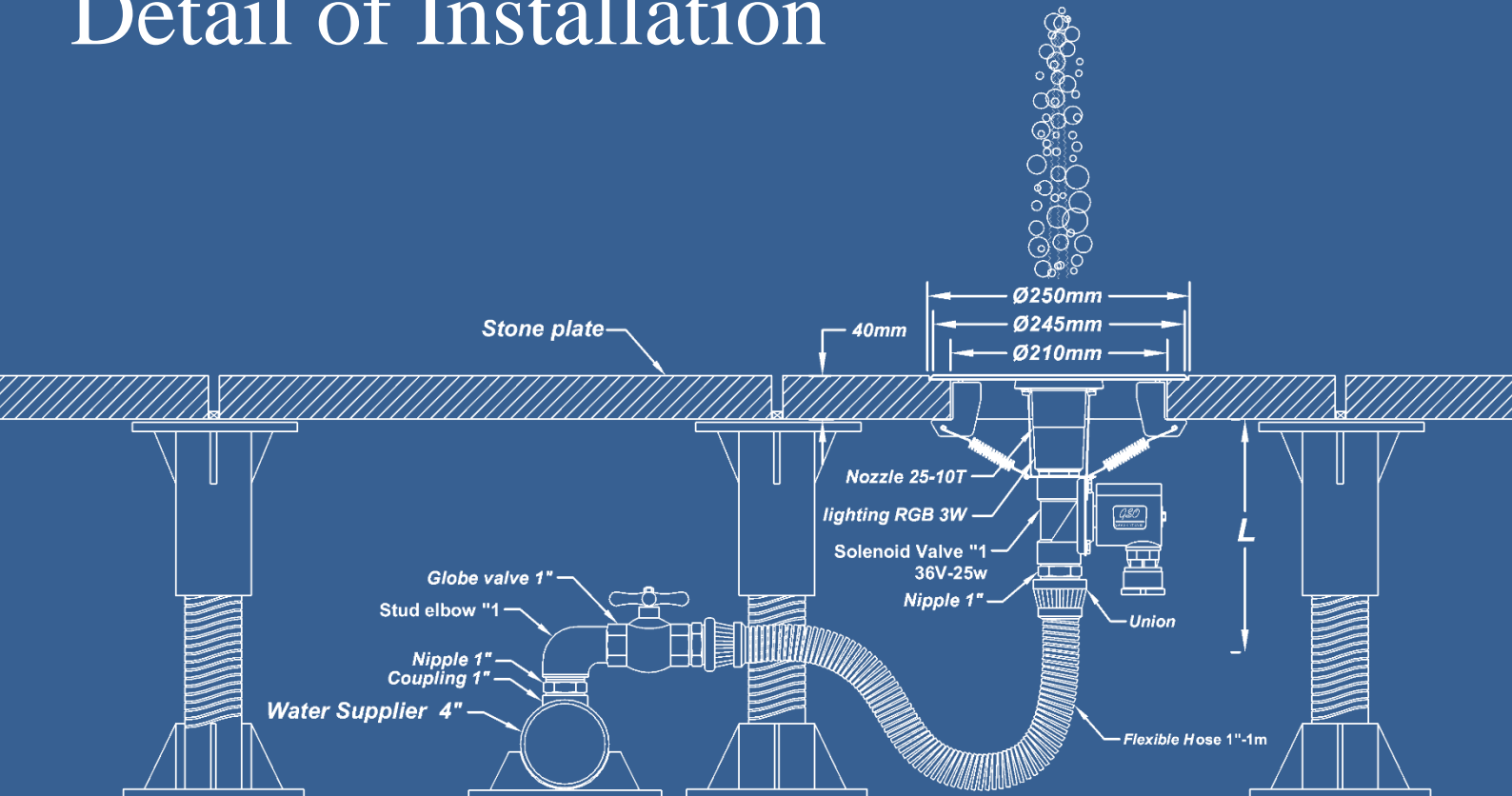
DDS-F-S

Type		Dry Deck Comet Nozzle				Dry Deck Switch Comet Nozzle			
Nozzle		Comet 25 -10T&12T&14T							
(Round / Square)		Round		Square		Round		Square	
DIMENSIONS (LxWXH) mm		(160 x 245Ø) mm		(160 x 245 x 245) mm		(260 x 245Ø) mm		(260 x 245 x 245) mm	
Material		Stainless Steel 304		Stainless Steel 304		Stainless Steel 304		Stainless Steel 304	
Weight	[kg]	2.5		3		3.5		4	
LED		Weight	RGB	Weight	RGB	Weight	RGB	Weight	RGB
Order Code		DD-C-R-W	DD-C-R-C	DD-C-S-W	DD-C-S-C	DDS-C-R-W	DDS-C-R-C	DDS-C-R-W	DDS-C-R-C

Calculation

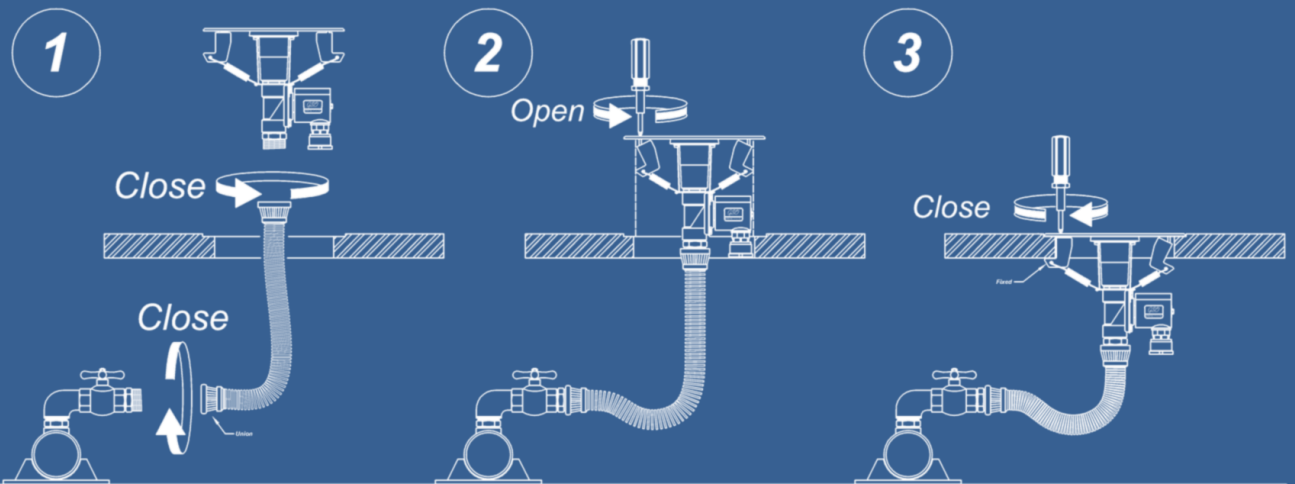
DIMENSIONS (Ø X H)		Dry Deck Comet 10T		Dry Deck Comet 12T		Dry Deck Comet 14T		Dry Deck Foam 1"-32T	
FOUNTAIN HEIGHT		L/min	Bar	L/min	Bar	L/min	Bar	L/min	Bar
0.50	[m]	15.0	0.08	21.7	0.08	29.5	0.08	55.5	0.20
1.00	[m]	21.3	0.15	30.6	0.16	41.7	0.15	79.0	0.30
1.50	[m]	26.1	0.23	37.5	0.23	51.1	0.23	100.0	0.40
2.00	[m]	30.1	0.30	43.3	0.31	59.0	0.30	115.0	0.50
2.50	[m]	33.6	0.38	48.5	0.39	65.9	0.38	125.0	0.63
3.00	[m]	36.9	0.45	53.1	0.47	72.2	0.45		
4.00	[m]	42.6	0.60	61.3	0.62	83.4	0.60		

Detail of Installation



Easy Install

One of this package features is fast and easy installation.





CONTACT US

Tel/Fax: +982166910472

Mob: +98912 924 2670-3

Web: www.gsofountain.com

Address: Unit8 ,NO 6, North Khosh St ,
Azadi Ave , Tehran, Iran

Email: info@gsofountain.com