



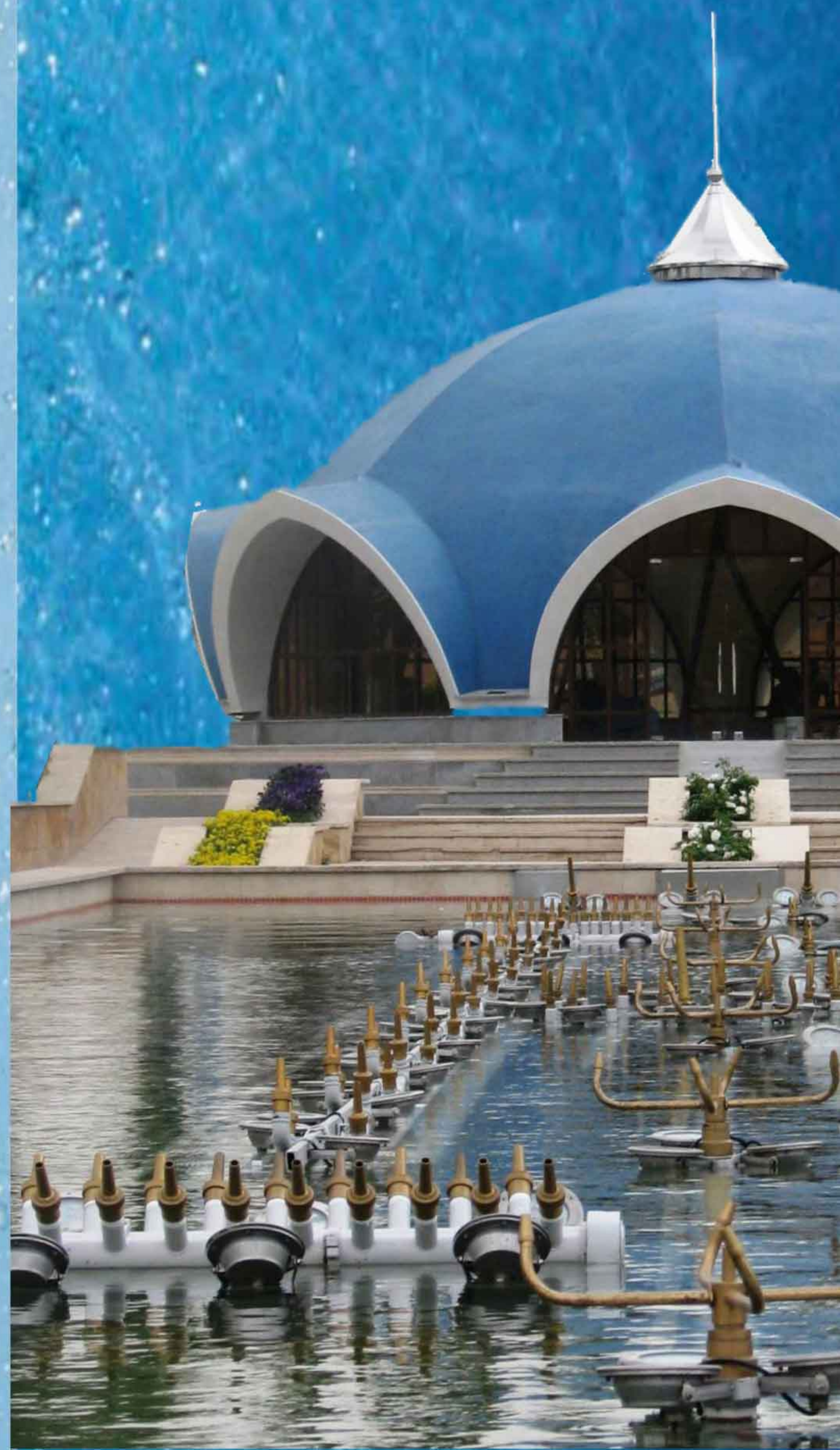
# Catalogue 2019

for dealers and distributor

GSO – Passionate about water

[www.gsofountain.com](http://www.gsofountain.com)

Fountain Technology  
&  
Lake Management  
“GSO”



## آبنمای موزیکال

### به سه گروه تقسیم می شود:

✓ **نوع اول:** ساده ترین نوع می باشد که در آن تغییر افکت ها بدون در نظر گرفتن شرایط موسیقی صورت می گیرد و در این نوع به علت عدم تطابق بخش های مختلف موسیقی با افکت ها فقط از موسیقی ریتمیک می توان استفاده نمود.

✓ **نوع دوم:** شبیه نوع اول می باشد با این تفاوت که شدت و ضعف موسیقی با ارتفاع پاشش آب همخوانی دارد در واقع نوعی آبنمای متحرک با پخش موسیقی است.

✓ **نوع سوم:** به آبنمای موزیکال قابل کارگردانی موسوم می باشد. که در آن موسیقی مورد نظر از نظر تمهای متفاوت و شدت و ضعف به قسمت های متفاوت تقسیم می شود و در هر قسمت افکت یا افکت های متناسب با آن قسمت موسیقی مشخص و برنامه ریزی (کارگردانی) می شود. هماهنگی قسمت های مختلف یک موسیقی با فعالیت افکتهای مختلف آبنما بسیار دیدنی است و شدت و ضعف موسیقی با ارتفاع پاشش آب همخوانی دارد که این نوع کاملترین و زیباترین نوع آبنمای موزیکال است.

بدیهی است استفاده از نور و تغییر رنگ نور چراغها همراه با موسیقی جلوه زیباتری به کار می بخشد و کار را کاملتر می کند زیرا همواره بهره برداری از آبنمای موزیکال در شب جلوه آن را صد چندان می نماید.

### اصول طراحی

پس از انتخاب و قطعی شدن نوع و شکل آبنما و تعداد افکتهای و نازلها و تایید کارشناسان مشاور، حال نوبت به تهیه دفترچه محاسبات جهت انتخاب پمپها، کابلها، چراغها جهت نورپردازی و سائز لوله و کلکتورها، سیستم فیلتراسیون مورد نیاز پروژه می باشد.

" جهت تهیه دفترچه محاسبات کامل با این شرکت تماس حاصل فرمایید. "

### گروه صنعتی افق GSO FONTAIN

" طراح، مشاور و سازنده انواع آبنماهای موزیکال، آبنما های پویا، آبنما های ساده، آبنماهای داخل و خارج ساختمان و تولید کننده انواع پکیج های آماده آبنما و انواع نازلها، پمپها، چراغها و متعلقات آبنما "

## آبنما

آبنماها از نظر موقعیت و مکان به دو نوع داخلی (indoor) و خارجی (outdoor) تقسیم می شوند و از منظر کلی به چهار دسته ذیل تقسیم می شوند

### • آبنمای المان دار

متشکل از یک المان خاص فلزی، کامپوزیتی، بتونی و ... که در داخل یا اطراف آن آب به گونه های مختلف جریان پیدا می کند. امروزه استفاده از این نمادها در مبلمان شهری بسیار مورد توجه واقع شده است. از چراغ های رنگی نیز برای نورپردازی آنها می توان استفاده نمود. این آبنماها می توانند در محل مورد نظر ساخته شوند و یا بصورت آماده و پیش ساخته تهیه و در محل نصب گردند.

### • آبنمای ساده

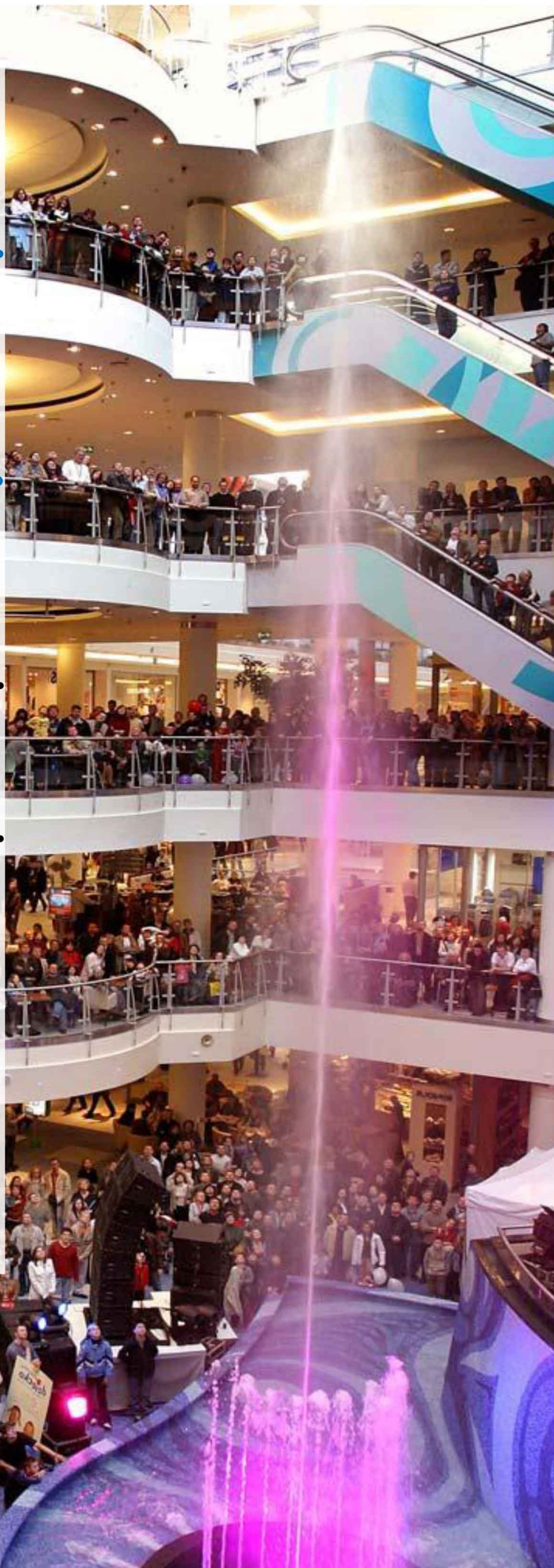
متشکل از یک یا چند نازل (فواره) که همواره با هم در یک ارتفاع ثابت پاشش آب داشته باشند. از نور نیز به عنوان مکمل می توان استفاده نمود. این نوع آبنما را می توان در محل مورد نظر ساخت و یا بصورت آماده و پیش ساخته تهیه و در محل قرار داد. هزینه ایجاد آن نسبت به سایر آبنماها کمتر است.

### • آبنمای متحرک

از چند گروه نازل تشکیل شده که قابل برنامه ریزی و کنترل از لحاظ ارتفاع پاشش آب و نیز قطع و وصل آب و استفاده از تغییر رنگ چراغها می باشد. هزینه آن نسبت به آبنمای ساده بالاتر است.

### • آبنمای موزیکال

تلفیقی از آبنما و موزیک است که البته فاکتور حرکت و نور نیز جذابیت آنرا بیشتر می کند. در آبنمای موزیکال نازل یا گروهی از نازلها از پیش تعیین شده در مقطعی از زمان فعال شده و در مقطع زمانی دیگر جای خود را به نازل یا گروهی از نازلها میدهد. هر چه تعداد نازل یا گروه نازلها بیشتر باشد، طرحهایی که از ترکیب این نازلها در طول زمان پخش موسیقی به وجود می آید متنوع تر است در اصطلاح هر دسته از این نازلها که حرکت مشابهی دارند را یک افکت می گویند که مشابه یک آلت موسیقی عمل می کنند افکت های متداول در آبنماهای موزیکال عبارتند از: کوهی (Mountain)، ضربدری (Crossways)، گل (Outside/inside crown)، دم طاووس (Peacock)، بلندزن مرکزی (High jet center)، والتزینگ (Waltzing)، بال پرنده (Swing bird)، کنارزن (Water canon jet)، اکولایزری (Chasing jet)، رقص شیطان (Rotary) و ...

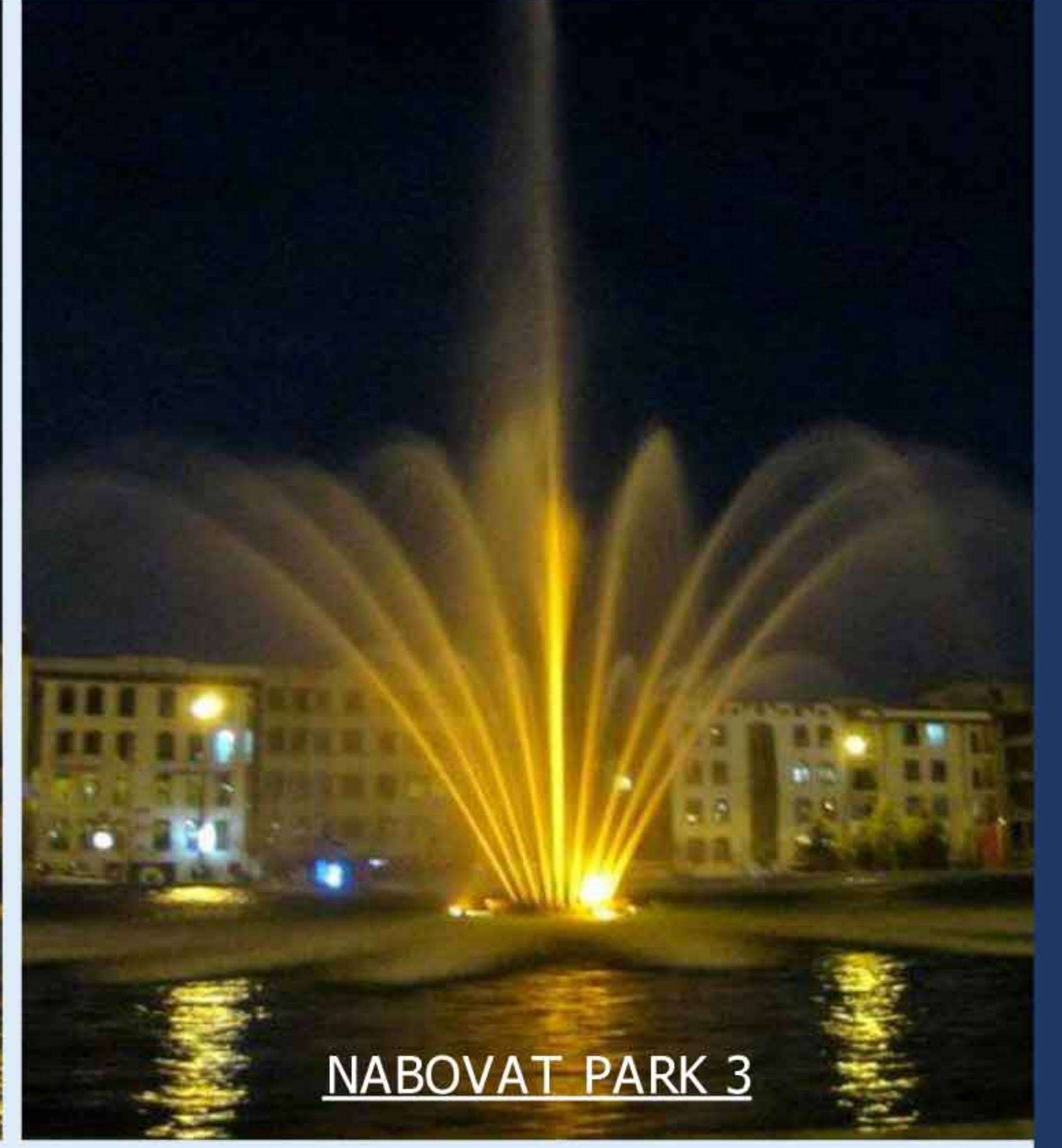




NABOVAT PARK 1



NABOVAT PARK 2



NABOVAT PARK 3



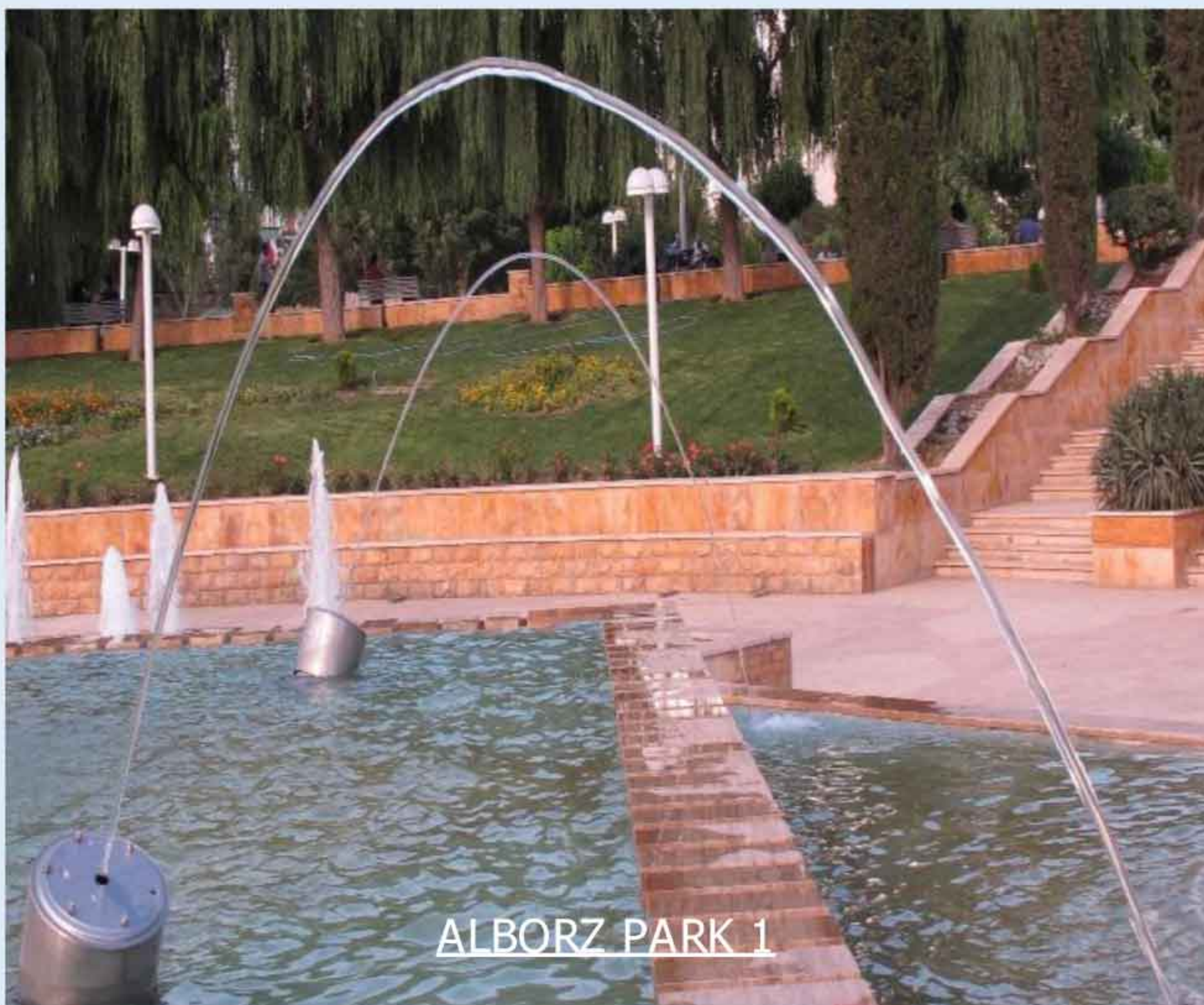
JAHAN PARK 1



JAHAN PARK 2



JAHAN PARK 3



ALBORZ PARK 1



ALBORZ PARK 2



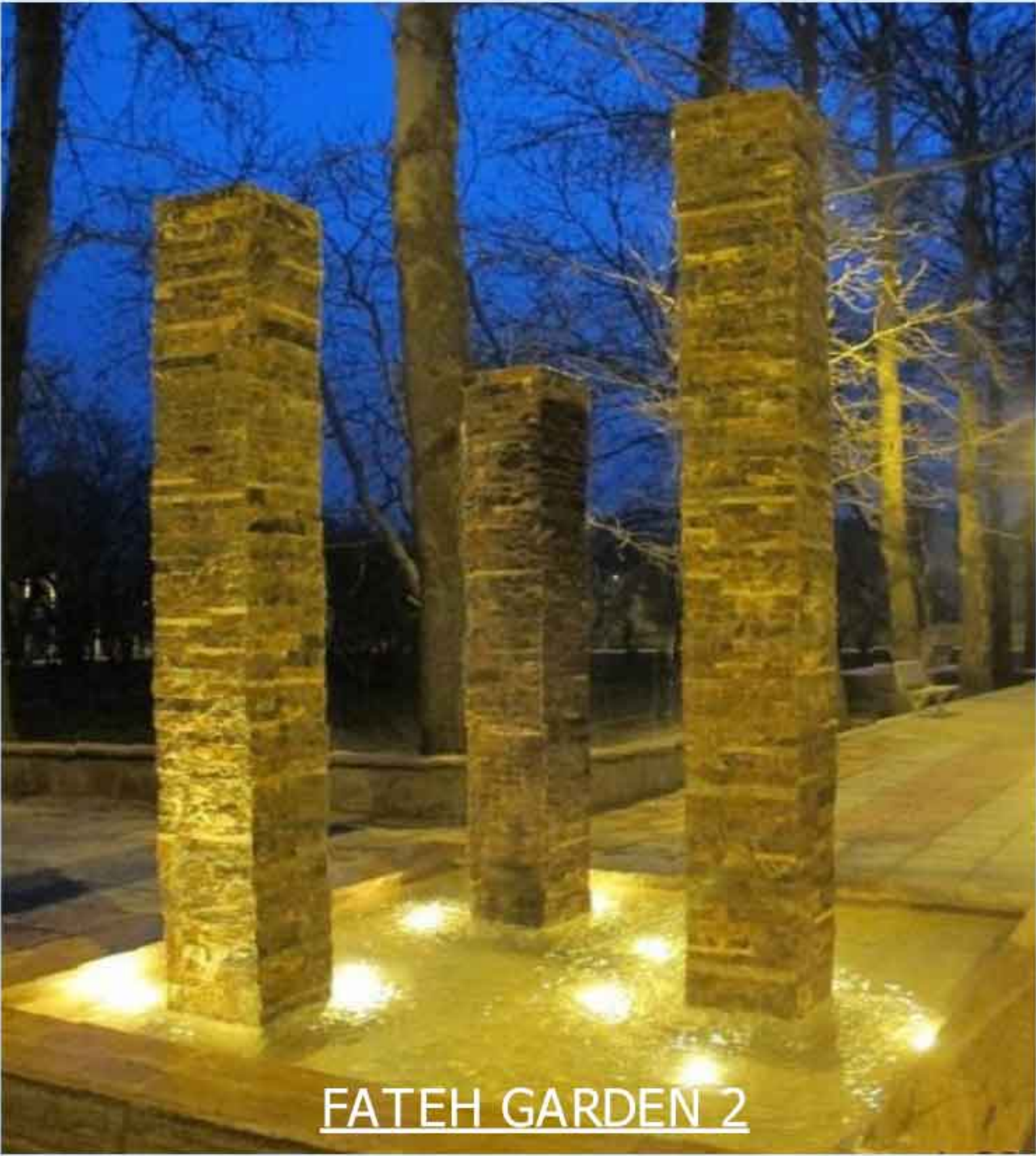
TAJIKESTAN PARK



SHAHRIAR PARK



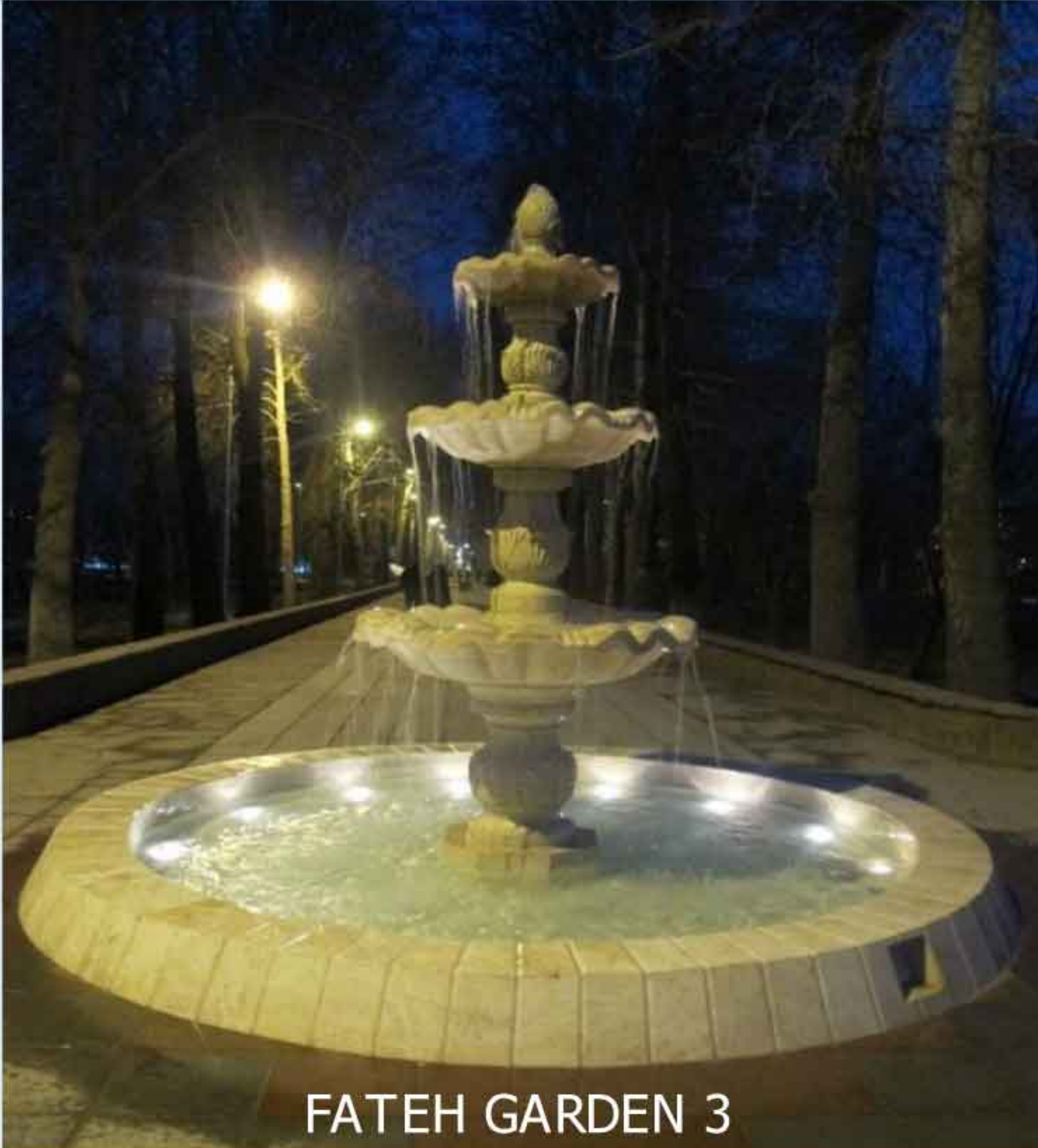
CHAMRAN PARK



FATEH GARDEN 2



FATEH GARDEN 1



FATEH GARDEN 3



Shahrvand PARK



ASBILSQ



Farhang PARK

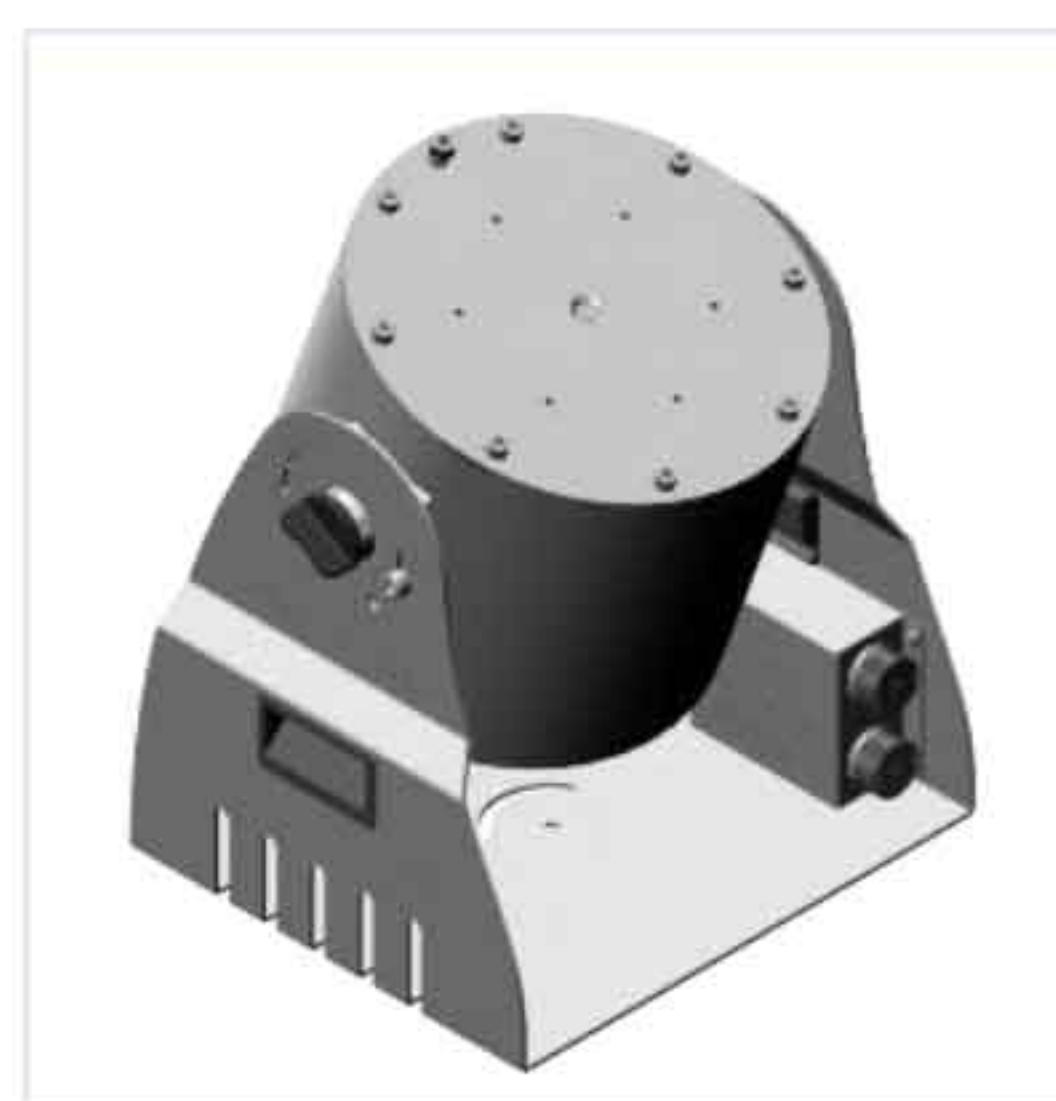


## Laminar Nozzle

This water can be revealed and crystal clear brings a rod-shaped curve. The laminar jets equipped with proper lighting are striking attraction for pools and incomparable to other water effect. The combination of crystal and colored lights in the bar all your incredibly beautiful clock will attract visitors.

## Description:

- The output size of 8 to 18 mm.
- Can be used single or in groups.
- Independent function of the water level.
- Installed in the water & dry.
- Water thrown from a height of 0.5 to 5.4 meters.
- Adjustable launch angle of 45 to 90 degrees.



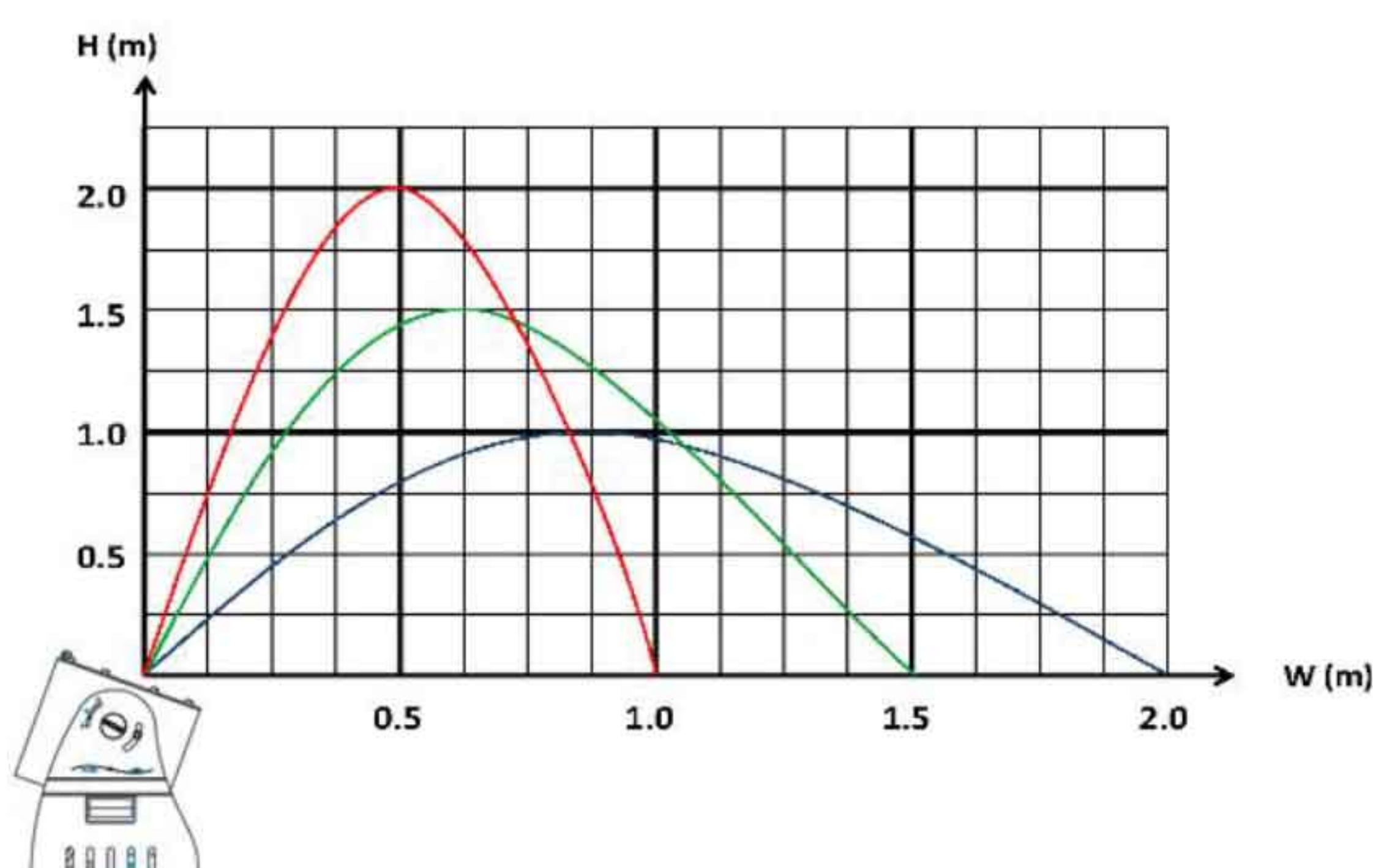
Type	Flash Laminar 14t DMX	نوع
DIMENSIONS (LxHxW)	480x400x380 mm	ابعاد (قطر × ارتفاع × عرض)
Jet Diameter	14 mm	قطر دهانه خروجی
Light type	LED RGB	نوع چراغ
Rated voltage	24 VDC	ولتاژ
Power consumption	7 W	توان مصرفی
Rated current	0.5 A	نرخ جریان
Connection Size	1"	اتصال ورودی آب
Number of DMX channels	3 channels	کانال های DMX
RDM Support	yes	آدرس پذیری با RDM
Vertical rotational angle	75°	زاویه قابل تنظیم
Max.water depth	250 mm	عمق قابل نصب
Operating water temperature conditions	4 -35 °C	دمای کاربرد
Power connection type	Techno socket	نوع کانکتور
Material	Stainless Steel 316	جنس
weight [kg]	30 kg	وزن / کیلو گرم
Order code		کد سفارش

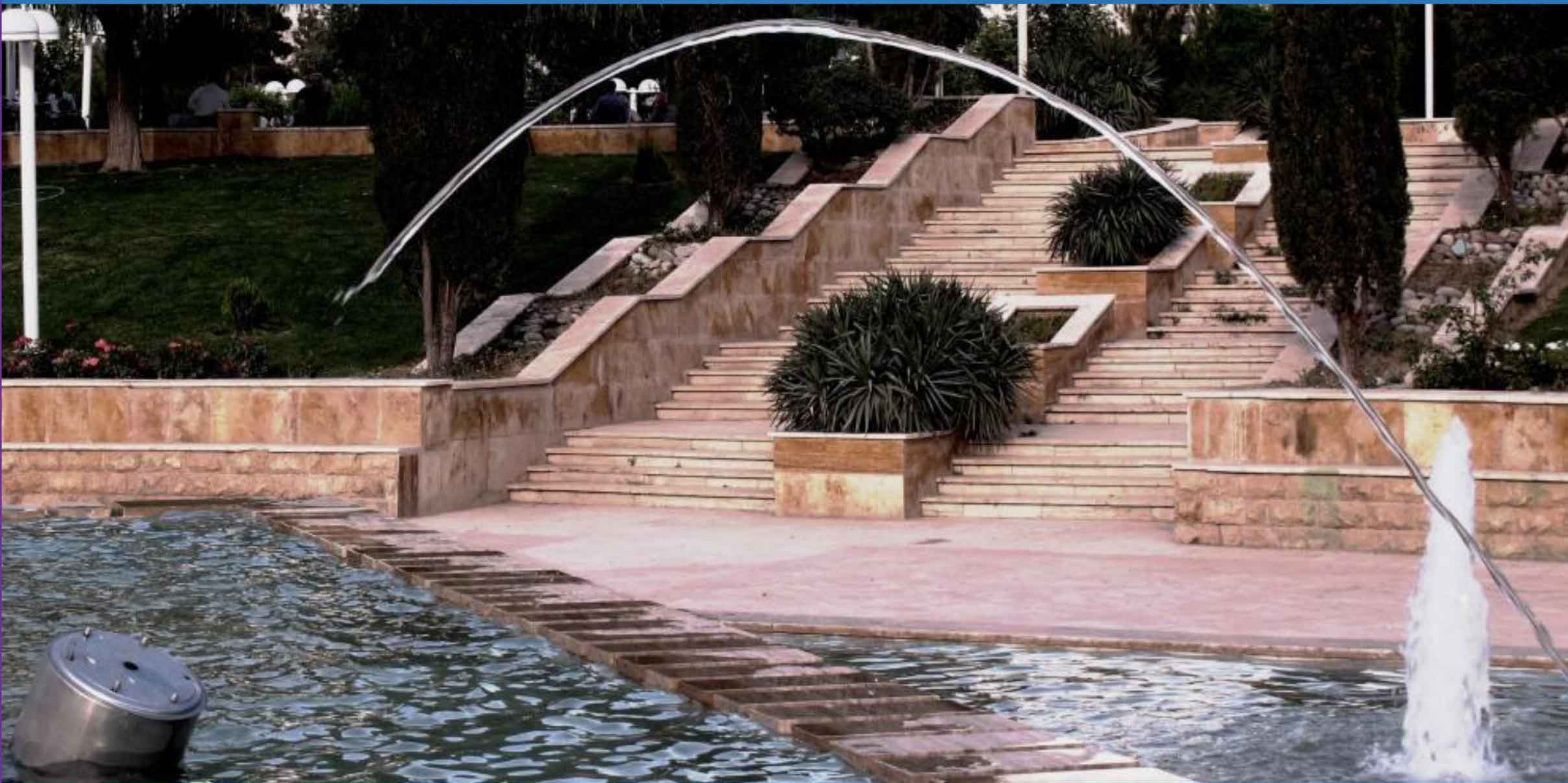
## نازل لمینار 14t-DMX

این نازل می تواند آب را به صورت یک میله منحنی شکل و کریستالی و شفاف در آورد. نازل لمینار به همراه نورپردازی مناسب و زیبا دارای جاذبه های خیره کننده ای برای حوض ها و آبگیرها می باشد و نسبت به سایر افکت های آبی جلوه ای بی نظیر و غیر قابل قیاس را داراست. با ترکیب نورهای رنگی در این میله کریستالی در تمامی ساعات شبانه روز بیننده را جذب زیبایی باور نکردنی خود می کند.

### مشخصات :

- موجود با سایز خروجی ۸ تا ۱۸ میلیمتر
- قابل استفاده به صورت تکی یا گروهی
- عملکرد مستقل نسبت به سطح تراز آب
- قابل نصب در آب و خشکی
- ارتفاع پرتاب آب از ۰/۵ متر تا ۵/۴ متر
- قابلیت تنظیم زاویه پرتاب از ۴۵ تا ۹۰ درجه





## Flash Jumping Jet Nozzle 14t-DMX

The nozzle as the Jumping Jets produces a parabolic water rod which is a crystal clear and continuous tube of water until it falls down. The advanced technology used in this device allows the water rod to be cut at programmed intervals. The water rods are instantaneously cut so that the shape and illumination is retained. Jumping Jets equipped with proper lighting are an amazing attraction due to the perfection and the precise water jets. The non-turbulent water and proper filtration is a key requirement for this kind of water feature and can affect the feature if both are not properly maintained.



Type	Flash JUMPING JET 14t DMX	نوع
DIMENSIONS (LxHxW)	500x600x380 mm	ابعاد (قطر × ارتفاع × عرض)
Jet Diameter	14 mm	قطر دهانه خروجی
Light type	LED RGB	نوع چراغ
Rated voltage	24 VDC	ولتاژ
Power consumption	30 W	توان مصرفی
Rated current	1.2 A	نرخ جریان
Connection Size	1"	اتصال ورودی آب
Water Drain	2"	سایز تخلیه آب
Number of DMX channels	4 channels	کانال های DMX
RDM Support	yes	آدرس پذیری با RDM
Vertical rotational angle	75°	زاویه قابل تنظیم
Max.water depth	250 mm	عمق قابل نصب
Operating water temperature conditions	4 -35 °C	دمای کارکرد
Power connection type	Techno socket	نوع کانکتور
Material	Stainless Steel 316	جنس
weight [kg]	40 kg	وزن / کیلو گرم
Order code		کد سفارش

## Description:

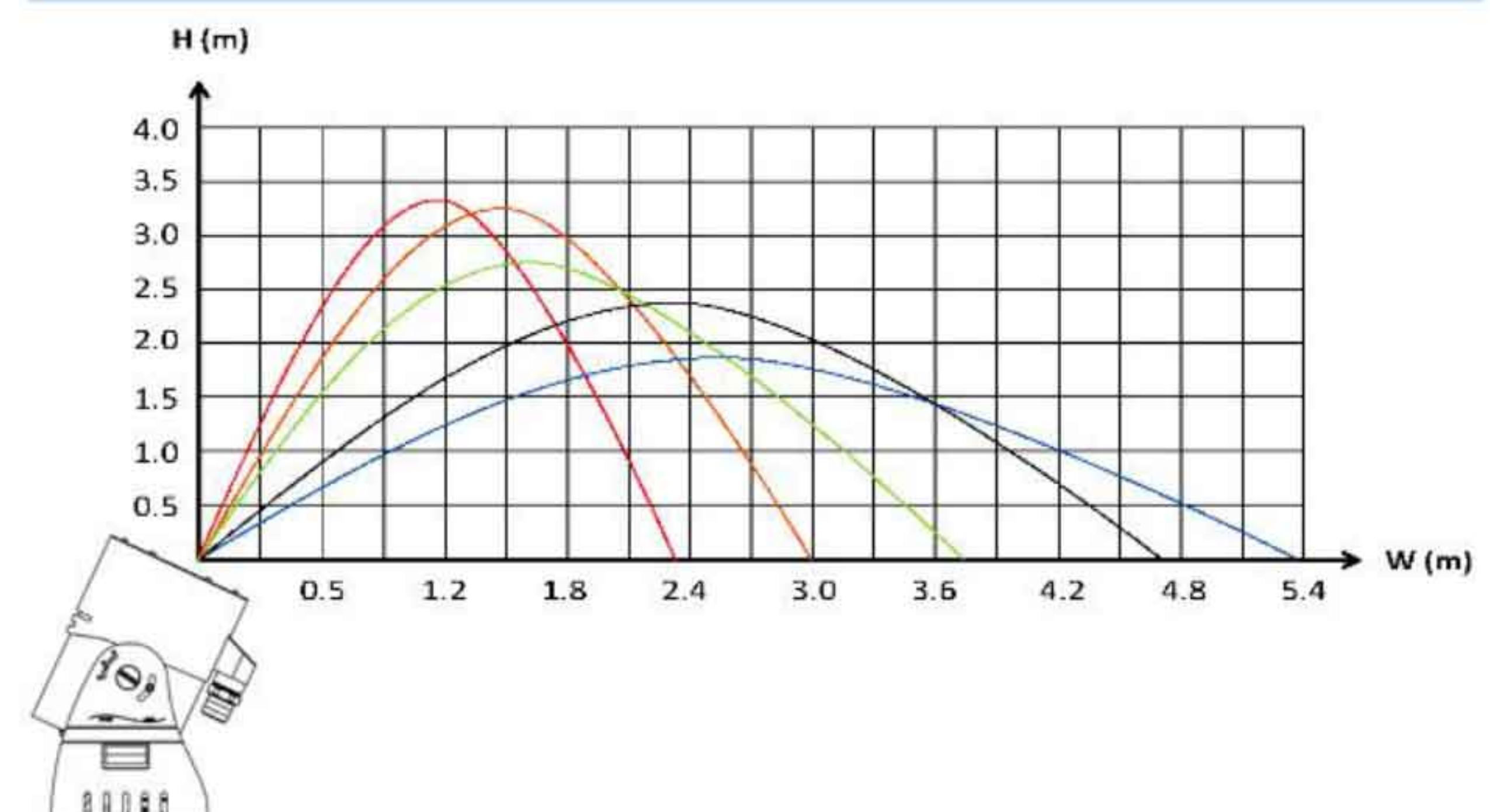
- Jet diameter of 8 to 18 mm.
- Can be used single or in groups.
- Independent function of the water level.
- Launch altitude of 0.5 to 5.4 meters of water.
- Adjustable launch angle of 45° to 90°.

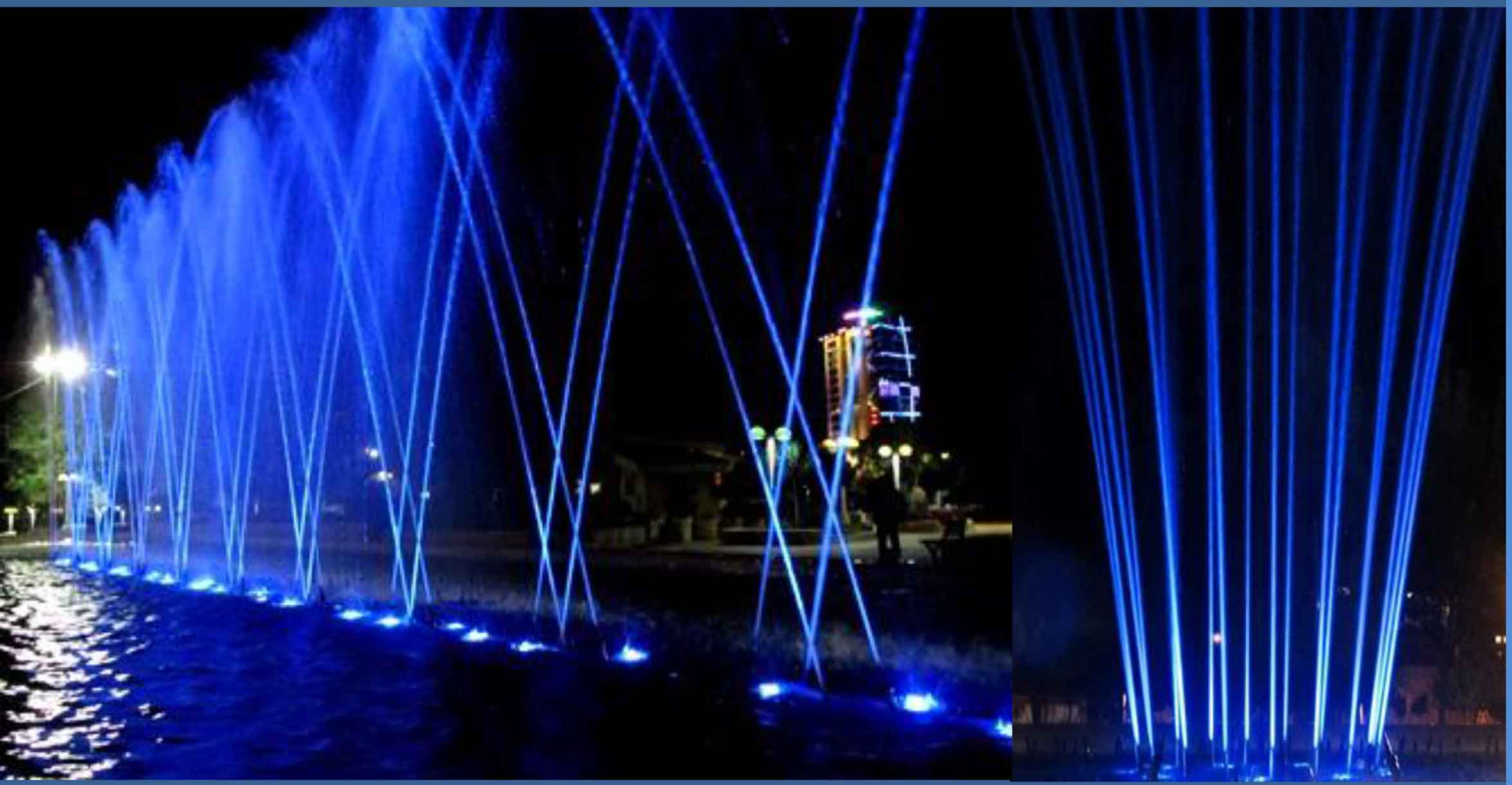
## نازل جامپینگ جت فلش 14t-DMX

این نازل مانند نازل لمینر یک میله آبی سهمی شکل به صورت کریستالی شفاف و لوله ای پیوسته از آب را تا زمان فرود ایجاد می کند. تکنولوژی به کار رفته در این نازل اجازه می دهد که میله آبی در فواصل زمانی برنامه ریزی شده قطع شود. میله آبی می تواند به سرعت قطع شود به طوری که شکل و نور آن حفظ گردد. جت پیران به همراه نورپردازی مناسب، جذاب و شگفت انگیز جلوه می نماید. آب آرام و بدون تلاطم و فیلتر شدن مناسب از ملزومات کلیدی برای این نوع نازل ها می باشد و در صورت نقصان هر یک از این موارد روی شکل خروجی آب تاثیر می گذارد.

### مشخصات:

- با سایز خروجی ۸ تا ۱۸ میلیمتر
- قابل استفاده به صورت تکی یا گروهی
- عملکرد مستقل نسبت به سطح تراز آب
- ارتفاع پرتاب آب از ۰/۵ تا ۵/۴ متر
- قابلیت تنظیم زاویه پرتاب از ۴۵ درجه تا ۹۰ درجه





## نازل کومت

این نازل بیشتر به صورت گروهی استفاده می شود. همه سایزهای آن دارای یک اتصال کروی هستند که قابلیت جهت پذیری تا اندازه ۲۰ درجه نسبت به صفحه عمود را برای آن ممکن می سازد، این قابلیت باعث به وجود آمدن جلوه های جالبی توسط این نازل می شود.

### مشخصات:

- موجود در اندازه های مختلف
- مقاوم در برابر ورزش باد
- قابل استفاده به صورت تکی یا گروهی
- تطبیق پذیری بالا برای طراحی های مختلف
- عملکرد مستقل نسبت به سطح تراز آب
- ارتفاع پرتاب آب از ۰/۵ تا ۱۴ متر
- قابلیت تنظیم زاویه تا ۲۰ درجه نسبت به سطح عمود با کمک اتصال کروی



25 - 12T		25 - 14T		40 - 15T		50 - 20T		نوع
L/min	Bar	L/min	Bar	L/min	Bar	L/min	Bar	ارتفاع فواره
21.5	0.06	30.1	0.06	42.2	0.06	58.9	0.06	۰.۵۰ متر
25.9	0.08	37.6	0.09	52.0	0.09	73.9	0.08	۰.۷۵ متر
31.2	0.11	44.5	0.12	62.2	0.11	87.3	0.11	۱.۰۰ متر
35.8	0.14	50.5	0.15	69.2	0.14	98.9	0.14	۱.۲۵ متر
39.8	0.17	55.9	0.18	76.4	0.17	109.3	0.17	۱.۵۰ متر
43.5	0.21	60.8	0.21	82.9	0.19	118.8	0.19	۱.۷۵ متر
46.9	0.23	65.3	0.24	89.0	0.22	127.6	0.22	۲.۰۰ متر
53.1	0.29	73.6	0.30	100.1	0.28	143.6	0.28	۲.۵۰ متر
58.6	0.35	81.0	0.37	110.0	0.34	158.0	0.34	۳.۰۰ متر
63.6	0.42	87.8	0.43	119.2	0.40	171.2	0.39	۳.۵۰ متر
68.3	0.48	94.2	0.50	127.7	0.46	183.5	0.45	۴.۰۰ متر
76.9	0.61	105.7	0.62	135.7	0.52	206.0	0.57	۵.۰۰ متر
84.6	0.74	116.1	0.75	143.2	0.58	226.2	0.69	۶.۰۰ متر
91.6	0.87	125.7	0.88	157.3	0.70	244.9	0.81	۷.۰۰ متر
98.2	1.00	134.7	1.01	170.2	0.82	262.3	0.92	۸.۰۰ متر
		143.1	1.14	182.3	0.94	278.6	1.04	۹.۰۰ متر
		151.0	1.28	193.6	1.06	294.1	1.16	۱۰.۰۰ متر
				204.4	1.18	308.9	1.28	۱۱.۰۰ متر
				214.6	1.30	323.0	1.40	۱۲.۰۰ متر
						336.6	1.52	۱۳.۰۰ متر
						349.6	1.64	۱۴.۰۰ متر
Brass / برنج		Brass / برنج		Brass / برنج		Brass / برنج		جنس
								وزن
								کد سفارش
Comet 25-12T		Comet 25-14T		Comet 40-15T		Comet 50-20T		



## Comet Nozzle 6T-20T

The "GSO Comet" High Jet Nozzle is Special Nozzle that is used to achieve greater Fountain Height, preferred in Floating and lake fountains.

- Fountain heights 0.5 m to 14.0 m

### Comet Nozzle

These nozzles are usually arranged in a group. All sizes have a ball joint with which the jet can be pivoted up to 20° from the vertical plane. This feature makes it possible to generate interesting water patterns.

#### Description:

- Large Medium & small sized single-jet nozzles
- Clear wind-stable full jet
- Can be implemented as a single fountain or in groups
- Extensive design versatility
- Water-level independent
- With flow director
- Fountain heights 0.5 to 14 m
- 20° vertically pivoting ball joint.



TYPE	12 - 6T		20 - 8T		20 - 10T	
	L/min	Bar	L/min	Bar	L/min	Bar
FOUNTAIN HEIGHT						
0.50 [m]	4.8	0.06	9.5	0.07	15.5	0.08
0.75 [m]	6.2	0.09	11.5	0.10	19.0	0.11
1.00 [m]	7.2	0.12	12.6	0.12	21.9	0.14
1.25 [m]	8.7	0.15	14.9	0.16	25.3	0.18
1.50 [m]	9.9	0.18	17.0	0.18	28.3	0.20
1.75 [m]	11.1	0.21	18.8	0.20	31.0	0.25
2.00 [m]	12.1	0.25	20.5	0.24	33.4	0.28
2.50 [m]	13.9	0.32	23.4	0.32	37.9	0.36
3.00 [m]	15.6	0.40	26.1	0.39	41.9	0.44
3.50 [m]			28.5	0.47	45.6	0.52
4.00 [m]			30.7	0.54	49.0	0.60
5.00 [m]					55.2	0.76
6.00 [m]					60.8	0.92
7.00 [m]						
8.00 [m]						
9.00 [m]						
10.00 [m]						
11.00 [m]						
12.00 [m]						
13.00 [m]						
14.00 [m]						
Material	Brass / برنج		Brass / برنج		Brass / برنج	
weight [kg]						
Order code	Comet 12-6T		Comet 20-8T		Comet 20-10T	



# Foam Nozzle

25T, 35T, 50T

## Foam Jet Nozzle

By mixing air with water, the pattern appears to be extremely high-volume. Nevertheless the nozzles actually have a low water requirement. The beautiful soft foam jet offers a strong contrast to its environment. As opposed to Cascade and Geyser nozzles, These nozzles work independently of the water level so that fluctuations in the water level do not affect the water pattern.

## Description:

- High-contrast, lively water pattern
- Foam / spume effect
- Trouble-free continuous operation
- Offers oxygen enrichment
- Extensively wind-stable
- Water-level independent



TYPE	Foam 20-25T		Foam 25-35T		Foam 40-50T		نوع
CONNECTION DIM	1/2"		1"		1 1/2"		قطر اتصال
FOUNTAIN HEIGHT	L/min	Bar	L/min	Bar	L/min	Bar	ارتفاع فواره
	0.50 [m]	40.0	0.12	55.0	0.13	125.0	0.17
1.00 [m]	60.0	0.21	88.0	0.27	176.0	0.19	1.00 متر
1.50 [m]			97.0	0.40	217.0	0.28	1.50 متر
2.00 [m]			111.0	0.52	252.0	0.38	2.00 متر
2.50 [m]			123.0	0.65	282.0	0.48	2.50 متر
3.00 [m]					310.0	0.58	3.00 متر
3.50 [m]					335.0	0.67	3.50 متر
4.00 [m]					360.0	0.73	4.00 متر
4.50 [m]					381.0	0.87	4.50 متر
5.00 [m]					402.0	0.97	5.00 متر
Material	Brass / برنج		Brass / برنج		Brass / برنج		جنس
weight							وزن
Order code	Foam 12-23T		Foam 25-35T		Foam 40-50T		کد سفارش

## نازل پفکی

در این نازل با مخلوط شدن هوا با آب تصویر حجیم تری پدیدار می شود، و میزان آب کمتری را نیاز دارد. یک نازل فوم جلوه های بصری زیبا و متفاوت با محیط پیرامون ارائه می دهد. و نوسانات سطح آب تاثیری در تصویر ارائه شده از آن ندارد.

## مشخصات:

- ارائه تصویری زیبا و جنب و جوش زیاد و حجم دهنده آب
- ارائه تصویری کف آلود
- عملکرد مداوم و بدون عیب
- هوادهی بالا
- مقاوم در برابر باد
- عملکرد مستقل نسبت به سطح تراز آب

# Cascade Nozzle

## 25T, 50T, 65T, 80T



### نازل کسکید

این نازل معمولاً به صورت گروهی به کار می‌رود. سطح تراز آب روی عملکرد این نازل تأثیرگذار است، هرچه سطح تراز آب پایین‌تر از نازل باشد خروجی از نازل باریکتر و بلندتر می‌شود و هرچه سطح تراز آب بالاتر از نازل بیاید خروجی آب پُرت‌تر و کوتاه‌تر می‌شود. این نازل می‌تواند به طور کامل در آب غوطه‌ور گردد اما حداکثر کارایی آن زمانیست که سطح آب با اندازه داده شده در جداول محاسباتی برابر باشد. اگر گروهی از این نازل در آب‌نمایی با چند سطح تراز آب متفاوت نصب شود باید برای هر نازل یک شیر یکطرفه نیز نصب گردد. (به دلیل اینکه دهانه خروج آب نازل کسکید معمولاً زیر سطح تراز آب قرار دارد اگر این نازل‌ها در سطح ترازهای مختلف نصب شوند باعث تخلیه آب از آب‌نمای بالایی به پایینی می‌شوند.)

### Cascade Nozzle

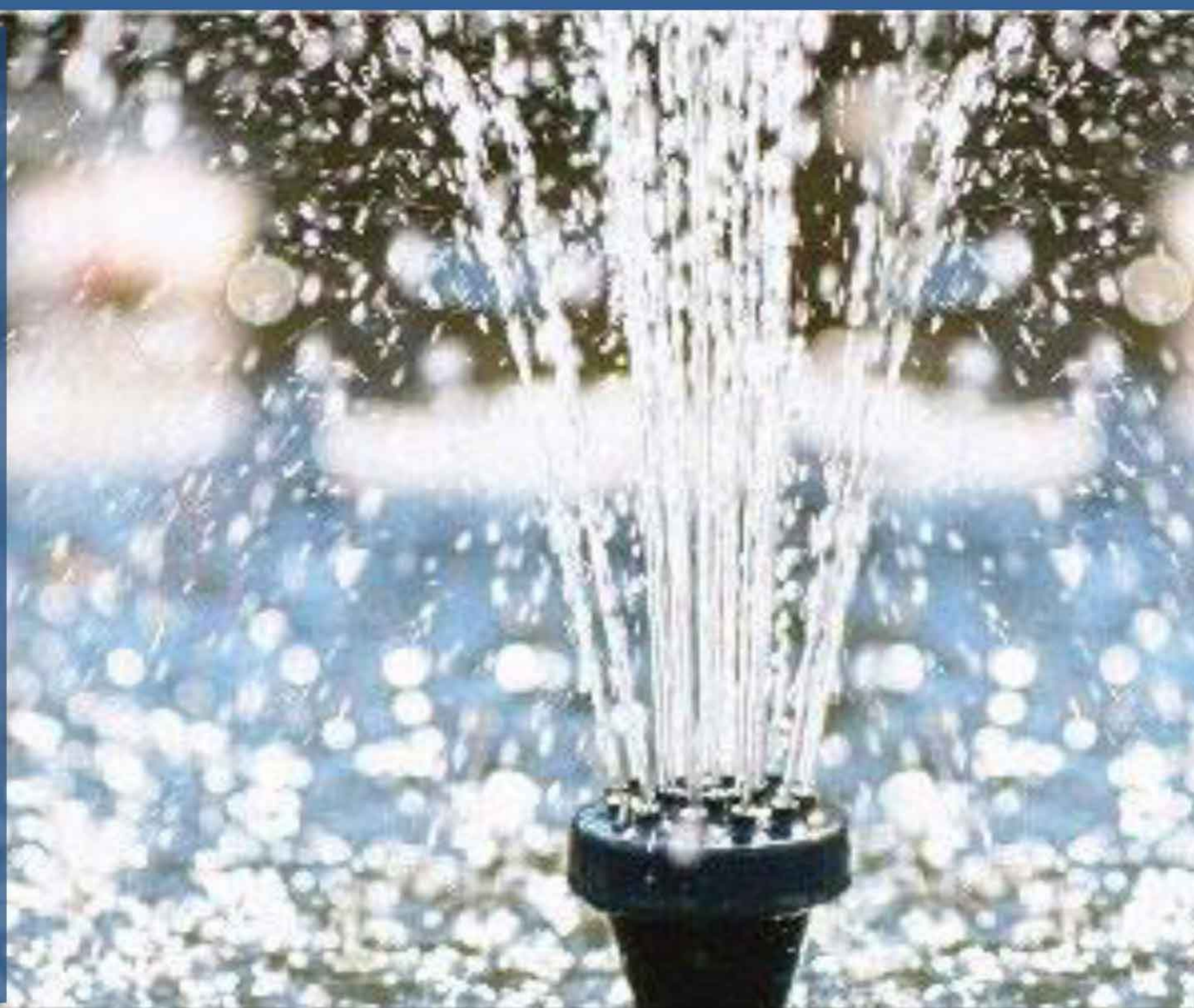
These nozzles are usually arranged in a group. The foam effect nozzles work depending on the water level; they generate a slender and higher water pattern if the normal water level is not reached. If the normal water level is exceeded the water pattern is full and lower. These nozzles can be completely submerged in water, but maximum efficiency is achieved if the water level is held to the dimensions given. If placed in fountains of more than one water level, check valves should be installed in line with the nozzle. (The discharge orifice of the Cascade nozzle is actually under water, and if installed in an upper pool of multi-level fountains, can cause the water of the upper level to drain back through the display pump to the lower level.)



TYPE	CASCADE 25T			CASCADE 50T			CASCADE 65T			CASCADE 80T			نوع
CONNECTION DIM	1/2"			1"			2"			3"			قطر اتصال
FOUNTAIN HEIGH	L/min	Bar	V m/s	L/min	Bar	V m/s	L/min	Bar	V m/s	L/min	Bar	V m/s	ارتفاع فواره
0.25 [m]	28.7	0.18	2.2										2.2 متر
0.50 [m]	34.5	0.26	3.1										3.1 متر
0.75 [m]	39.5	0.33	3.8	141.4	0.27	3.8							3.8 متر
1.00 [m]	43.9	0.41	4.4	157.1	0.33	4.4	236.2	0.36	4.4	379.6	0.36	4.4	4.4 متر
1.50 [m]	51.5	0.57	5.4	184.4	0.46	5.4	279.8	0.48	5.4	437.3	0.48	5.4	5.4 متر
2.00 [m]	58.2	0.73	6.3	208.2	0.58	6.3	317.4	0.60	6.3	488.3	0.60	6.3	6.3 متر
2.50 [m]	69.7	1.04	7.0	229.6	0.71	7.0	351.2	0.72	7.0	534.6	0.72	7.0	7.0 متر
3.00 [m]	74.8	1.20	7.7	249.2	0.83	7.7	382.0	0.84	7.7	577.2	0.84	7.7	7.7 متر
4.00 [m]	79.6	1.36	8.9	284.4	1.08	8.9	437.2	1.07	8.9	654.2	1.07	8.9	8.9 متر
5.00 [m]	88.4	1.68	9.9	315.8	1.34	9.9	486.4	1.34	9.9	723.4	1.34	9.9	9.9 متر
6.00 [m]				344.4	1.59	10.8	531.1	1.55	10.8	786.6	1.55	10.8	10.8 متر
7.00 [m]				370.9	1.85	11.7	572.5	1.79	11.7	854.3	1.79	11.7	11.7 متر
8.00 [m]				395.7	2.10	12.5	611.2	2.04	12.5	900.3	2.04	12.5	12.5 متر
10.00 [m]				441.4	2.61	14.0			14.0	1001.7	2.52	14.0	14.0 متر
12.00 [m]							747.1	3.01	15.3	1094.3	3.01	15.3	15.3 متر
14.00 [m]							806.9	3.50	16.6	1180.2	3.50	16.6	16.6 متر
16.00 [m]										1260.6	3.99	17.7	17.7 متر
18.00 [m]										1336.6	4.49	18.8	18.8 متر
20.00 [m]										1408.9	4.99	19.8	19.8 متر
Material	Brass / Steel			Brass / Steel			Brass / Steel			Brass / Steel			جنس
weight													وزن
Order code	Cascade 25T			Cascade 50T			Cascade 65T			Cascade 80T			کد سفارش

## Vulcan Nozzle

The Vulcan nozzle is a multiple clear stream jet type. From decorative indoor applications to large, powerful outdoor use, Vulcan nozzle provides the most elaborate display from a single nozzle available. The Vulcan nozzle is typically used alone, with colored or white lights, to produce a sparkling, dazzling effect. The Vulcan is a pod type nozzle utilizing Comet jets. Each Comet jet is adjustable 24° (12° off center) for precise aiming. The small Vulcan is ideal for residential and indoor fountains, while the largest is perfect for lakes.



### Description:

- Attractive multi-stage water pattern
- Precise full jets that are stable in wind
- Fountain height is infinitely adjustable
- With Comet nozzles jet angles can be adjusted individually (Vulcan 19-6)
- Water-level independent
- Easy to clean



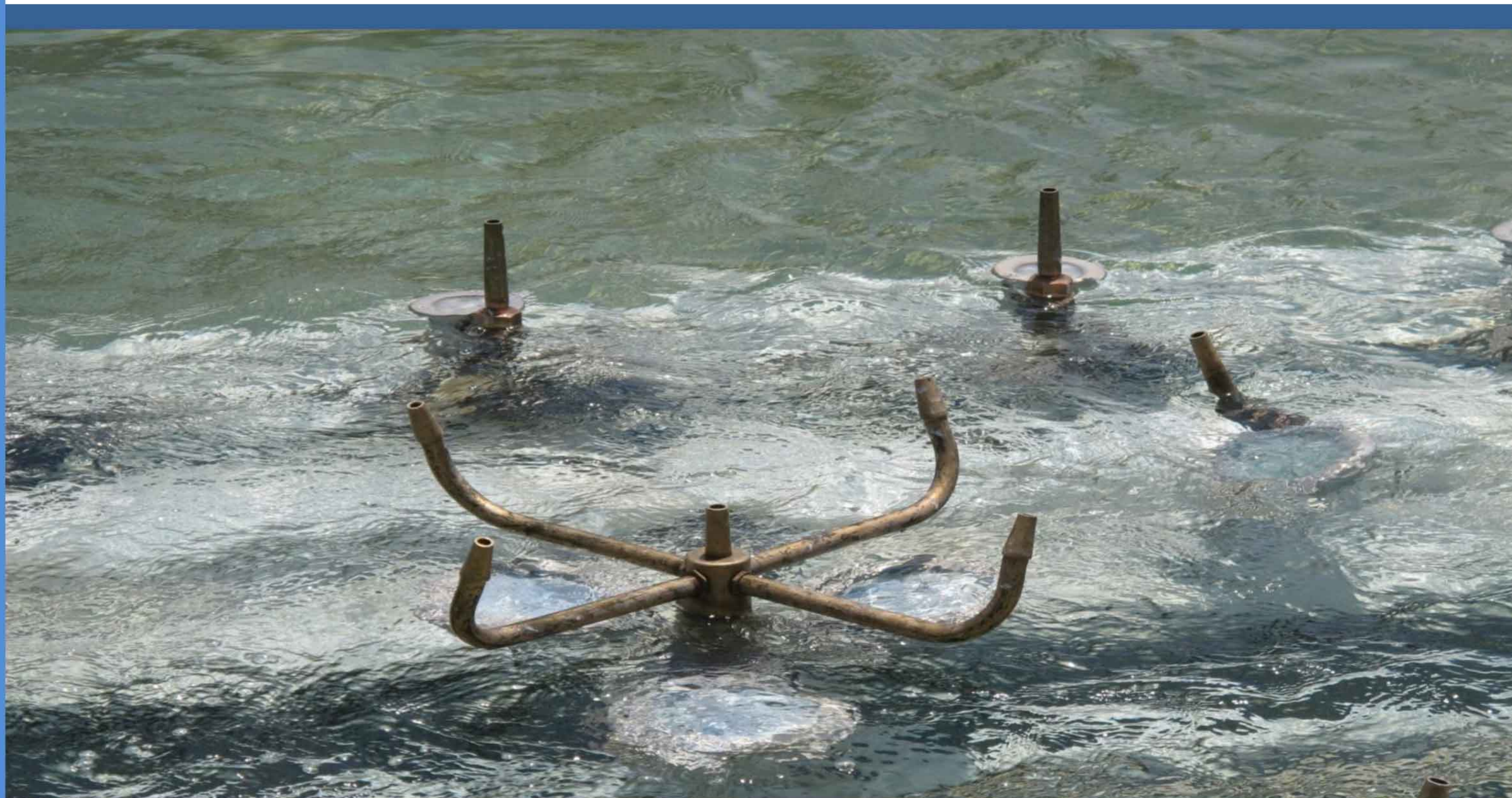
TYPE	VULCAN 19-3T			VULCAN 43-3T			VULCAN 19-6T			نوع
CONNECTION DIM	1"			1"			2"			قطر اتصال
FOUNTAIN SPRAY	L/min	Bar	SD	L/min	Bar	SD	L/min	Bar	SD	طول پاشش فواره
0.50 [m]	22.9	0.07	0.50	41.6	0.10	0.40				۰.۵۰ متر
0.75 [m]	28.8	0.10	0.65	50.2	0.15	0.50				۰.۷۵ متر
1.00 [m]	34.8	0.14	0.90	60.2	0.20	0.65				۱.۰۰ متر
1.50 [m]	44.4	0.21	1.20	76.5	0.30	0.80				۱.۵۰ متر
2.00 [m]	52.3	0.30	1.60	89.9	0.40	1.10	197.2	0.29	Variable	۲.۰۰ متر
2.50 [m]	59.1	0.39	2.00	101.5	0.50	1.30	222.1	0.37	Variable	۲.۵۰ متر
3.00 [m]	65.2	0.48	2.40	112.0	0.60	1.50	244.5	0.44	Variable	۳.۰۰ متر
3.50 [m]	70.8	0.57	2.80	121.6	0.76	1.70	265.0	0.52	Variable	۳.۵۰ متر
4.00 [m]	76.0	0.65	3.20	130.5	0.88	2.00	284.2	0.60	Variable	۴.۰۰ متر
5.00 [m]							319.0	0.75	Variable	۵.۰۰ متر
6.00 [m]							350.5	0.90	Variable	۶.۰۰ متر
7.00 [m]							379.5	1.06	Variable	۷.۰۰ متر
8.00 [m]							406.5	1.22	Variable	۸.۰۰ متر
9.00 [m]							431.9	1.38	Variable	۹.۰۰ متر
10.00 [m]							455.9	1.53	Variable	۱۰.۰۰ متر
Material	Brass/برنج			Brass/برنج			Brass/برنج			جنس
weight [kg]	1.5			1.5			4.5			وزن کیلوگرم
Order code	VULCAN 19-3T			VULCAN 43-3T			VULCAN 19-6T			کد سفارش

### نازل گل

شکل گل از یک نازل با چندین خروجی آب به وجود می آید که جهت استفاده در آبناهمای دکوری و خانگی و همچنین فضای باز و غیره... کاربرد دارد. نازل گل معمولا به تنهایی استفاده می شود و با ترکیب شدن با نور رنگی یا سفید یک اثر خیره کننده و درخشان را ایجاد می نماید. نازل گل از یک غلاف و تعدادی روزنه و یا نازل کومت تشکیل شده است که هر نازل کومت قابلیت تنظیم 24 درجه (12 درجه به طرفین) را دارد. از نازلهای کوچک گل در محیط های بیرونی و مسکونی و از نازل های بزرگتر جهت دریاچه و یا برکه استفاده می شود.

### مشخصات:

- ارائه تصویر جذاب و چند طبقه از آب
- مقاوم در برابر باد
- قابلیت تنظیم زاویه به صورت جداگانه به کمک نازل های کومت (ولکان 19-6)
- عملکرد مستقل نسبت به سطح تراز آب
- نظافت آسان



## Rotating Nozzle

Gentle rotating water patterns are generated by the recoil of the diagonally set nozzle pipes. With this rotating nozzle, (5-8) nozzles that can be adjusted in all directions, rotate in a circle and creates a wide variety of wind-stable water pattern.

The ball bearing rotation mechanism ensures continuous trouble-free operation.

## Description:

- Rotating screw-shaped water pattern
- Adjustable fountain height
- trouble-free continuous operation
- Water-level independent

## نازل چرخان

در نازل چرخشی یا رقص شیطان تصویری از چرخش آرام آب به وسیله حرکت چرخشی لوله های مورب و یا نازل های آن تشکیل یک شکل به هم تنیده آب ایجاد می کند. در این نازل دوار به کمک چرخش دایره ای 5 تا 8 عدد خروجی آب که قابلیت تنظیم را دارند یک طیف گسترده ای از تصاویر مقاوم در برابر جریان باد به وجود می آورد. مکانیزم چرخشی آن عملکرد مستمر و بدون عیب آن را تضمین می کند.

### مشخصات:

- ایجاد یک افکت حرکتی از چرخش آب
- قابلیت تنظیم ارتفاع پاشش
- عملکرد مستمر و بدون عیب
- بدون نیاز به موتور جهت چرخش
- عملکرد مستقل نسبت به سطح تراز آب



TYPE	ROTATING 5-10T		ROTATING 9-10T		نوع
HIGH	L/min	Bar	L/min	Bar	ارتفاع
1.00 [m]	109.5	0.14	197.1	0.14	۱.۰۰ متر
1.25 [m]	126.5	0.18	227.7	0.18	۱.۲۵ متر
1.50 [m]	141.5	0.20	254.7	0.20	۱.۵۰ متر
1.75 [m]	155.0	0.25	279.0	0.25	۱.۷۵ متر
2.00 [m]	167.0	0.28	300.6	0.28	۲.۰۰ متر
2.50 [m]	189.5	0.36	341.1	0.36	۲.۵۰ متر
3.00 [m]	209.5	0.44	377.1	0.44	۳.۰۰ متر
3.50 [m]	228.0	0.52	410.4	0.52	۳.۵۰ متر
4.00 [m]	245.0	0.60	441.0	0.60	۴.۰۰ متر
5.00 [m]	276.0	0.76	496.8	0.76	۵.۰۰ متر
Material	Br/ss		Br/ss		جنس
weight [kg]					وزن کیلوگرم
Order code	Rotating 5/10T		Rotating 9/10T		کد سفارش



## Fan Jet Nozzle

The Fan Jet nozzle creates a particularly compact fan shaped water stream with a thickness of 5 to 8 mm and a projection angle of 90°. These nozzles are ideal for creating vertical or obliquely rising water veils.



## Gushing Nozzle

Whether as single nozzle or as group arranged around a central nozzle – the gushing nozzle generates a full water pattern of impressive presence. The gushing nozzle spouts a fan-shaped water surge that is mostly closed, with a thickness of 6 mm and a radiating angle of approximately 30°. The Fan Jet nozzle can be used individually but is especially striking when arranged in groups.

### Description:

- 5 mm or 8 mm thick, fan-shaped
- Water gushing effect
- Modern stainless steel look
- The Fan Jet nozzle is water level independent and can be located in “dry” areas.



TYPE	FAN JET 70-6T				Gushing 100-8T				Gushing 125-6T				نوع
CONNECTION DIM	1"				1 1/2"				1 1/2"				قطر اتصال
FOUNTAIN SPRAY	L/min	Bar	PH	SW	L/min	Bar	PH	SW	L/min	Bar	PH	SW	طول پاشش فواره
0.25 [m]	70.0	0.04		0.60									۰.۲۵ متر
0.50 [m]	94.0	0.06		1.00	143.0	0.06		1.40	94.2	0.04	0.10	0.25	۰.۵۰ متر
0.75 [m]	116.0	0.11		1.50	174.0	0.09		1.80	112.9	0.06	0.15	0.33	۰.۷۵ متر
1.00 [m]	134.0	0.13		2.00	200.0	0.11		2.80	131.8	0.08	0.20	0.42	۱.۰۰ متر
1.25 [m]	150.0	0.16		2.80	223.0	0.14		3.40	150.0	0.10	0.26	0.50	۱.۲۵ متر
1.50 [m]	165.0	0.19		3.00	244.0	0.17		4.00	168.6	0.12	0.33	0.58	۱.۵۰ متر
1.75 [m]	179.0	0.23		3.80	264.0	0.20		5.00	187.3	0.14	0.40	0.67	۱.۷۵ متر
2.00 [m]					282.0	0.25		5.50	205.9	0.15	0.48	0.75	۲.۰۰ متر
2.50 [m]									243.2	0.19	0.62	0.92	۲.۵۰ متر
3.00 [m]									280.4	0.23	0.77	1.08	۳.۰۰ متر
3.50 [m]									317.5	0.27	0.92	1.25	۳.۵۰ متر
4.00 [m]									354.8	0.31	1.06	1.42	۴.۰۰ متر
4.50 [m]									392.1	0.34	1.21	1.58	۴.۵۰ متر
Material	Brass/برنج				Brass/برنج				Brass/برنج				جنس
weight [kg]	0.25				0.5				0.5				وزن کیلوگرم
Order code	FAN JET 70-6T				Gushing 100-8T				Gushing 125-6T				کد سفارش

### نازل بادبزی و فورانی

نازل بادبزی و فورانی شباهت زیادی باهم دارند در این نازل ها یک ورقه آبی متراکم با ضخامت 5 تا 8 میلیمتر را با زاویه خروجی تا 90 درجه در نوع بادبزی و 30 درجه در نوع فورانی به وجود می آورد. این نازل ها برای ایجاد ورقه آبی چادرگونه به صورت عمودی یا مورب ایده آل هستند. و بدون نیاز به ثابت بودن سطح آب و در ارتفاع بالاتر از سطح آب نصب میگردد و بیشتر به صورت گروهی و یا حتی تکی در فضاهای بیرونی و داخلی نصب میگردد.

### مشخصات:

- ضخامت خروجی 5 تا 8 میلیمتر
- عملکرد مستقل از سطح تراز آب
- قابلیت استفاده در محیط خشک
- نمایش فورانی آب



## Finger Jet Nozzle

Simple and elegant, Finger Jets nozzle produces a fan of clear streams that produce an effect similar to Spray Ring, with an outward pattern. Finger Jets can be used alone or grouped to create a multiple fan effect, or centered around a Cascade jet and arranged with an outward spray pattern simulating a spray ring.

### Description:

- The Fan Jet nozzle is water level independent
- Can be located in "dry" areas.

### نازل پنجه ای

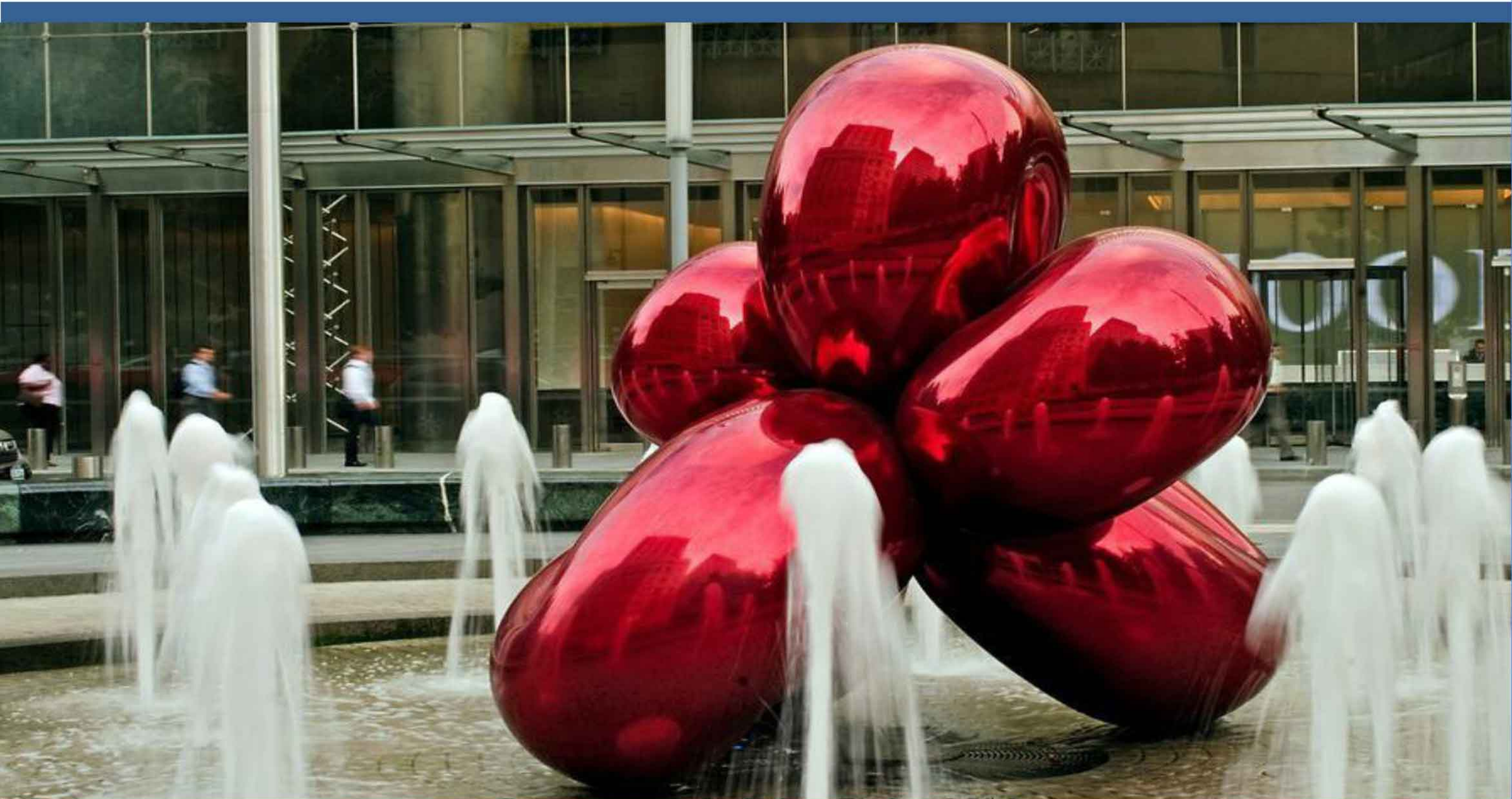
نازل پنجه ای رشته های شفاف آب را به شکل یک بادبزنی تداعی می کند که شبیه به نحوه پاشش آب در یک رینگ است. نازل پنجه ای می تواند به صورت تکی یا گروهی استفاده شود. در حالت استفاده گروهی از آنها، تصویر چندین بادبزنی را تداعی می کنند، همچنین می توان این نازل ها را در اطراف یک نازل مرکزی مثل کسکید چیدمان کرد تا عملکردی شبیه به یک رینگ را داشته باشند.

### مشخصات:

- عملکرد مستقل از سطح تراز آب
- قابلیت استفاده در محیط خشک
- ساده و زیبا



TYPE	FINGER JET 13-3T				FINGER JET 25-4T				نوع
CONNECTION DIM	1"				1"				قطر اتصال
FOUNTAIN HEIGHT	L/min	Bar	FH (m)	SPB (m)	L/min	Bar	FH (m)	SPB (m)	ارتفاع فواره
1.00 [m]	29.8	0.06	0.12	1.50	59.80	0.07	0.21	2.10	۱.۰۰ متر
1.25 [m]	32.9	0.08	0.17	1.80	64.80	0.10	0.25	2.40	۱.۲۵ متر
1.50 [m]	35.9	0.10	0.21	2.20	69.90	0.13	0.30	2.70	۱.۵۰ متر
1.75 [m]	38.8	0.12	0.26	2.50	75.00	0.15	0.35	2.90	۱.۷۵ متر
2.00 [m]	41.8	0.15	0.30	2.80	80.00	0.18	0.40	3.20	۲.۰۰ متر
2.25 [m]	44.7	0.17	0.35	3.10	85.00	0.20	0.44	3.50	۲.۲۵ متر
2.50 [m]	47.7	0.19	0.39	3.40	90.00	0.23	0.49	3.80	۲.۵۰ متر
3.00 [m]	53.9	0.23	0.49	4.00	100.00	0.28	0.58	4.40	۳.۰۰ متر
3.50 [m]	59.9	0.28	0.58	4.70	110.30	0.34	0.68	5.00	۳.۵۰ متر
4.00 [m]	65.8	0.33	0.67	5.40	120.30	0.39	0.77	5.60	۴.۰۰ متر
4.50 [m]	71.9	0.37	0.76	6.00	130.40	0.44	0.86	6.10	۴.۵۰ متر
5.00 [m]	78.9	0.41	0.85	6.70	140.50	0.49	0.96	6.70	۵.۰۰ متر
Material	Brass / برنج				Brass / برنج				جنس
weight [kg]									وزن کیلوگرم
Order code	FINGER JET 13-3T				FINGER JET 25-4T				کد سفارش



### Air Inlet Nozzle:

A mound of aerated water at low levels, the Foam Jet becomes a splashy, frothy column at high levels. Ideal for medium-sized and large displays. Provides optimum visual and sound effects. Water level dependent.

### Description:

- Foam / spume effect
- Offers oxygen enrichment
- Extensively wind-stable
- Water-level dependent



TYPE	Air Inlet 15		Air Inlet 20		Air Inlet 25		Air Inlet 32		Air Inlet 40		Air Inlet 50		نوع
CONNECTION DIM	1/2"		3/4"		1"		1 1/4"		1 1/2"		2"		قطر اتصال
WH	65 mm		65 mm		75 mm		100 mm		125 mm		75 mm		فاصله دهانه از سطح آب
FOUNTAIN HEIGHT	L/min	Bar	L/min	Bar	L/min	Bar	L/min	Bar	L/min	Bar	L/min	Bar	ارتفاع فواره
0.30 [m]	23	0.20	19	2.00	57	0.20	87	0.20	140	0.20			۰.۳۰ متر
0.60 [m]	26	0.40	53	0.30	83	0.20	110	0.20	170	0.30	182	0.20	۰.۶۰ متر
0.90 [m]	34	0.50	61	0.40	91	0.30	129	0.40	223	0.50	220	0.30	۰.۹۰ متر
1.20 [m]			68	0.50	98	0.40	148	0.50	235	0.60	235	0.30	۱.۲۰ متر
1.50 [m]					102	0.50	159	0.50	254	0.70	257	0.40	۱.۵۰ متر
1.80 [m]					110	0.50	163	0.60	273	0.90	280	0.50	۱.۸۰ متر
2.40 [m]							178	0.70	291	0.90	310	0.60	۲.۴۰ متر
3.00 [m]									326	1.20	322	0.70	۳.۰۰ متر
4.50 [m]											439	1.20	۴.۵۰ متر
Material	Brass / برنج		Brass / برنج		Brass / برنج		Brass / برنج		Brass / برنج		Brass / برنج		جنس
weight [kg]													وزن کیلوگرم
Order code	Air Inlet 15	Air Inlet 20	Air Inlet 25	Air Inlet 32	Air Inlet 40	Air Inlet 50	کد سفارش						

### نازل جت هواخور

این نازل توده ای از آب با حبابهای هوا را همراه با صدای پاشش مطلوب و ستون کف آلود ایجاد می کند و معمولاً در ارتفاع پاشش کم کاربرد دارد. همینطور این نازل برای فضاهای آبی متوسط و بزرگ ایده آل می باشد و جلوه های بصری و صوتی مطلوبی را فراهم می سازد. عملکرد نازل مستقل از سطح تراز آب نبوده و نوسانات سطح آب تاثیر مستقیم بر جلوه خروجی آن می گذارد.

### مشخصات:

- ارائه تصویری کف آلود
- هوادهی بالا
- مقاوم در برابر باد
- عملکرد وابسته نسبت به سطح تراز آب





### Tulip Nozzle

A clear, heavy-duty, sheet of pulsating water in mushroom-like. Minimum sound or splash. Ideal for both silent and windy locations. No. Constant water level required.

### Description:

- lowest noise nozzle available
- Water-level independent

### نازل گل لاله

این نازل ورقه شفاف، پیوسته و ضربان داری از آب شبیه به قارچ را به وجود می آورد. کمترین صدای ریزش آب را دارد و برای محیط های آرام و بدون وزش باد مناسب است. عملکرد صحیح این نازل به ثابت بودن سطح آب نیازی ندارد.

### مشخصات:

- کمترین صدای آب خروجی از نازل در نوع اول
- عملکرد مستقل نسبت به سطح تراز آب



TYPE	TULIP 40T			TULIP 50T			نوع
CONNECTION DIM	1 1/2"			2"			قطر اتصال
FOUNTAIN HEIGHT	L/min	Bar	KD	L/min	Bar	KD	ارتفاع فواره
0.50 [m]	50.0	0.30	0.50	43.0	0.12	0.55	۰.۵۰ متر
0.75 [m]	75.0	0.40	0.75	105.0	0.20	0.80	۰.۷۵ متر
1.00 [m]	80.0	0.50	1.00	114.0	0.21	1.50	۱.۰۰ متر
1.25 [m]				120.0	0.22	2.00	۱.۲۵ متر
1.50 [m]				135.0	0.30	2.30	۱.۵۰ متر
1.75 [m]				150.0	0.36	2.50	۱.۷۵ متر
2.00 [m]				175.0	0.40	3.00	۲.۰۰ متر
Material	Br/ss			Br/ss			جنس
weight [kg]							وزن کیلوگرم
Order code	Tulip 25-5			Tulip 50T			کد سفارش



## Water Film Nozzle

A Clear of water in the shade of a bell. Minimum sound or splash. For silence wind free Locations in small and medium sized displays.

Ideal in grouping of various heights. No. Constant water level required.

### Description:

- Bell nozzles are the lowest noise nozzle available.
- Bell nozzles are water level independent and can be located in "dry" areas.
- Requires non-turbulent water supply.
- Requires fine screening at pump.



Type	WATER FILM 25-5		WATER FILM 45-10		نوع
DIMENSIONS (Ø X H)	58x290(mm)		80x490 (mm)		ابعاد (قطر X ارتفاع)
CONNECTION DIM	1/2"		1"		قطر اتصال
FOUNTAIN DIAMETER	L/min	Bar	L/min	Bar	قطر دایره پاشی (متر)
0.2 [m]	17.0	0.09			0.20 متر
0.3 [m]	21.0	0.11	35.0	0.12	0.30 متر
0.4 [m]	25.0	0.14	43.0	0.14	0.40 متر
0.5 [m]	29.0	0.17	51.0	0.17	0.50 متر
0.6 [m]	33.0	0.21	59.0	0.21	0.60 متر
0.7 [m]			67.0	0.26	0.70 متر
0.9 [m]			75.0	0.32	0.90 متر
Material	Stainless Steel		Stainless Steel		جنس
weight [kg]	0.6		1.6		وزن کیلوگرم
Order code	Water Film 25-5		Water Film 45-10		کد سفارش

### نازل چتری

این نازل فیلم ورقه ای نازک و شفافی شبیه به چتر را به وجود می آورد. کمترین صدای ریزش آب را دارد و برای محیط های آرام و بدون وزش باد کوچک مناسب است و بیشتر به صورت گروهی در ارتفاع های مختلف استفاده می شود. عملکرد صحیح این نازل به ثابت بودن سطح آب نیازی ندارد.

### مشخصات:

- کمترین صدای آب خروجی از نازل
- عملکرد مستقل نسبت به سطح تراز آب
- قابلیت استفاده در بستر خشک
- نیاز به منبع آبی بدون اغتشاش
- نیاز به فیلتر مناسب برای پمپ



- Fountain heights 0.5 m to 80.0 m

## Hollow Jet Nozzle

The special nozzles for impressive fountain heights work independently of the water level, and with flow directors. Thanks to these features and the precise formation of the ring slot of the nozzle, a stable fountain jet is ensured at all times.

### Description:

- For fountain heights of up to 80m
- Wind-stable high jet
- Water level independent and stainless steel.

### نازل بلندزن

این نوع نازل ها جهت پرتاب آب به ارتفاعات بالاتر که دیگر نازل ها قادر به پرتاب آن نیستند استفاده میگردد. بیشتر در محیط بیرون و داخل دریاچه کار برد دارد و به صورت گروهی و تکی در بیرون سطح آب و یا داخل آب نصب میگردد و می توانند برای آفریدن قدرت پرتاب آب موثر بخش باشد .

### مشخصات:

- برای ارتفاع پرتاب تا 80 متر
- مقاومت عملکرد در برابر وزش باد
- عملکرد مستقل از سطح تراز آب



DIMENSIONS		HOLLOW JET 70T		HOLLOW JET 100E		HOLLOW JET 130E		ابعاد	
CONNECTION DIM		3"		6"		8"		قطر اتصال	
FOUNTAIN HEIGHT		L/min	Bar	L/min	Bar	L/min	Bar	ارتفاع فواره	
5	[m]	514	0.6					متر	۵
6	[m]	566	0.8					متر	۶
7	[m]	613	0.9					متر	۷
8	[m]	657	1.0					متر	۸
9	[m]	699	1.2					متر	۹
10	[m]	738	1.3	1120	1.2			متر	۱۰
12	[m]	811	1.6	1200	1.4			متر	۱۲
14	[m]	878	1.8	1400	2.0			متر	۱۴
16	[m]	941	2.1	1460	2.1			متر	۱۶
18	[m]	1001	2.4	1550	2.2			متر	۱۸
20	[m]	1057	2.7	1670	2.7			متر	۲۰
22	[m]	1111	2.9	1700	2.8			متر	۲۲
24	[m]	1162	3.2	1730	2.8			متر	۲۴
25	[m]			1800	2.9			متر	۲۵
30	[m]			1900	3.3			متر	۳۰
35	[m]			2080	4.0			متر	۳۵
40	[m]			2170	4.4	6828	5.4	متر	۴۰
45	[m]			2740	6.9	7290	6.1	متر	۴۵
50	[m]			2900	8.0	7735	6.9	متر	۵۰
55	[m]					8165	7.7	متر	۵۵
60	[m]					8583	8.5	متر	۶۰
65	[m]					8990	9.3	متر	۶۵
70	[m]					9388	10.2	متر	۷۰
75	[m]					9778	11.0	متر	۷۵
80	[m]					10160	11.9	متر	۸۰
Material		Stainless Steel		Stainless Steel		Stainless Steel		جنس	
weight [kg]								وزن کیلوگرم	
Order code		Hollow Jet 70T		Hollow Jet 100E		Hollow Jet 130E		کد سفارش	



## Water Sphere Nozzle

The Dandelion Sphere effect is created by multiple discs of water at the radiating from a center manifold. These effects produce a fine spray that results evaporative cooling in the area of the effect.

## Description:

- Poetic, surprising water pattern
- Extensively wind-stable
- Decorative stainless steel sculpture
- Water-level independent



## نازل قاصدک

نازل قاصدک از یکسری دیسک های آبی متعدد که از یک منیفولد (کره فلزی مرکزی) به صورت شعاعی منشعب شده اند بوجود آمده است. نازل قاصدک به علت ماهیت تولید اسپری آب در آن خنکای دلپذیری به علت تبخیر آب در محیط اطراف ایجاد می کند.

## مشخصات:

- نمونه ای اعجاب آور و شاعرانه
- مقاومت عملکرد در برابر وزش باد
- المان دکوراتیو در حالت عدم استفاده
- عملکرد مستقل از سطح تراز آب

Type	Water Hemispheres	Water Spheres	نوع
DIMENSIONS (Ø X H)	1200x1100 mm	1200x2200 mm	ابعاد (قطر X ارتفاع)
NOZZLES/pc	49	79	تعداد نازل - عدد
l/min	490	790	دبی / لیتر بر دقیقه
bar	0.9	1	هد / بار
DPC mm	65mm	65mm	قطر اتصال
Material	Stainless Steel	Stainless Steel	جنس
weight [kg]	42	56	وزن / کیلو گرم
Order code	W.H.S 1200/49	W.S 1200/79	کد سفارش

## Water Spheres

- Poetic, surprising water patter
- Extensively wind-stable
- Decorative stainless steel sculpture
- Water-level independent
- Extensively wind-stable



## آبنمای خشک:

برخلاف آبنماهای معمول که سطح آب در داخل حوض قابل مشاهده است این نوع از آبنماها دارای سطحی بسته، نسبتاً خشک و بدون امکان رویت سطح آب در داخل حوض می‌باشد. در اکثر این نوع آبنماها امکان ایستادن و حرکت بر روی سطح آبنما به جهت لمس آب، ایجاد سرگرمی و بازی با آب، برای بازدیدکنندگان مهیا می‌باشد. سطح این آبنماها بیشتر از جنس سنگ فرش می‌باشد و قابل اجرا بر روی حوضچه آب و یا روی بستر خاک می‌باشد.

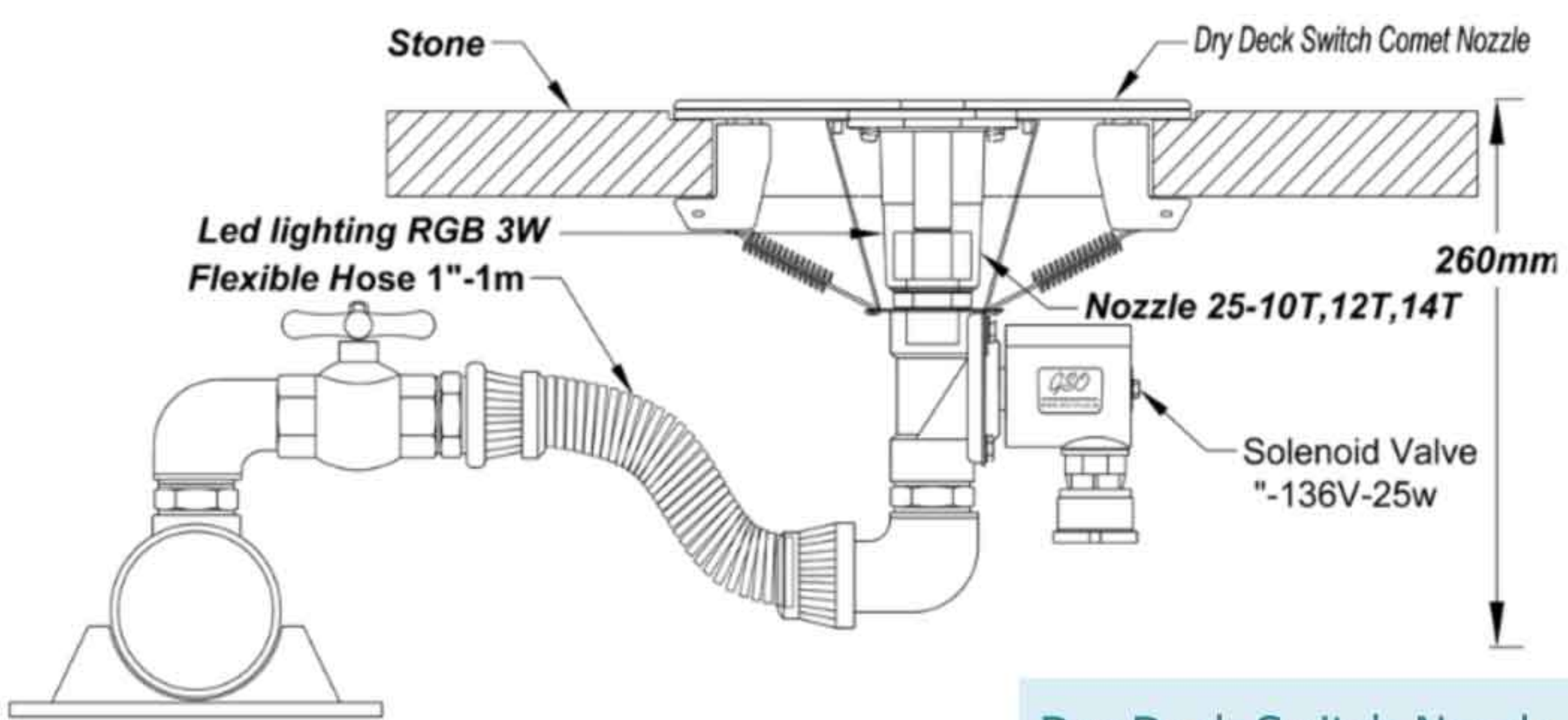


## Dry Deck Comet Nozzle:

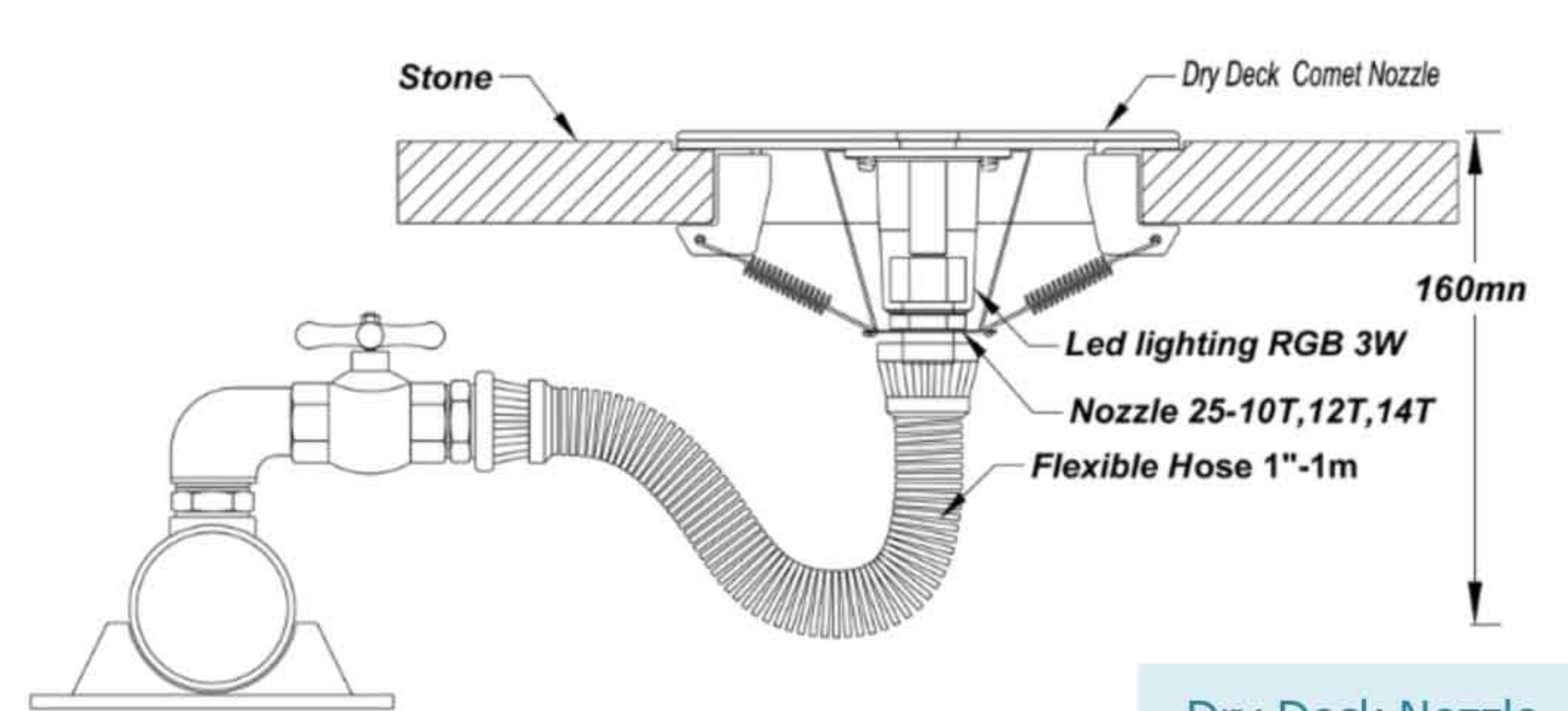
نازل دری دک کومت: این نازلها برای استفاده در آبنماهای خشک طراحی شده است و خروجی آنها همانند خروجی نازل کومت به صورت میله‌ای از آب می‌باشد. این آبنمای زیبا که فواره‌های آن از دل سنگ فرش‌ها آب را به سمت بالا پرتاب می‌کند، می‌تواند نگاه جستجوگر هر بیننده و عابری را به خود جلب کند و به سوی خود فراخواند تا لحظاتی را به تماشایش اختصاص دهد و محیطی برای سرگرمی و بازی با آب را مخصوصاً برای کودکان بوجود آورد. در شب نیز با روشن شدن چراغ‌های فواره‌ها زیبایی این آبنما چندین برابر می‌شود.

## مشخصات:

- نصب، تعمیر و نگهداری آسان
- صفحه استیل مربع و یا دایره
- قابلیت ثابت شدن در داخل سنگ
- کاور نازل برای نصب در داخل زمین
- چراغ با نور تک رنگ و یا مولتی کالر
- اتصال فلکسی شلنگی قابل انعطاف

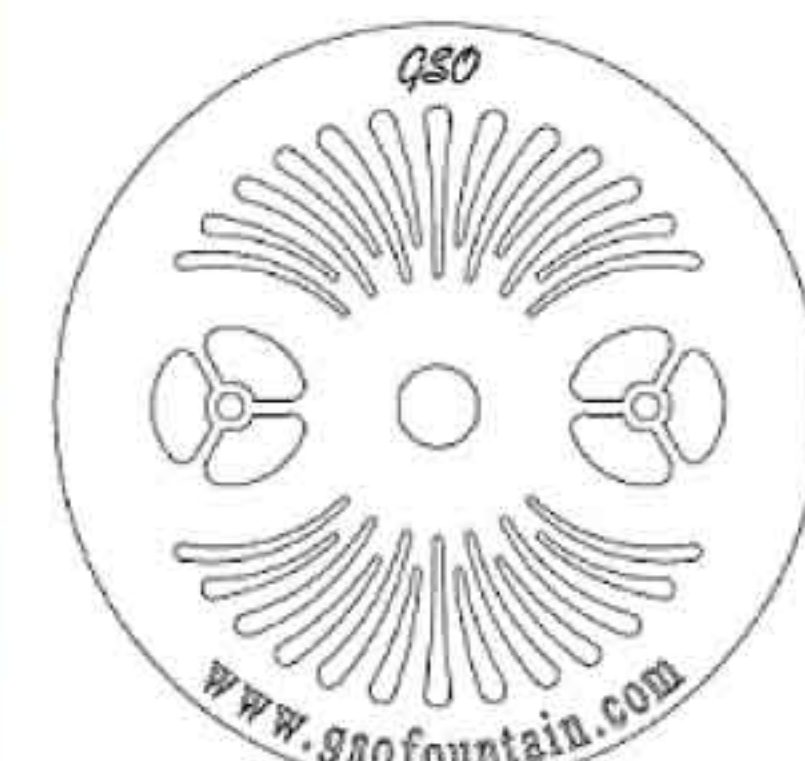


Dry Deck Switch Nozzle

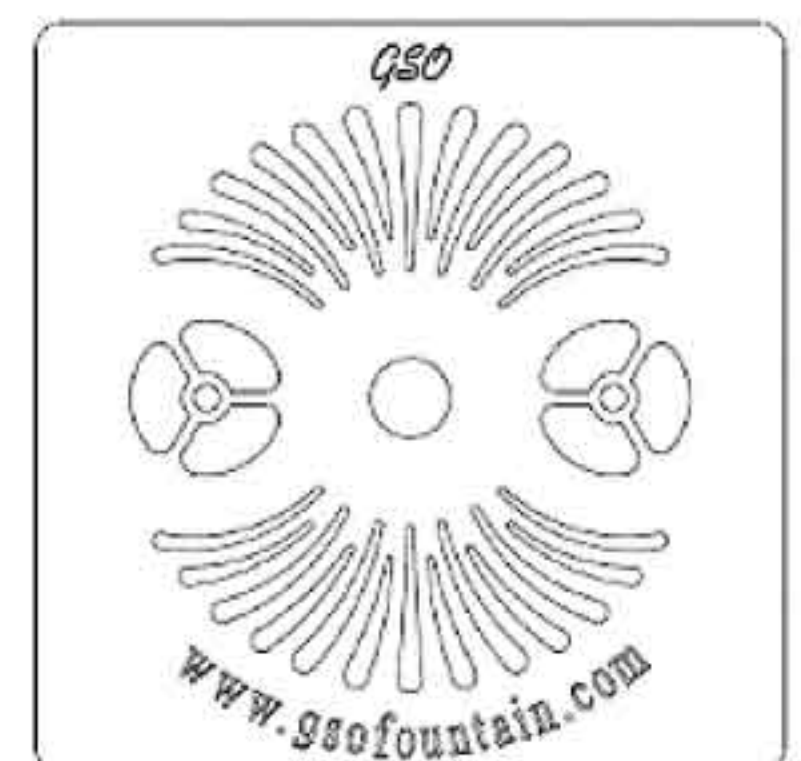


Dry Deck Nozzle

Type	Dry Deck Nozzle		Dry Deck Switch Nozzle		نوع				
Nozzle	Comet 25-10T&14T		Comet 25-10T&14T		مشخصات نازل				
(Round/Square)	Round	Square	Round	Square	سطح (مربع/دایره)				
DIMENSIONS (LxWxH)mm	(210 x 245Ø) mm	(210 x 245 x 245) mm	(300 x 245Ø) mm	(300 x 245 x 245) mm	ابعاد (قطر/ارتفاع)				
Material	Stainless Steel 304	Stainless Steel 304	Stainless Steel 304	Stainless Steel 304	جنس				
weight [kg]	2.5	3	3.5	4	وزن کیلوگرم				
LED	weight	RGB	DD-F-S-R	weight	RGB	کد سفارش			
Order Code	DD-C-R-W	DD-C-R-C	DD-C-S-W	DD-C-S-C	DDS-C-R-W	DDS-C-R-C	DDS-C-R-W	DDS-C-R-C	کد سفارش



Round



Square



GSO COMPANY PRODUCTS

DRY DECK FOAM NOZZLE



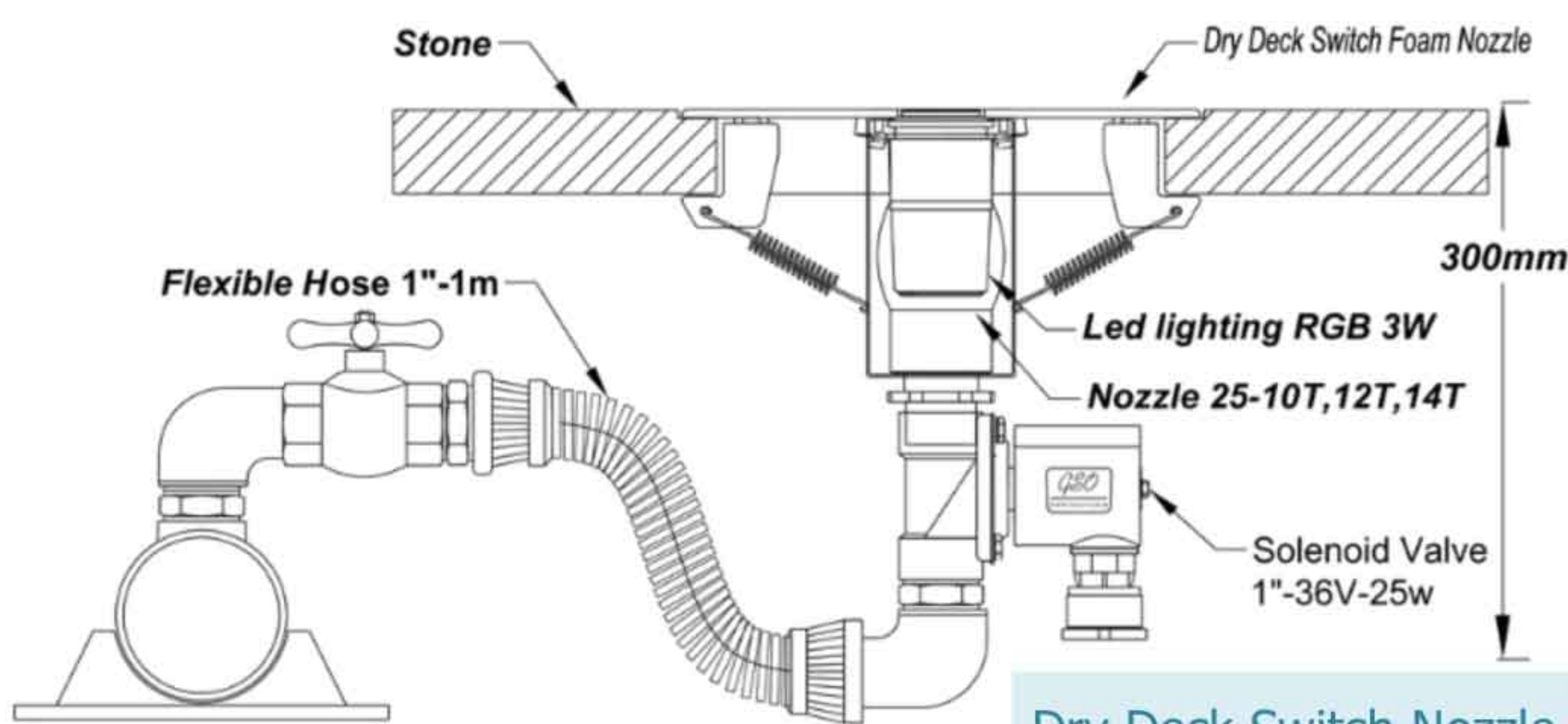


## Dry Deck Foam Nozzle:

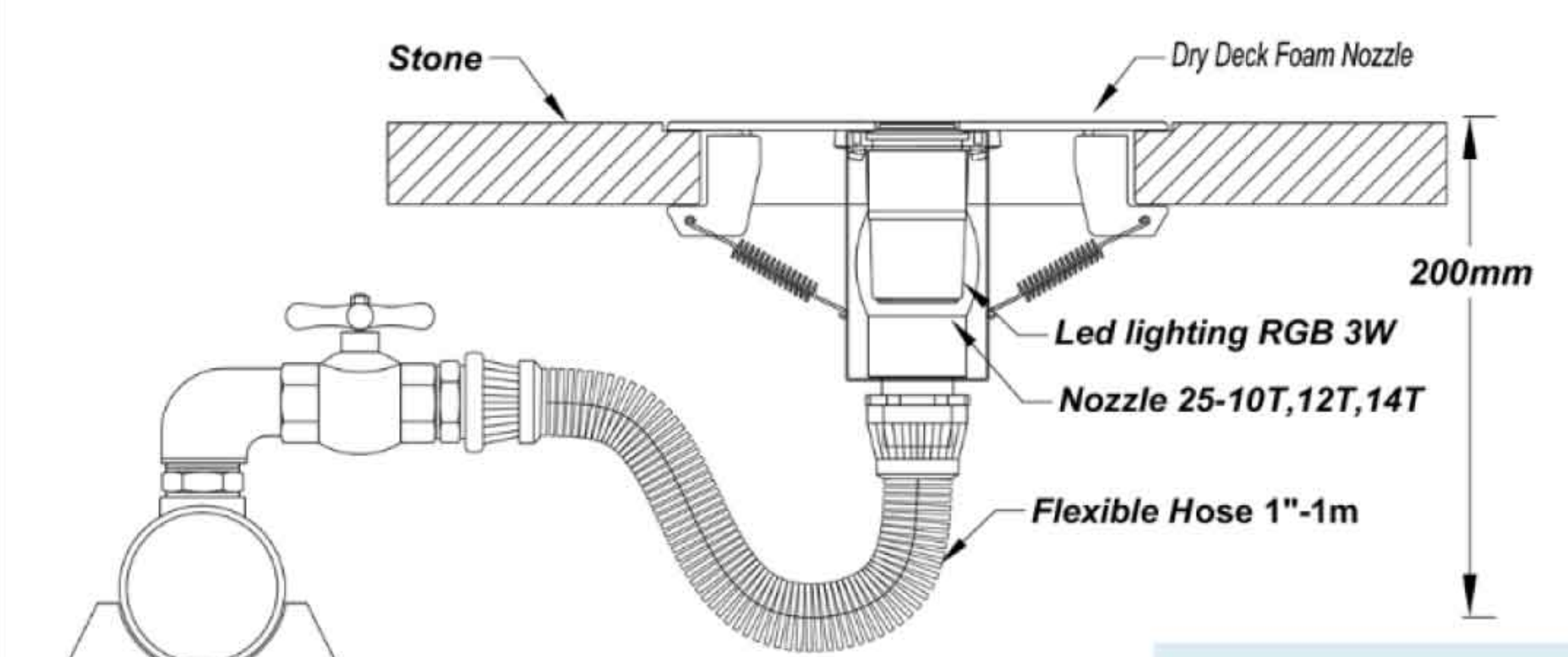
نازل دری دک فوم: این نازل ها برای استفاده در آبنماهای خشک طراحی شده است و خروجی آنها همانند خروجی نازل فوم می باشد. این آبنماک زیبا که فواره های آن از دل سنگ فرشها آب را با هزاران حباب ریز به سمت بالا پرتاب می کند، می تواند نگاه جستجوگر هر بیننده و عابری را به سوی خود فراخواند تا حباب های بیشمار آب را در بالای فواره ها لمس کند، لحظاتی آنها را به تماشای خود وادارد و محیطی برای سرگرمی و بازی با آب را مخصوصا برای کودکان بوجود آورد. در شب نیز با روشن شدن چراغها زیبایی این آبنما چندین برابر می شود.

### مشخصات:

- نصب و تعمیر و نگهداری آسان
- صفحه استیل مربع و یا دایره
- قابلیت ثابت شدن در داخل سنگ
- کاور نازل برای نصب در داخل زمین
- چراغ با نور تک رنگ و یا مولتی کالر
- اتصال فلکسی شلنگی قابل انعطاف

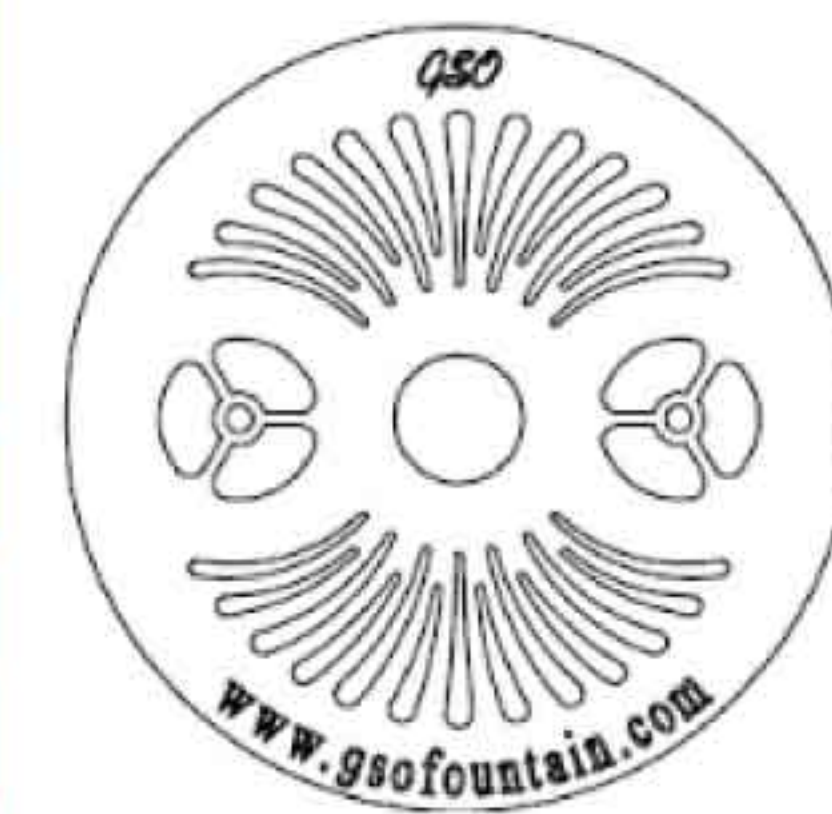


Dry Deck Switch Nozzle



Dry Deck Nozzle

Type	Dry Deck Nozzle				Dry Deck Switch Nozzle				نوع
Nozzle	Foam 25-35T				Foam 25-35T				مشخصات نازل
(Round/Square)	Round	Square	Round	Square	Round	Square	Round	Square	سطح (مربع/دایره)
DIMENSIONS (LxWxH) mm	(210 x 245Ø) mm	(210 x 245 x 245) mm	(300 x 245Ø) mm	(300 x 245 x 245) mm	(300 x 245Ø) mm	(300 x 245 x 245) mm	(300 x 245Ø) mm	(300 x 245 x 245) mm	ابعاد (قطر/ارتفاع)
Material	Stainless Steel 304	Stainless Steel 304	Stainless Steel 304	Stainless Steel 304	Stainless Steel 304	Stainless Steel 304	Stainless Steel 304	Stainless Steel 304	جنس
weight [kg]	2.5	3	3.5	4	3.5	4	3.5	4	وزن کیلوگرم
LED	weight	RGB	DD-F-S-R	weight	RGB	weight	RGB	weight	کد سفارش
Order Code	DD-F-R-W	DD-F-R-C	DD-F-S-W	DD-F-S-C	DDS-F-R-W	DDS-F-R-C	DDS-F-R-W	DDS-F-R-C	کد سفارش

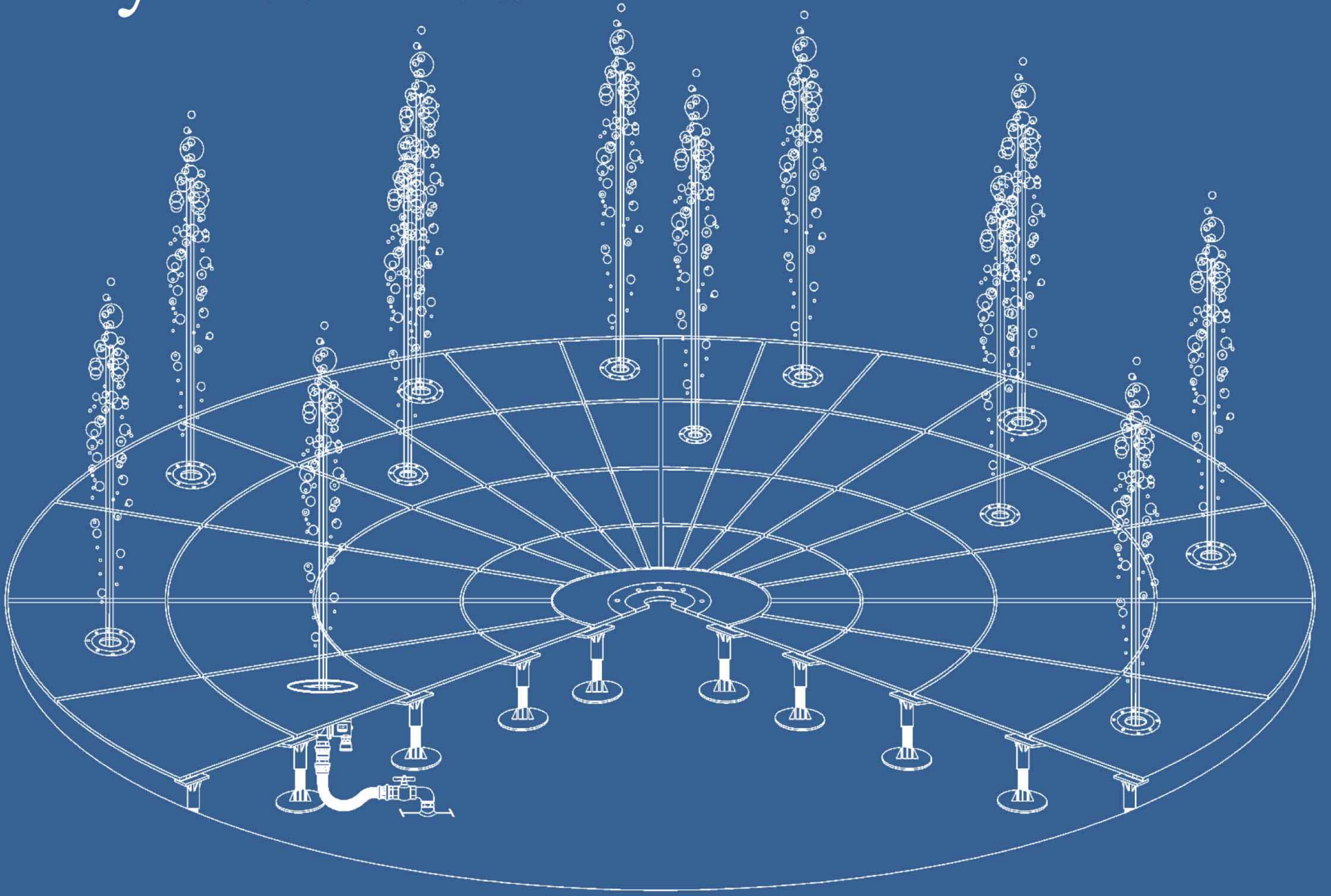


Round



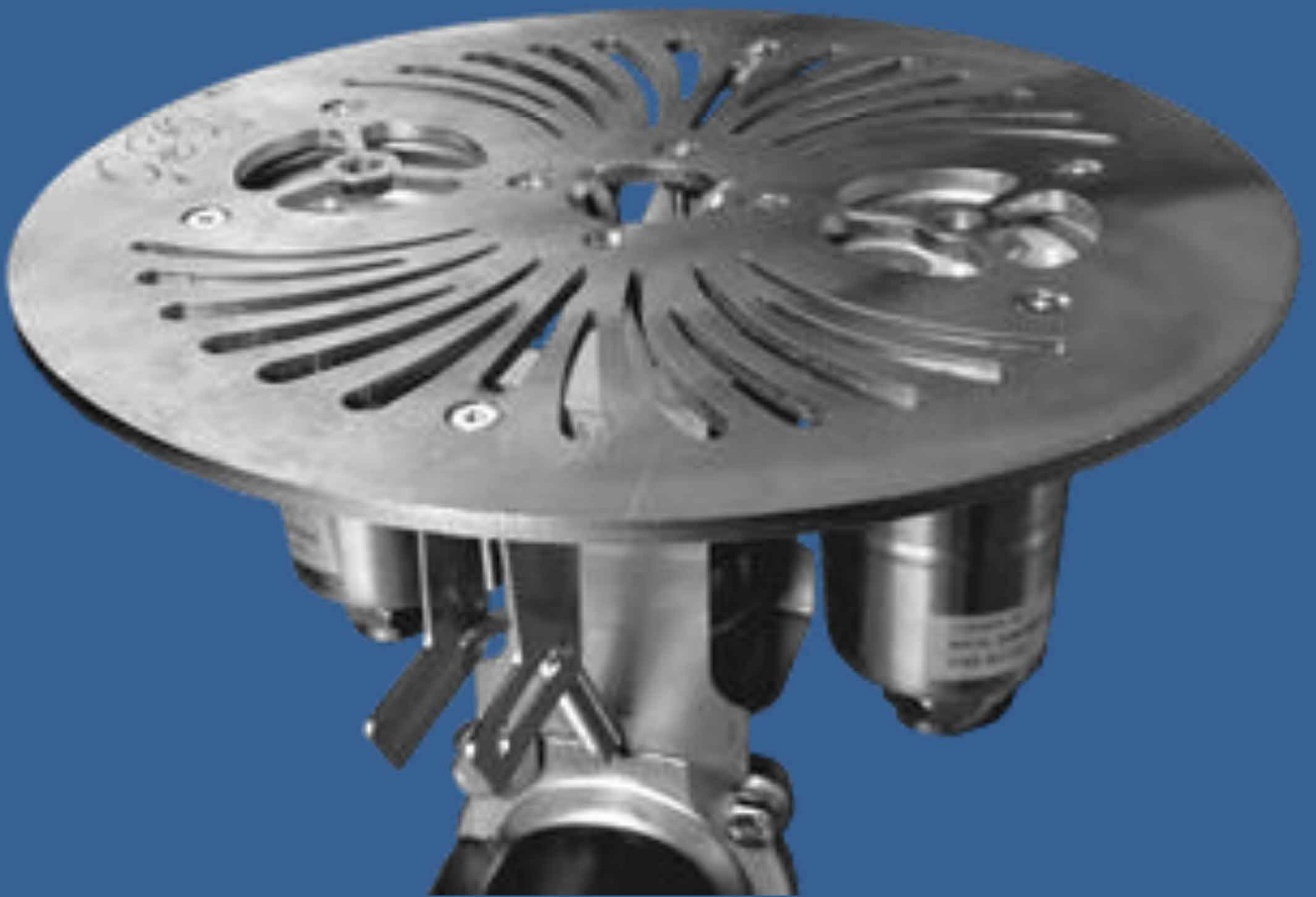
Square

# Dry Deck Fountain

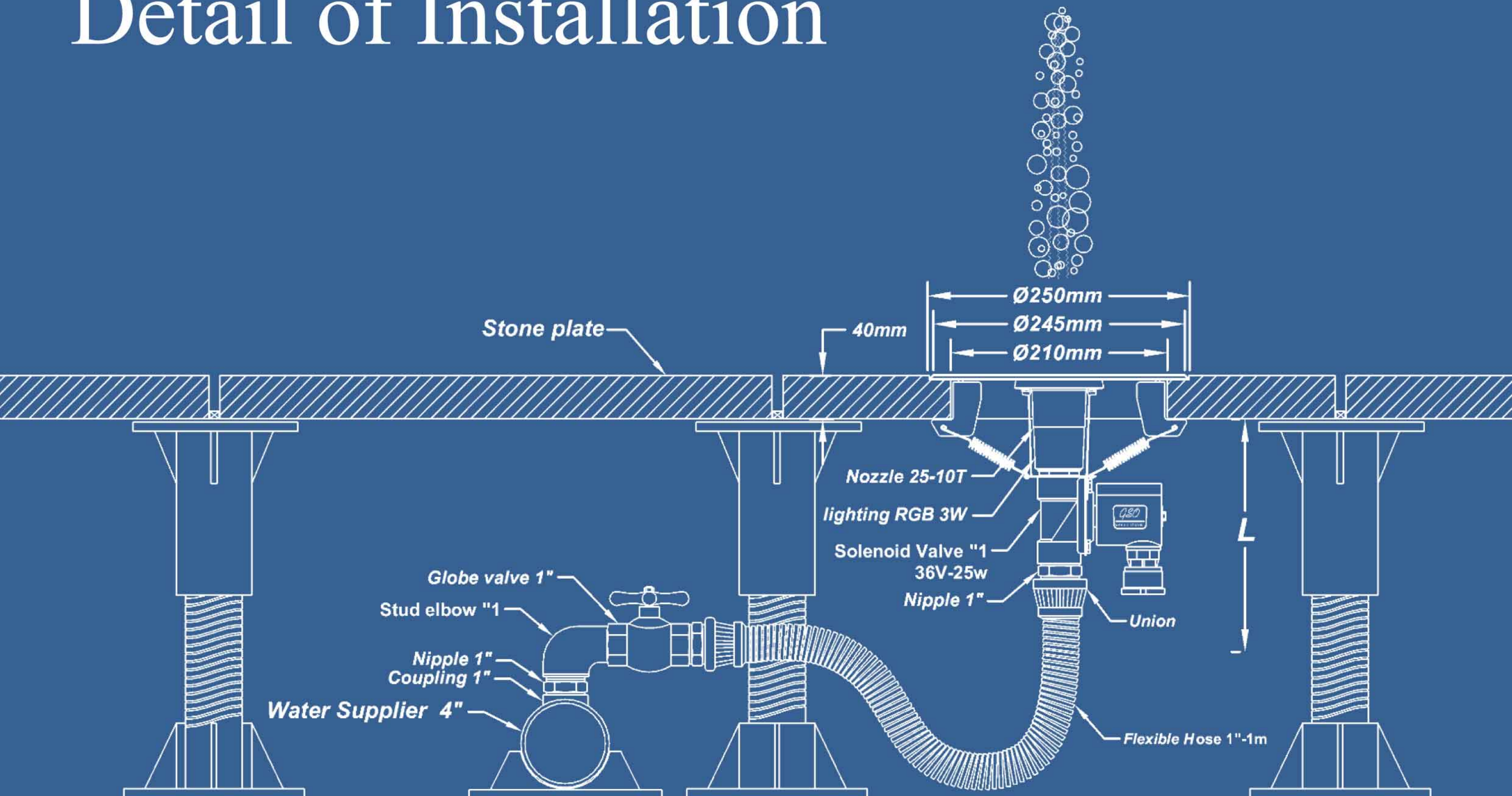


## Dry Deck Nozzle

Dry deck nozzle is the best selection for dry fountain and interactive fountains.

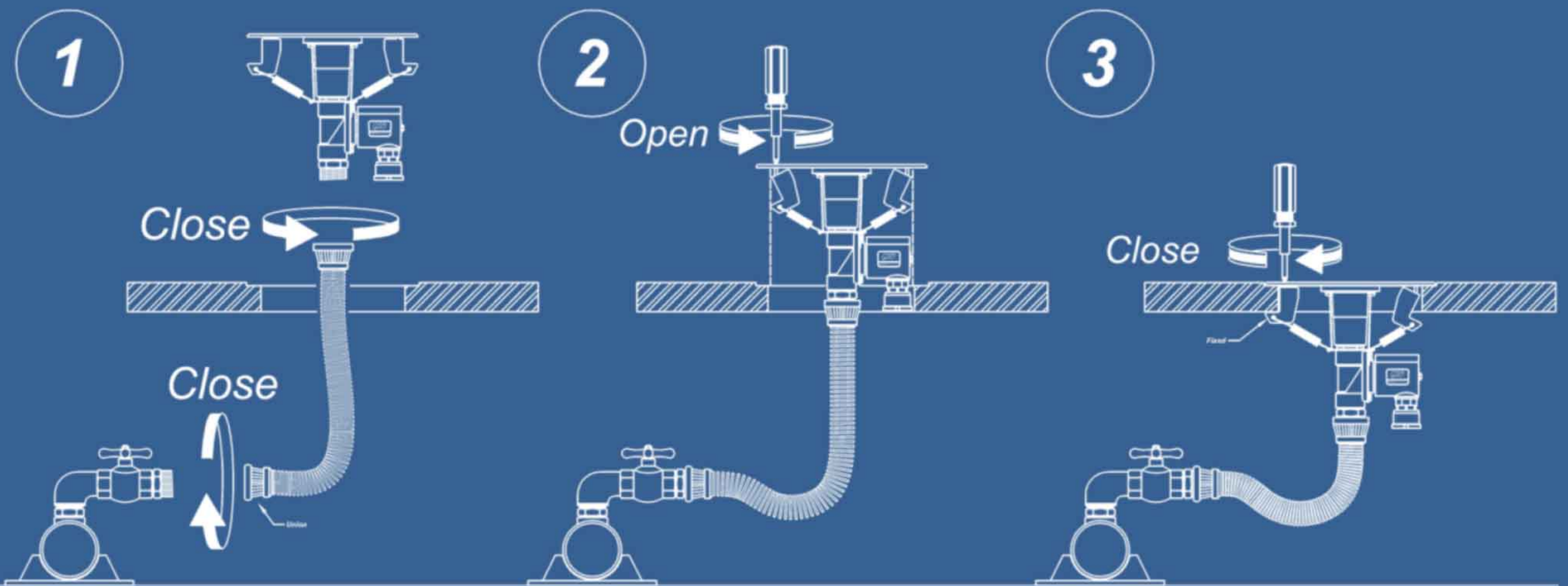


# Detail of Installation



## Easy Install

One of this package features is fast and easy installation.



# Waterfall Nozzle

30, 40, 60, 80, 100, 120 cm



## Water Fall Nozzle

This nozzle creates a clear curtain of water that it can be used indoor or outdoor with silence wind locations. Minor sound or splash is among specifications of this nozzle. These nozzles design in different size and can be used in different height for better display and view.

## Description:

- Minimum sound and splash
- Simple and speed up installation
- Can be located in dry areas.
- Water level independent



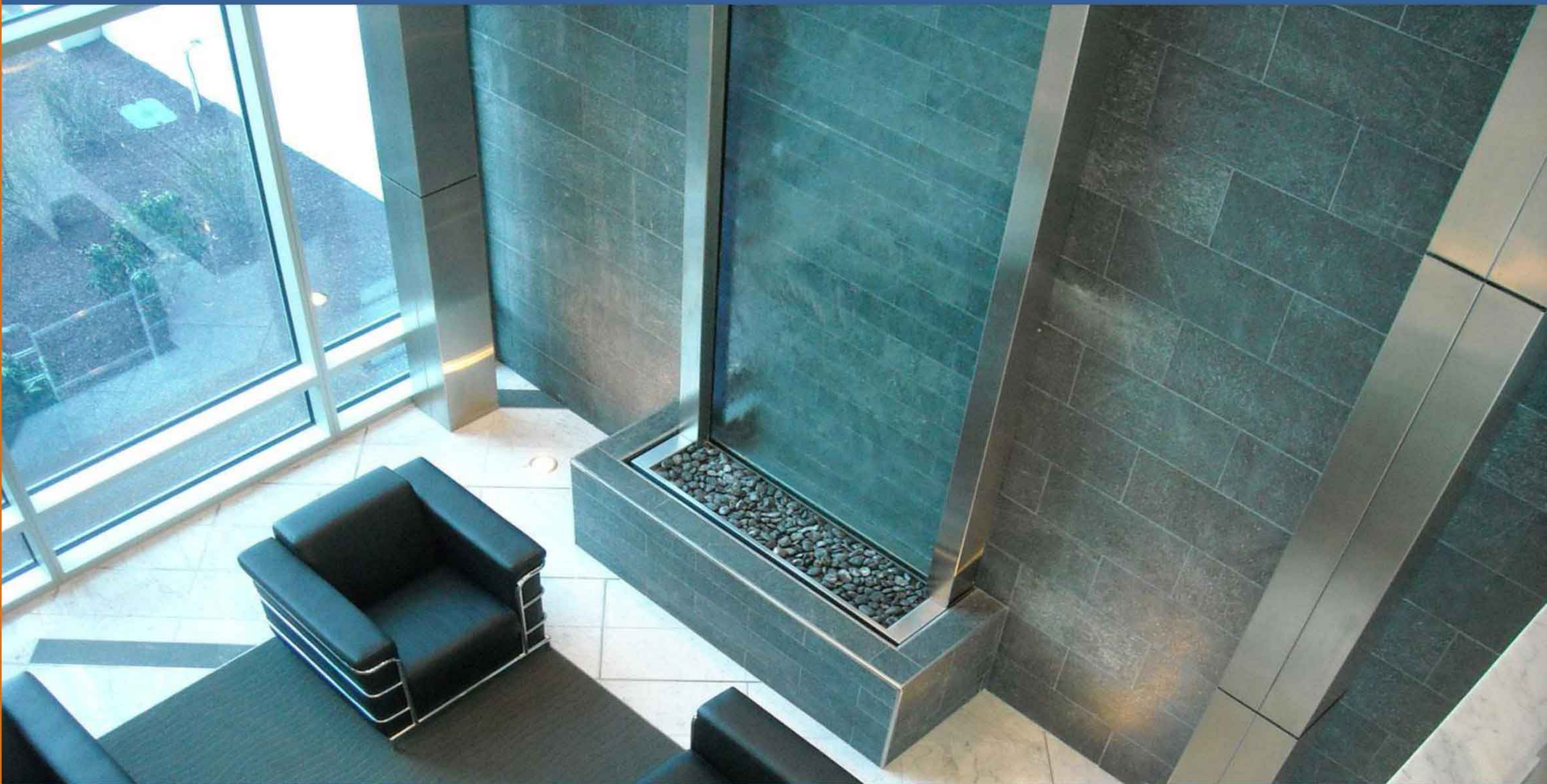
## نازل آبشار

این نازل یک پرده شفاف از آب را به صورت یک آبشار کلاسیک با صدا آرام و دلنشین از آب را همراه با کم پاشش آب تولید می‌کند که می‌توان از این نوع نازل در داخل و خارج ساختمان و در مکانهای که وزش باد کم است استفاده شود. این نازلها در سایزهای مختلف طراحی شده است و می‌تواند در ارتفاعهای مختلف نصب و با نور پردازی یک فضای زیبا و پویا و نشاط آور به محیط اطراف بخشید .

## مشخصات:

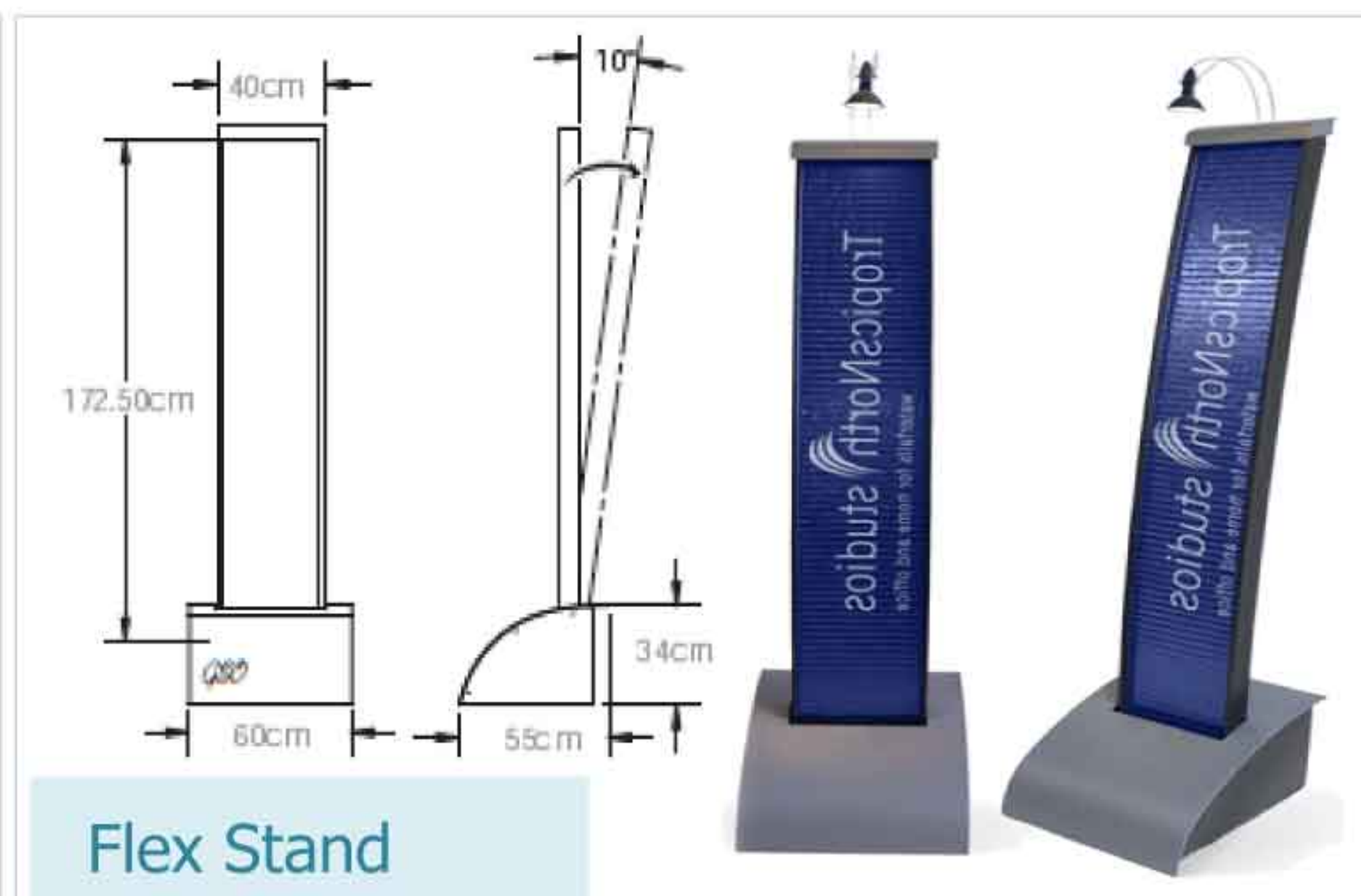
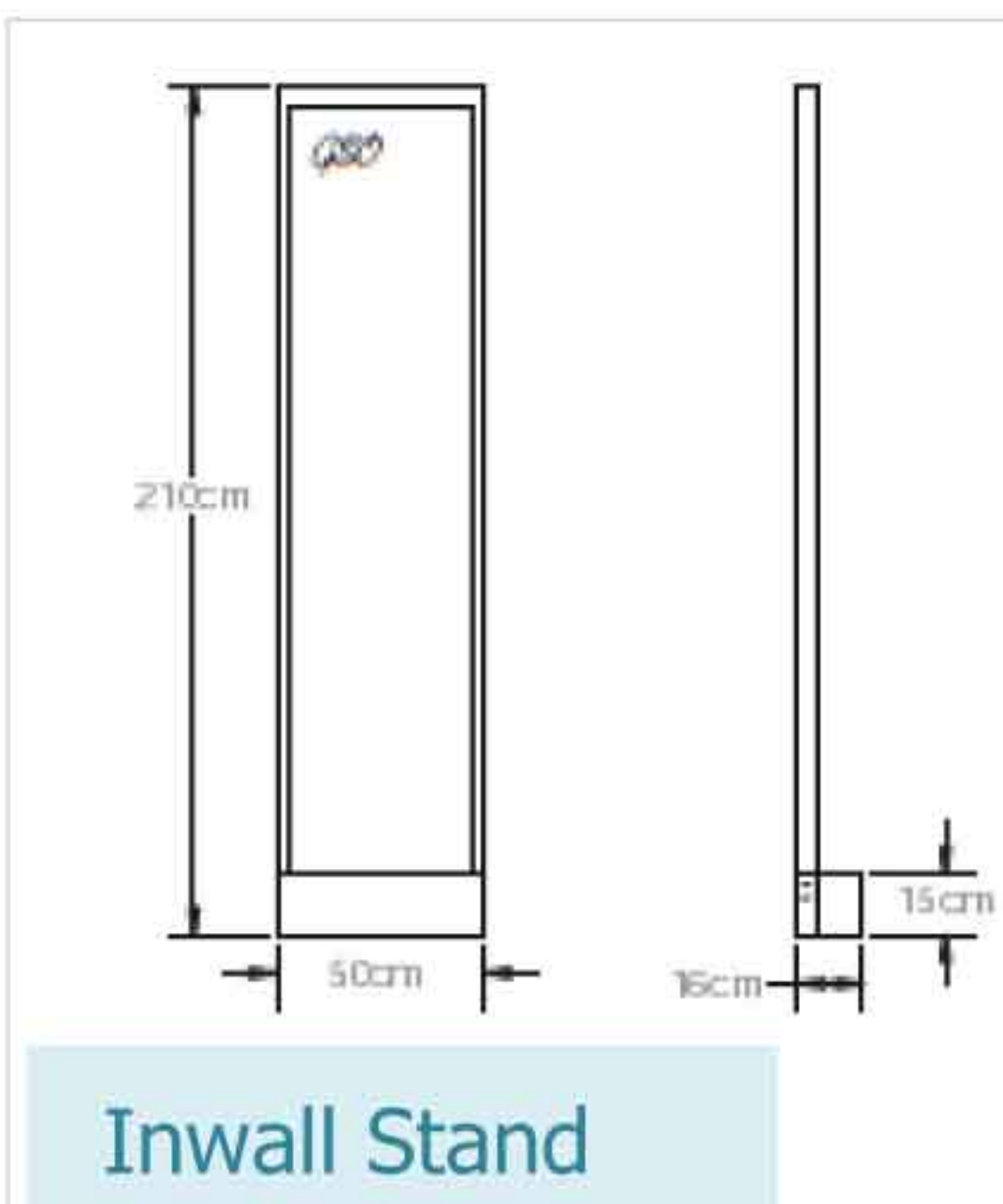
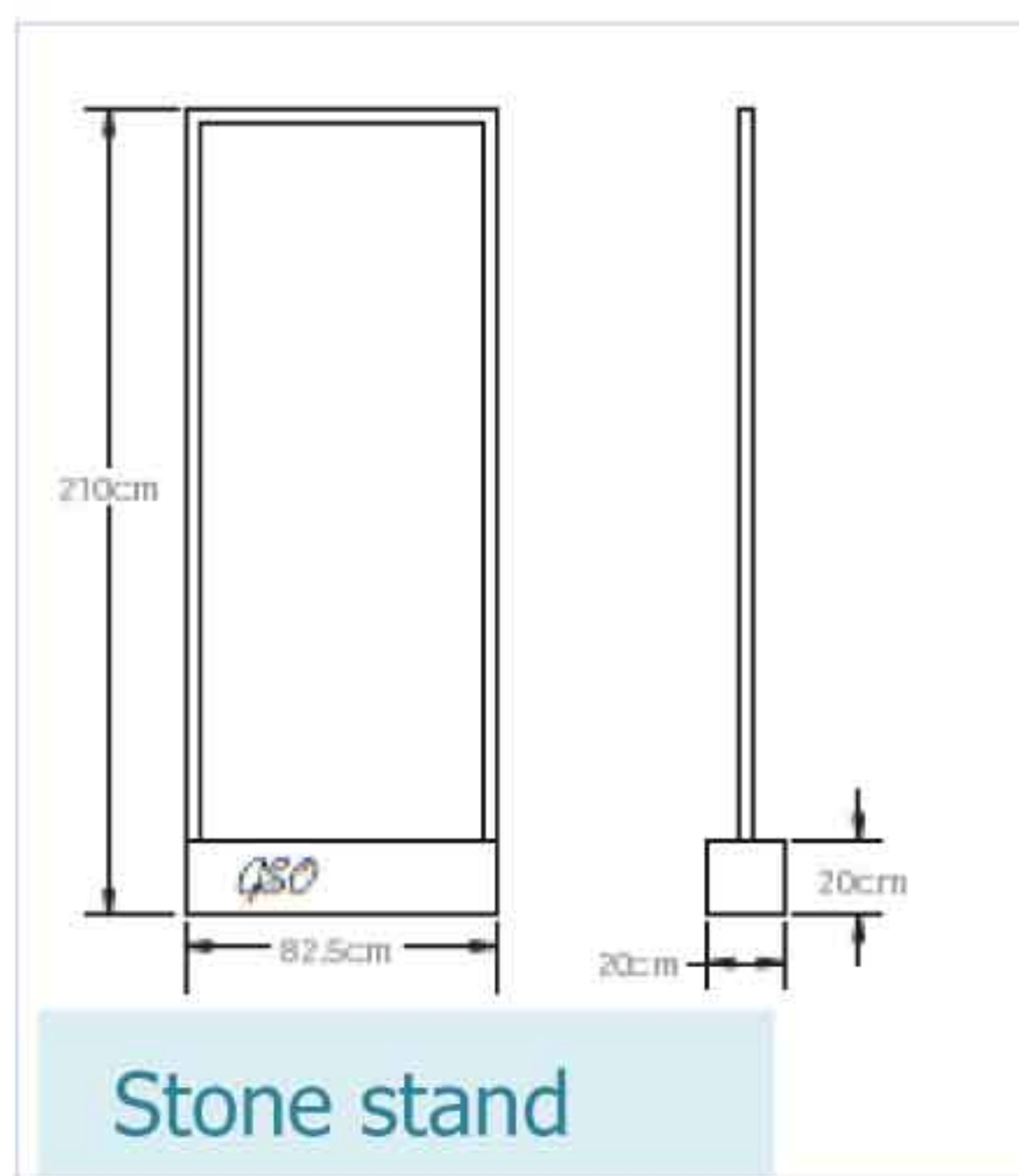
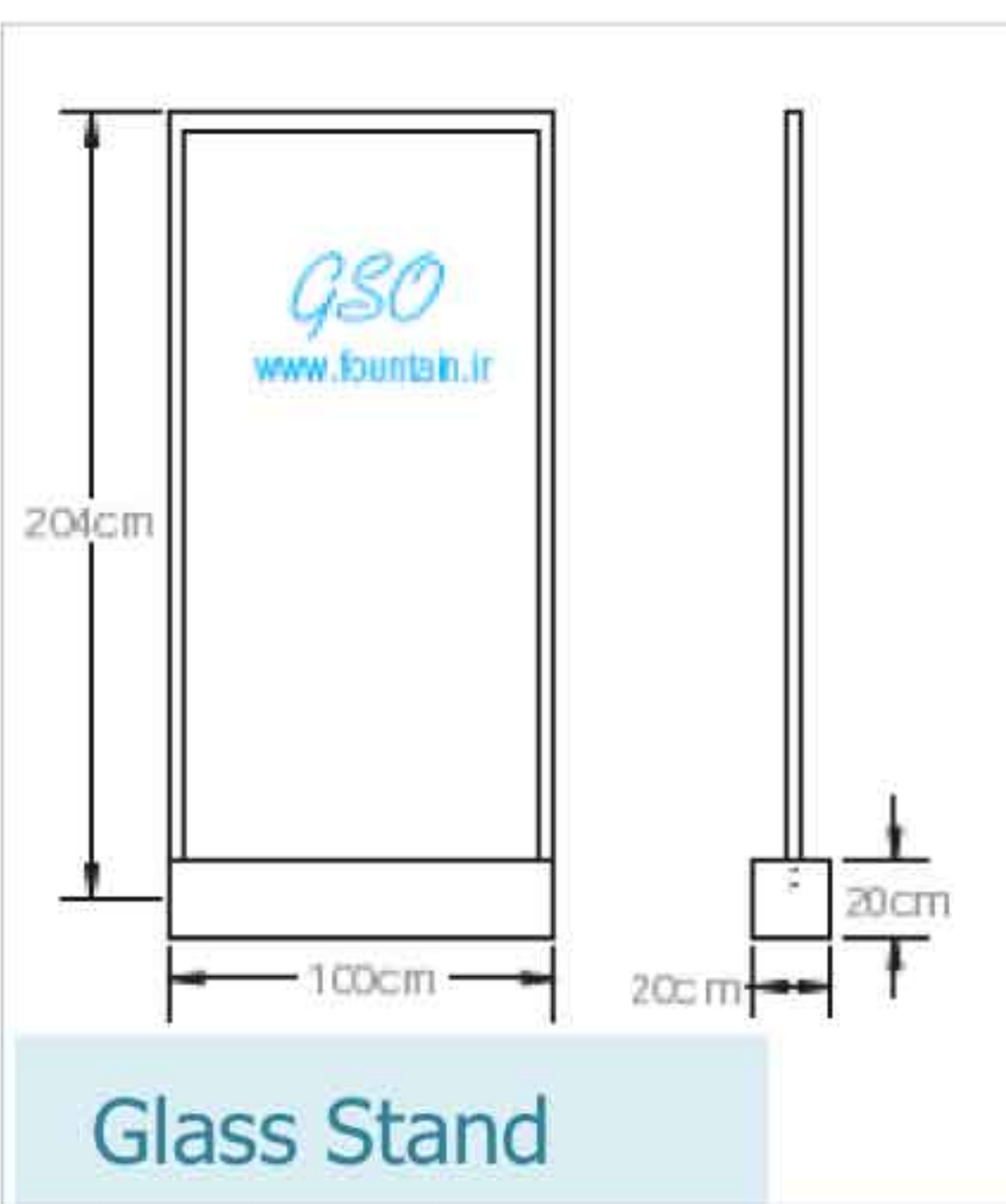
- صدای دلنشین آب .
- نصب ساده و سریع .
- قابلیت نصب روی دیوار و سازه های داخلی و خارجی ساختمان.

Type	Water Fall Nozzle - 300mm-SS	Water Fall Nozzle - 400mm-SS	Water Fall Nozzle - 800mm-SS	Water Fall Nozzle - 1200mm-SS	نوع
DIMENSIONS(LxWXH)	310x130x100mm	410x130x100mm	810x130x100mm	1210x130x100mm	ابعاد (قطر X ارتفاع)
CONNECTION DIM	1"	1"	1"	2x1"	قطر اتصال
Curtain Height	Q.min   Q.max	Q.min   Q.max	Q.min   Q.max	Q.min   Q.max	ارتفاع پرده آب (متر)
0.4 [m]	1750   2000	1750   2000	4000   5000	6000   8000	۰.۴۰ متر
0.6 [m]	3000   3500	3000   3500	4000   5000	6000   8000	۰.۶۰ متر
0.8 [m]	3000   4000	3000   4000	4000   6000	6000   8000	۰.۸۰ متر
1.0 [m]	3000   4000	3000   4000	4000   6000	8000   10000	۱.۰۰ متر
1.2 [m]	3000   4000	3000   4000	4000   7000	10000   13000	۱.۲۰ متر
0.2 [m]	1750   2000	1750   2000	4000   5000	6000   8000	۰.۲۰ متر
Material	Stainless Steel304	Stainless Steel304	Stainless Steel304	Stainless Steel304	جنس
weight [kg]	7.5	2	4	5	وزن کیلوگرم
Order code	C30T-SS	WF400mm-SS	WF800mm-SS	WF1200mm-SS	کد سفارش



## Stand Products

Stand fountain brings waterfall to your house or your workplace and magical movement of water creates a pleasant voice and a beautiful view. This product is produced in four categories.  
 Glass Stand in transparent or frosted glass with engraved designs and writing ability.  
 Stone Stand with a great variety of materials and colors can be used for partition and Beauty indoor and outdoor.  
 Inwall Stand that within walls of buildings used.  
 Flex Stand that your advertising can be attractive by pleasant water movement.



### آبنا استندی (ایستاده)

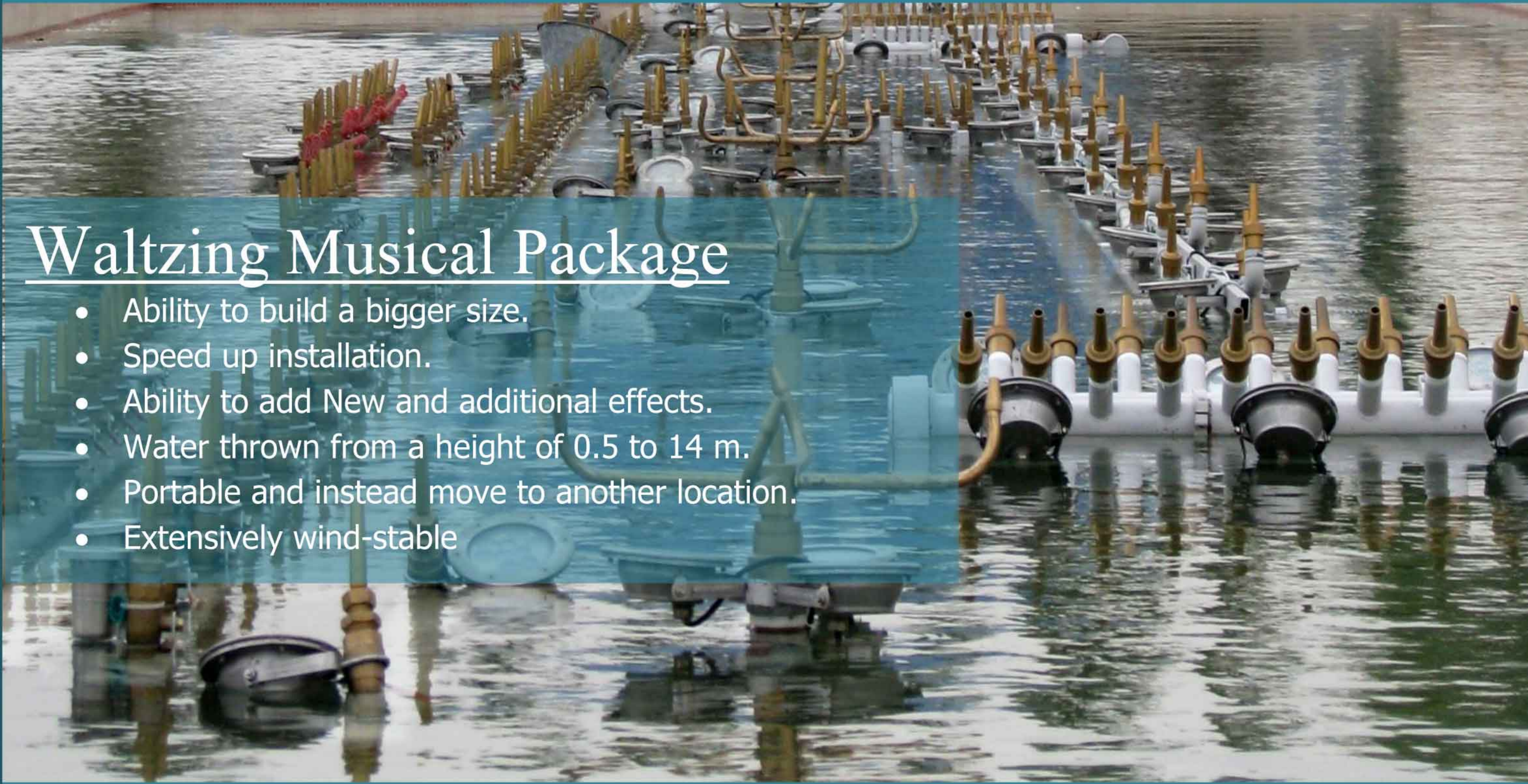
آبنماهای استندی، آبشار را به منزل یا محیط کارتان می‌آورد و حرکت جادویی آب بر سطوح شیشه یا سنگ می‌تواند صدایی گوش‌نواز و منظره‌ای زیبا خلق کند. این محصولات در چهار دسته تولید می‌گردد.

**استند شیشه‌ای:** حرکت آب روی شیشه شفاف یا مات و با امکان حک انواع نقوش و نوشته روی شیشه  
**استند سنگی:** با تنوع زیاد در جنس و رنگ سنگها جهت پارتیشن‌بندی و زیبایی محیط داخل و خارج ساختمان.  
**استند دیواری:** مناسب برای نصب در فضاهای داخلی دیوار.

**استند تبلیغاتی:** حرکت دلنشین آب روی تبلیغات و تیزرهای شما را جذاب‌تر و به یاد ماندنی‌تر می‌کند.

Type	Glass Stand	Stone Stand	Inwall Stand	Flex Stand	نوع
DIMENSIONS(LxWxH)	1000x200x2040mm	830x200x2100mm	500x160x2100mm	600x550x1730mm	ابعاد (قطر X ارتفاع)
Material	Stainless Steel304	Stainless Steel304	Stainless Steel304	Stainless Steel304	جنس
weight	[kg]	50	55	25	وزن کیلوگرم





## Waltzing Musical Package

- Ability to build a bigger size.
- Speed up installation.
- Ability to add New and additional effects.
- Water thrown from a height of 0.5 to 14 m.
- Portable and instead move to another location.
- Extensively wind-stable

### Waltzing Musical Package

The Fountain musical of one of the effects Fountain is made and can only programs fine with the music in the long run in the pool and the lake and the drought can be installed and the fountain musical as a device packages with 10 songs directed by default and software with the ability to create, edit, directed new is that the two packages in mechanical and electrical formed, it is possible to order the sizes and shapes suitable location and ready to install.

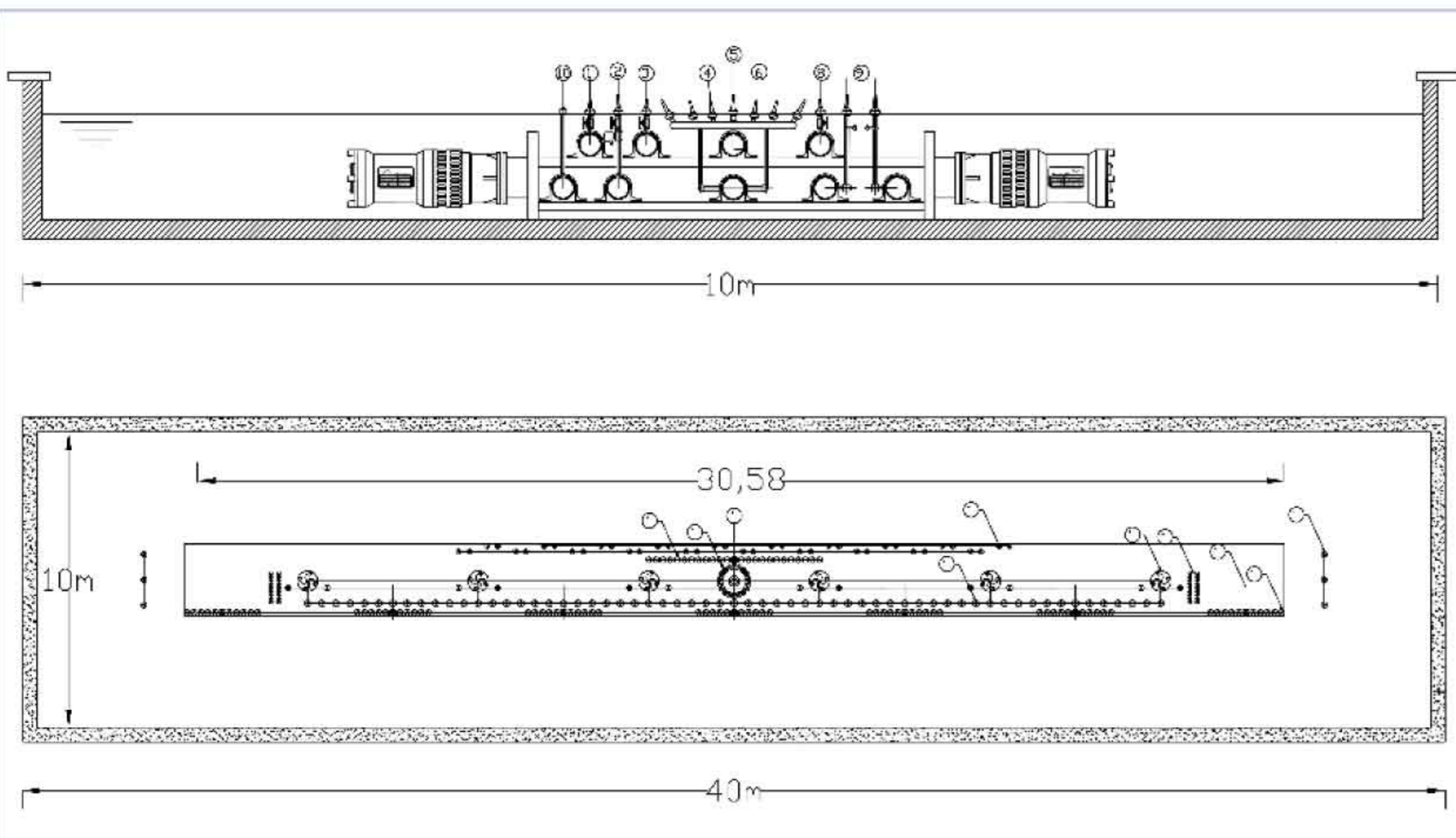
### پکیج آبنمای موزیکال والتزینگ

این پکیج از 11 گروه فواره متفاوت تشکیل شده که قابلیت نصب در حوض و یا دریاچه را داراست. ابعاد پکیج ساخته شده 40 متر طول و 2/5 متر عرض دارد که در صورت نیاز قابلیت تغییر اندازه را دارد. به همراه این پکیج نرم افزار کنترلی مخصوص آبنمای موزیکال با قابلیت کارگردانی هر نوع موزیک برای آبنما به همراه 10 آهنگ کارگردانی شده ارائه می گردد.

این پکیج شامل 310 عدد نازل آبنما، 16 دستگاه الکتروپمپ مستغرق مخصوص آبنما، 3 دستگاه موتور گیربکس مخصوص آبنما، 220 عدد چراغ ال ای دی مخصوص آبنما (IP68) و 61 عدد شیربرقی مخصوص نصب در آبنما می باشد که در داخل آبنما قرار می گیرند. سیستم کنترل شامل سخت افزار و نرم افزار ویژه آبنمای موزیکال به همراه سیستم صوتی حرفه ای آن در داخل اتاق کنترل آبنما به کار گرفته می شود .

#### مشخصات:

- سرعت نصب بالا
- قابلیت جابه جایی به مکان دیگر
- مقاوم در برابر ورزش باد
- ارتفاع پرتاب آب از 0.5 تا 14 متر
- قابلیت اضافه کردن افکت جدید



Type	Waltzing Unit	نوع
DIMENSIONS (L X W X H)	40x2.5x0.6 m	ابعاد
NOZZLES/pc	310	تعداد نازل - عدد
Required Length	40 m	حداقل طول آبنما
Required Width	10 m	حداقل عرض آبنما
LED	220	تعداد چراغ ها
Material	St	جنس
weight [kg]	3000	وزن / کیلو گرم
Order code	Waltzing 310	کد سفارش

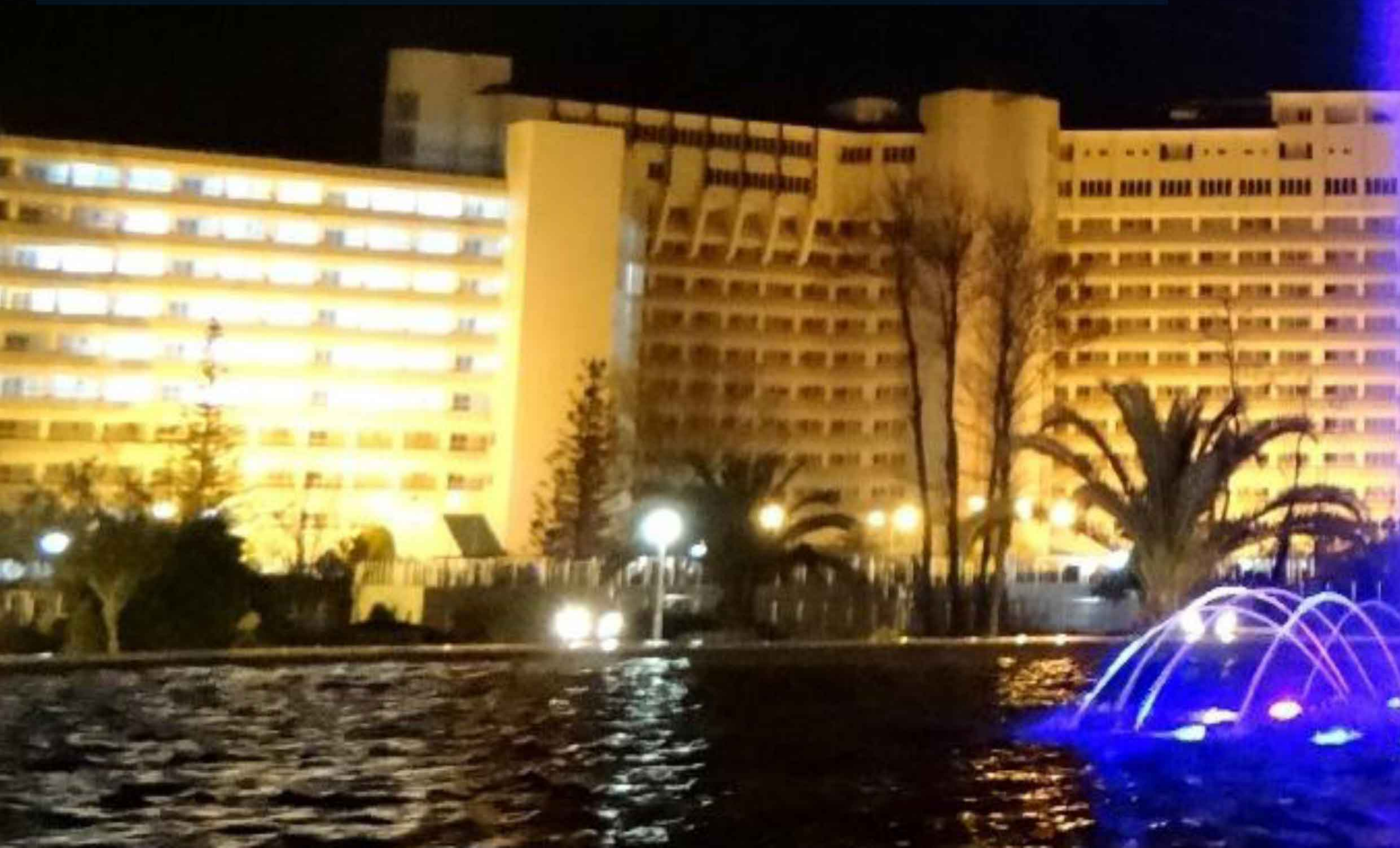
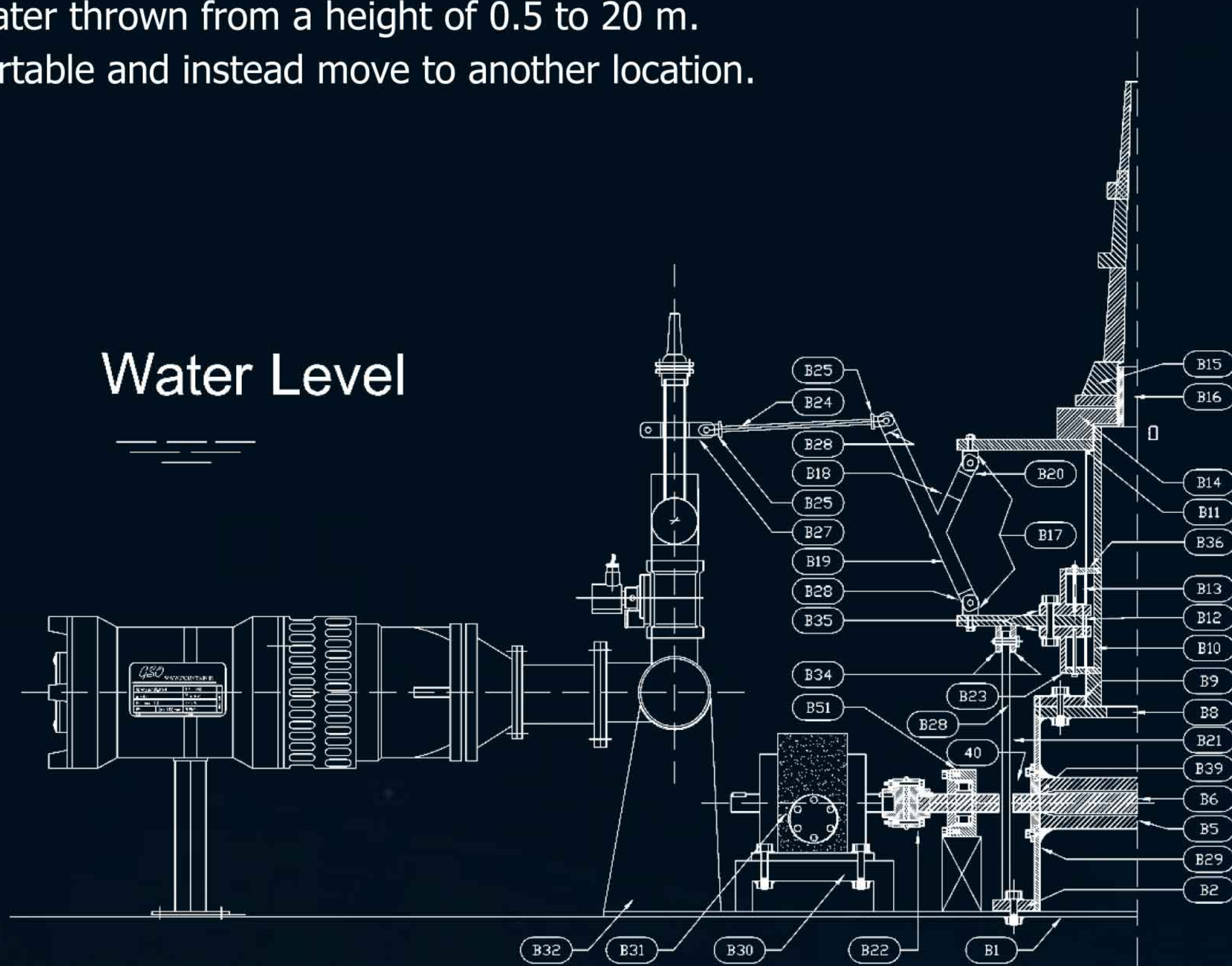




# Mahmoud-Abad Musical Fountain Project

## UFO Package

- Ability to build a bigger size.
- Speed up installation.
- Water thrown from a height of 0.5 to 20 m.
- Portable and instead move to another location.



## UFO Package

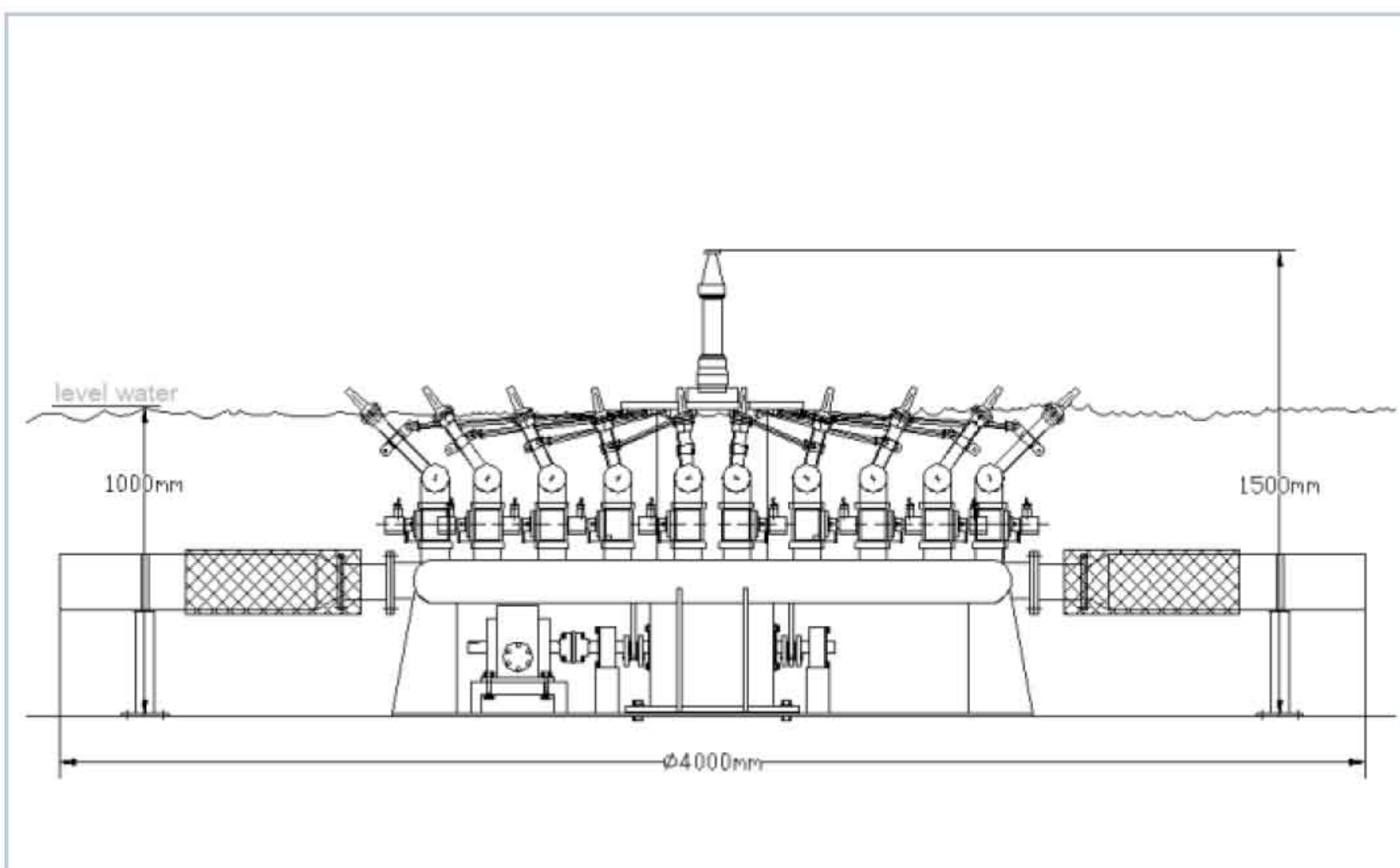
- Ability to build a bigger size.
- Speed up installation.
- Water thrown from a height of 0.5 to 20 m.
- Portable and instead move to another location.



### UFO Fountain Musical

This package is built in the form of a circle with a diameter of 5 meters. To use this package is required a pond with a diameter of 30 meters. This fountain package is included 39 fountain nozzles, 3 submersible pumps, 1 transmission (gearbox motor) IP68, 35 LED lights IP68 for fountain and 32 solenoid valves.

A control software package capable of directing any type of music will be provided with this set. 10 directed songs on this package is the default. Also control system, hardware and software for professional audio system placed inside the control room.



TYPE	UFO-32	UFO-39	نوع
DIMENSIONS	5x5m	5x5m	ابعاد پکیج
Diameter Unit	Ø 5m	Ø 5m	قطر پکیج
Required Length	Ø 35m	Ø 40m	حداقل طول استخر
Nazzles	32	39	تعداد نازل
Material	St	St	جنس
weight [kg]	1000	1200	وزن / کیلو گرم
Order code	UFO-32	UFO-39	کد سفارش

### پکیج آبنمای موزیکال یوفو (UFO)

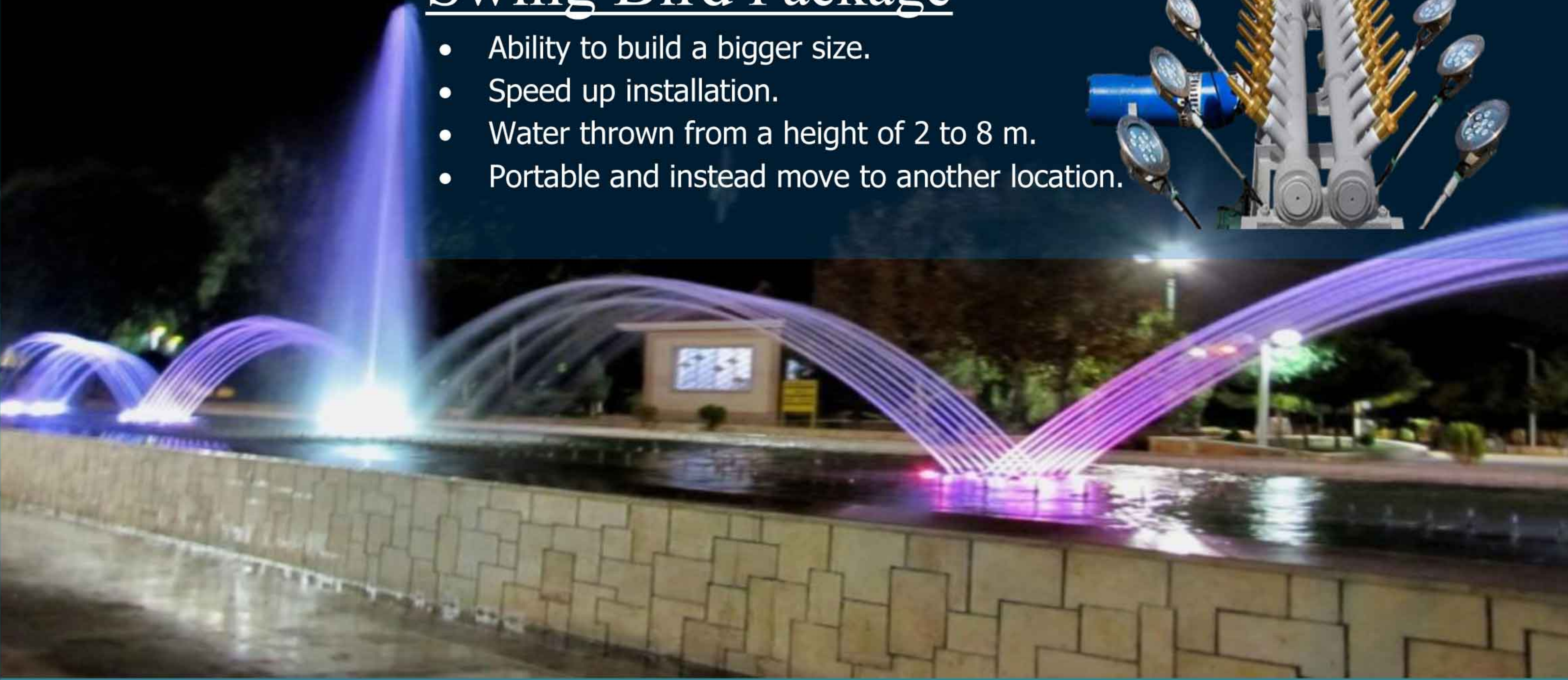
این پکیج در فرم دایره ای به قطر 5 متر ساخته شده است و به همراه این پکیج نرم افزار کنترلی مخصوص آبنمای موزیکال با قابلیت کارگردانی هر نوع موزیک برای آبنما به همراه 10 آهنگ کارگردانی شده ارائه می گردد. جهت استفاده از این پکیج به حوضی به قطر حداقل 30 متر نیاز می باشد. این پکیج شامل 39 عدد نازل آبنما، 3 دستگاه الکتروپمپ مستغرق مخصوص آبنما، 1 دستگاه موتور گیربکس مخصوص آبنما، 35 عدد چراغ LED مخصوص آبنما (IP68) و 32 عدد شیربرقی مخصوص نصب در آبنما می باشد که در داخل آبنما قرار می گیرند و همچنین سیستم کنترل، سخت افزار و نرم افزار ویژه آبنمای موزیکال به همراه سیستم صوتی حرفه ای آن در داخل اتاق کنترل آبنما قرار می گیرند.

#### مشخصات یوفو :

- قابلیت نصب سریع
- قابلیت جابجایی به مکان دیگر
- ارتفاع پرتاب آب از 0/5 متر تا 20 متر
- قابلیت ساخت در اندازه های متفاوت
- قابلیت کارگردانی بیشمار آهنگ جدید

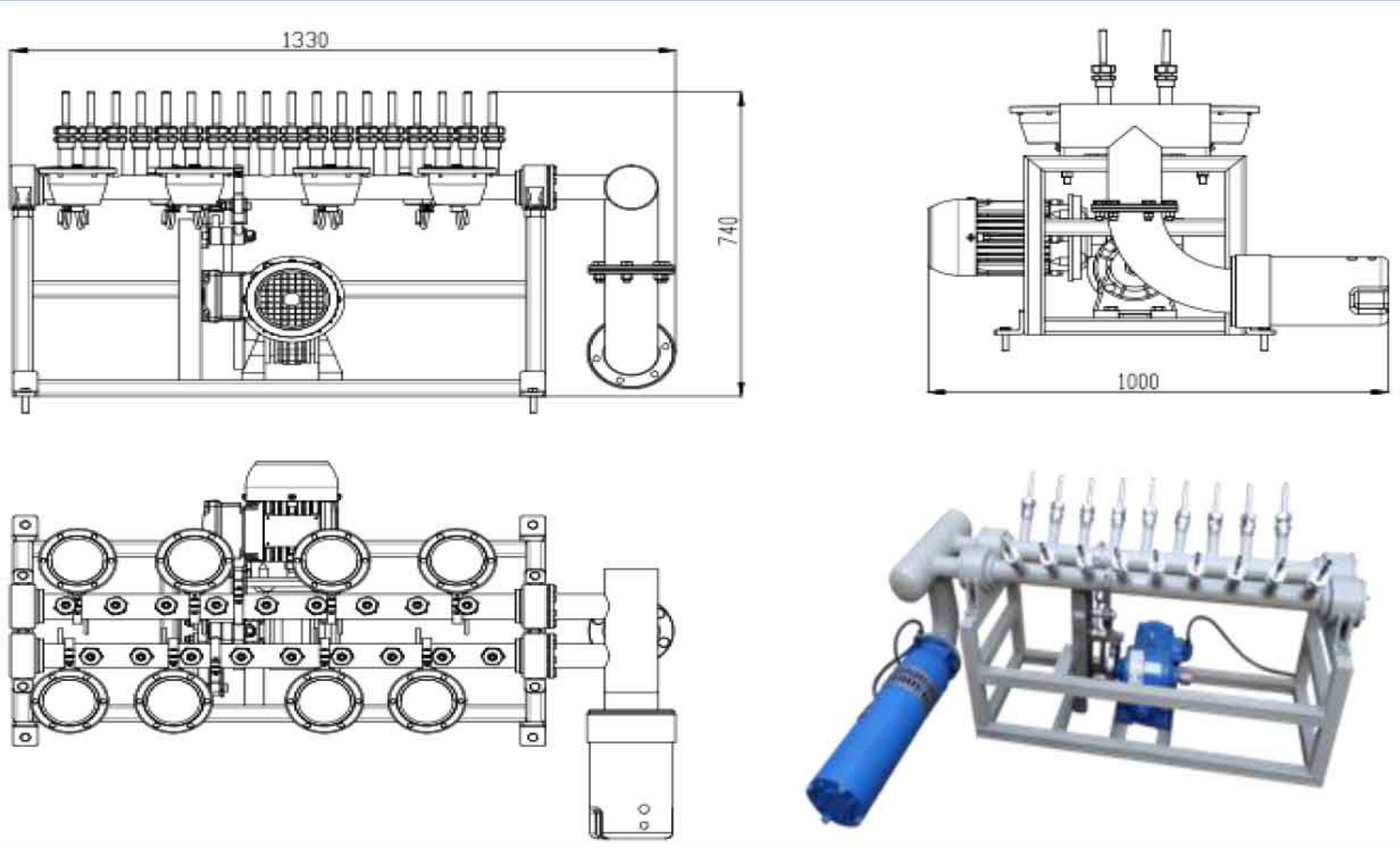
## Swing Bird Package

- Ability to build a bigger size.
- Speed up installation.
- Water thrown from a height of 2 to 8 m.
- Portable and instead move to another location.



### Swing Bird

This package simulates bird's wings movement through the outlet water from comet nozzles and moves by the gear motor motions. Water height of 2 to 6 m and width of spraying water is 8 meters to the sides of the package. This package includes 18 nozzles, a special submersible pump, a gear motor IP68 and 6 LED lights IP68. Swing bird can be used alone or in a pool with other effects in a musical fountain. This package dimensions are 1.35 x 1 meters and minimum length and width required for the proper function and water spray are 16 x 3 meters.



### پکیج بال پرنده (Swing Bird)

این پکیج حرکت بال زدن پرنده را به واسطه آب خروجی از یک سری نازل کومت و ایجاد حرکت به وسیله یک موتور گیربکس، شبیه سازی می کند. ارتفاع پرتاب آب آن 2 تا 6 متر و عرض پاشش آب 8 متر به طرفین پکیج است. این پکیج شامل 18 عدد نازل، یک دستگاه الکتروپمپ مخصوص آبنا، یک دستگاه موتور گیربکس مخصوص آبنا و 6 عدد چراغ ال ای دی مخصوص آبنا می باشد. پکیج بال پرنده قابلیت استفاده به صورت تنها در یک آبنا و یا استفاده در کنار سایر افکت ها در یک آبناهای موزیکال را داراست. ابعاد این پکیج 1.35\*1 متر بوده و حداقل طول و عرض مورد نیاز جهت پاشش آب و عملکرد صحیح آن 16\*3 متر می باشد.

#### مشخصات بال پرنده :

- قابلیت جابجایی
- قابلیت نصب سریع
- ارتفاع پرتاب آب از 2 تا 6 متر
- استفاده به صورت تکی یا گروهی
- قابلیت توقف در حالت ایستاده یا باز توسط سنسور

TYPE	SW-18	نوع
DIMENSIONS	1mX1.2m	ابعاد پکیج
Required Length	16 m	حداقل طول استخر
Required Width	3 m	حداقل عرض استخر
Nazzles	18	تعداد نازل
Material	St	جنس
weight [kg]	150	وزن / کیلو گرم
Order code	SW-18	کد سفارش

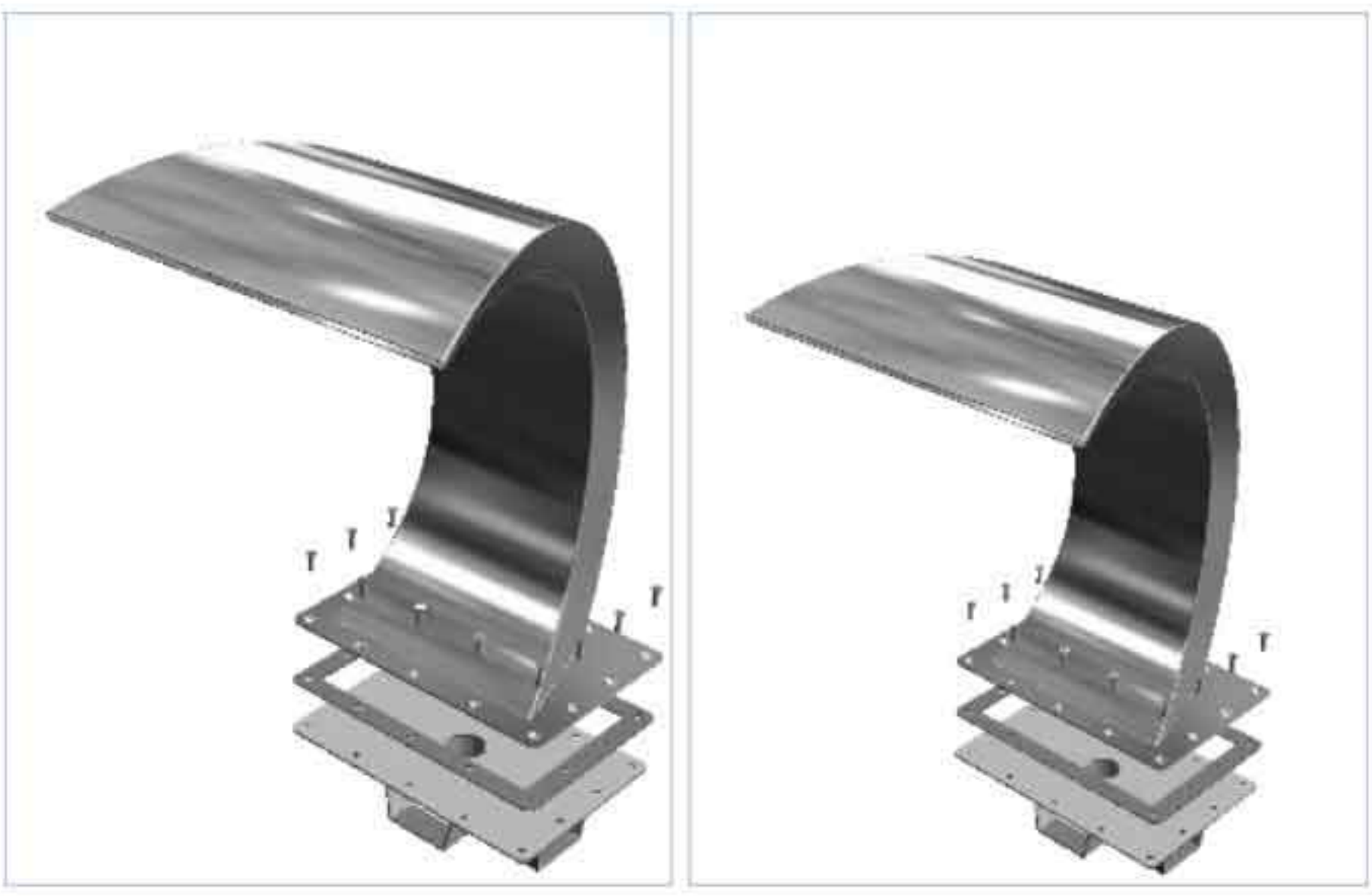
# Pool Water Curtain

Size : L400mm / L600mm



## Pool Water Curtain Nozzle

## Description:



Type	Pool Water Curtain Nozzle -L60	Pool Water Curtain Nozzle -L40	نوع
DIMENSIONS(LXWXH)	700x600x1000mm	460x400x700mm	ابعاد (قطر X ارتفاع)
CONNECTION DIM	2 1/2"	2"	قطر اتصال
Water Thickness(mm)	6	4.5	ضخامت آب (میلی متر)
Holder	Yes	Yes	نگهدارنده
Flow(m3/hr)	30	17	حجم آب
Pressure Drop(bar)	0.2	0.2	افت فشار
Material	Stainless Steel 316	Stainless Steel 316	جنس
weight [kg]	22	12	وزن کیلوگرم
Order code	PWCN-L60	PWCN-L40	کد سفارش

### نازل پرده آب استخری

نازل آبشار استخری به شکل نازل ایستاده خمیده ای است که بر لبه استخر یا حوض های آب نما نصب می شود این نازل می تواند آب را به صورت یک ورقه نازک در آورده و پرده ای شفاف از آب را به وجود آورد و جلوه ای مانند یک آبشار را نمایان کند که آب را به سمت پایین پرتاب و با صدای بسیار دلنشین آن همراه است. این نازل برای استفاده در فضاهای داخل و یا بیرون ساختمان مناسب است و می تواند فضای مناسبی با طراوت و زیبای بیشتر برای شناگران ایجاد کند.

### مشخصات:

- دارای مخزن آب و یا صفحه مناسب برای فیکس شدن پایه در داخل بتن بر روی زمین
- امکان فیکس شدن آسان و سریع نازل بر روی پایه در سطح زمین
- ساخته شده از استنلس استیل ۳۱۶ یا ۳۰۴ با ضخامت ورق ۱،۵ تا ۲ میلی متر
- شکل زیبا با خروجی زیبا از پرتابه آب
- عملکرد مستقل نسبت به سطح تراز آب
- پرتاب آب به صورت پرده ای

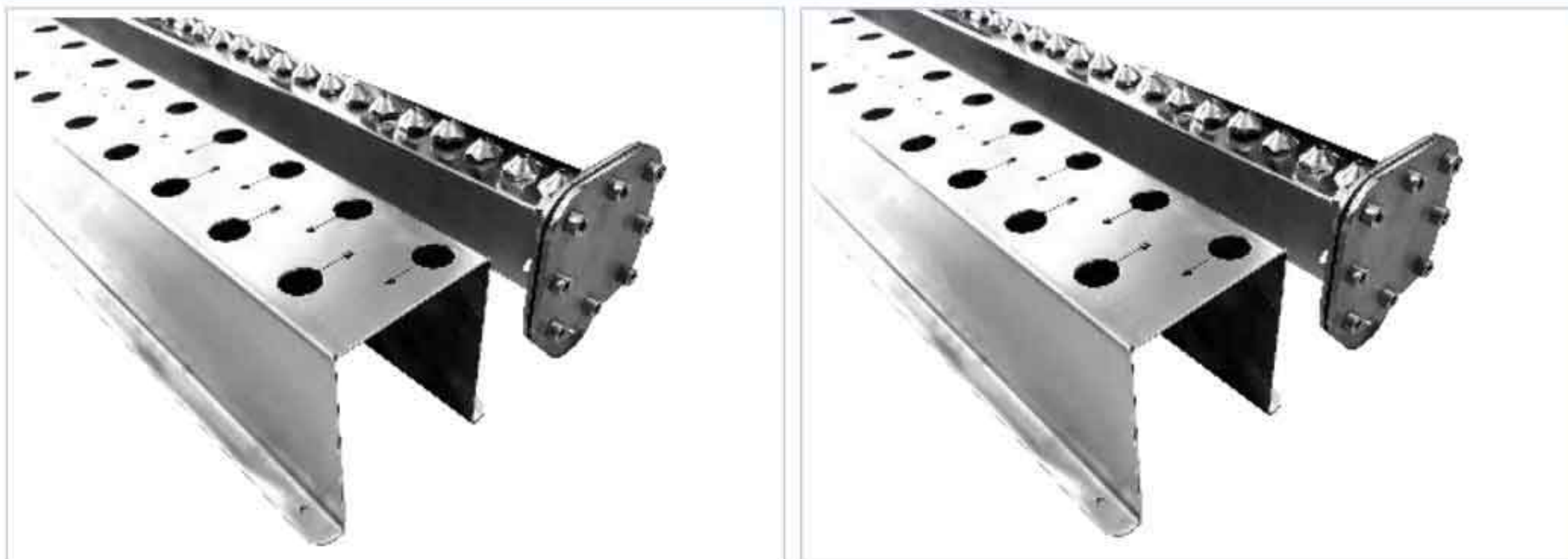
# String Water Curtain

SWC - 1L / SWC - 2L



## String Water Curtain

## Description:



### آبنمای پرده آب نواری

آبنمای نواری یا آبنمای رشته ای ( String Fountain ) طرح جالب از نمایش حرکت آب در بخش آبنمای دکوراتیو برای داخل و حتی خارج از ساختمان می باشد. آب توسط نازل های خاصی بر روی نوارهای باریک و شفاف که از بالا به سمت پایین آویزان و کشیده شده، تراوش می کند و قطرات ریز آب با یک سرعت منظم و زیبا به سمت پایین بدون ایجاد صدا و یا لرزش حرکت می کند. آبنمای نواری ( String Fountain ) می تواند ابزار مناسبی برای معماران یا آرشیتکت ها برای ایجاد پرده آبی لوکس و یا پارتیشنی مناسب برای تقسیم فضای داخلی ساختمان می باشد.

### مشخصات:

- صدای بسیار کم مناسب برای فضاهای داخلی
- قابل نصب در ارتفاع و سالن ها با سقف بلند
- مصرف انرژی بسیار پایین
- مقاوم در برابر وزش آرام باد
- کارکرد راحت و بدون دردسر
- امکان اجرا به صورت خطی، دایره و کروی

## String Water Curtain Unit

Type	SWC-1L				SWC-2L				نوع
	7N.25	15N.50	30N.100	60N.200	13N.25	29N.50	59N.100	119N.200	
Row of nozzle	1 Line				2 Line				ردیف نازل ها
Number of nozzle	7	15	30	60	13	29	59	119	تعداد نازل ها
Nozzle diameter (mm)	φ4				φ4				دهانه خروجی نازل
Distance between nozzle (mm)	X33				X33-Y33				فاصله بین نازل ها
Connection size (inch)	1 × 1"	1 × 1"	1 × 1"	2 × 1"	1 × 1"	1 × 1"	1 × 1"	2 × 1"	سایز اتصال
Flow demand (m3/hr)	0.3	0.6	1.2	2.4	0.52	1.1	2.4	4.8	جریان آب
Pressure drop (bar)	0.2	0.2	0.2	0.2	0.2	0.2	0.2	0.2	افت فشار
Material	Stainless Steel 304				Stainless Steel 304				جنس
weight (kg)	3.5	5	8	12	4	6	10	15	وزن کیلوگرم
Order code	SWC-1L 7N 25	SWC-1L 15N 50	SWC-1L 30N.100	SWC-1L 60N.200	SWC-2L 7N 25	SWC-2L 29N 50	SWC-2L 59N.100	SWC-2L 119N.200	کد سفارش



# Rain Curtain

RC - 1L / RC - 2L / RC - 3L

## Rain Curtain

## Description:

### مشخصات:

### آبنمای پرده باران

- قابلیت تنظیم زاویه ریزش آب نازل ها
- ساخته شده از جنس استنلس استیل ۳۰۴
- قابل نصب آسان بر روی دیوار و یا سقف
- توزیع آب به مساوی در تمامی نازل ها
- قابل ارائه در طول ۱ تا ۶ متر و یا بیشتر
- قابل استفاده برای آبنمای دیواری شیشه ای، سنگی و استیل

آبنمای پرده باران در واقع خروجی ای شبیه به ریزش قطرات باران به شکل پرده دارد. در این آبنما قطرات آب در یک یا دو ردیف با خروجی ۴ میلیمتری به صورت مساوی در همه نازلها به سمت پایین هدایت می شوند. برای ایجاد تراکم بیشتر قطرات آب می توان نازلها را در چند ردیف نصب نمود. این آبنما بیشتر در داخل و بیرون ساختمان و استخرهای شنا جهت ایجاد جلوه ای از ریزش آب، استفاده می شود. همچنین نازل های این آبنما در آبنماهای دیواری برای ایجاد لایه ای از آب بر روی دیوارهای شیشه ای ، سنگی و استیل مناسب می باشد.



### Rain Curtain Unit

Type	RC-1L				RC-2L				RC-3L				نوع
	8N.25	16N.50	33N.100	66N.200	15N.25	31N.50	65N.100	131N.200	23N.25	47N.50	98N.100	197N.200	
Row of nozzle	1 Line				2 Line				3 Line				ردیف نازل ها
Number of nozzle	8	16	33	66	15	31	65	131	23	47	98	197	تعداد نازل ها
Nozzle diameter (mm)	φ4				φ4				φ4				دهانه خروجی نازل
Distance between nozzle (mm)	X30				X30-Y20				X30-Y20				فاصله بین نازل ها
Connection size (inch)	1 × 1"	1 × 1"	1 × 1"	2 × 1"	1 × 1"	1 × 1"	1 × 1"	2 × 1"	1 × 1"	1 × 1"	1 × 1"	2 × 1"	سایز اتصال
Flow demand (m3/hr)	0.5	1	2	4	1	2	4	8	1.5	3	6	12	جریان آب
Pressure drop (bar)	0.1	0.1	0.1	0.1	0.1	0.1	0.1	0.1	0.1	0.1	0.1	0.1	افت فشار
Material	Stainless Steel 304				Stainless Steel 304				Stainless Steel 304				جنس
weight (kg)	3	4	6		3.2	4.5	7		4.2	5.5	8		وزن کیلوگرم
Order code	RC-1L 8N 25	RC-1L 16N 50	RC-1L 33N.100	RC-1L 66N.200	RC-2L 15N 25	RC-2L 31N 50	RC-2L 65N.100	RC-2L 131N.200	RC-3L 23N 25	RC-3L 47N 50	RC-3L 98N.100	RC-3L 197N.200	کد سفارش

# Neyriz Nozzle

Orbit - Star

## Neyriz Nozzle

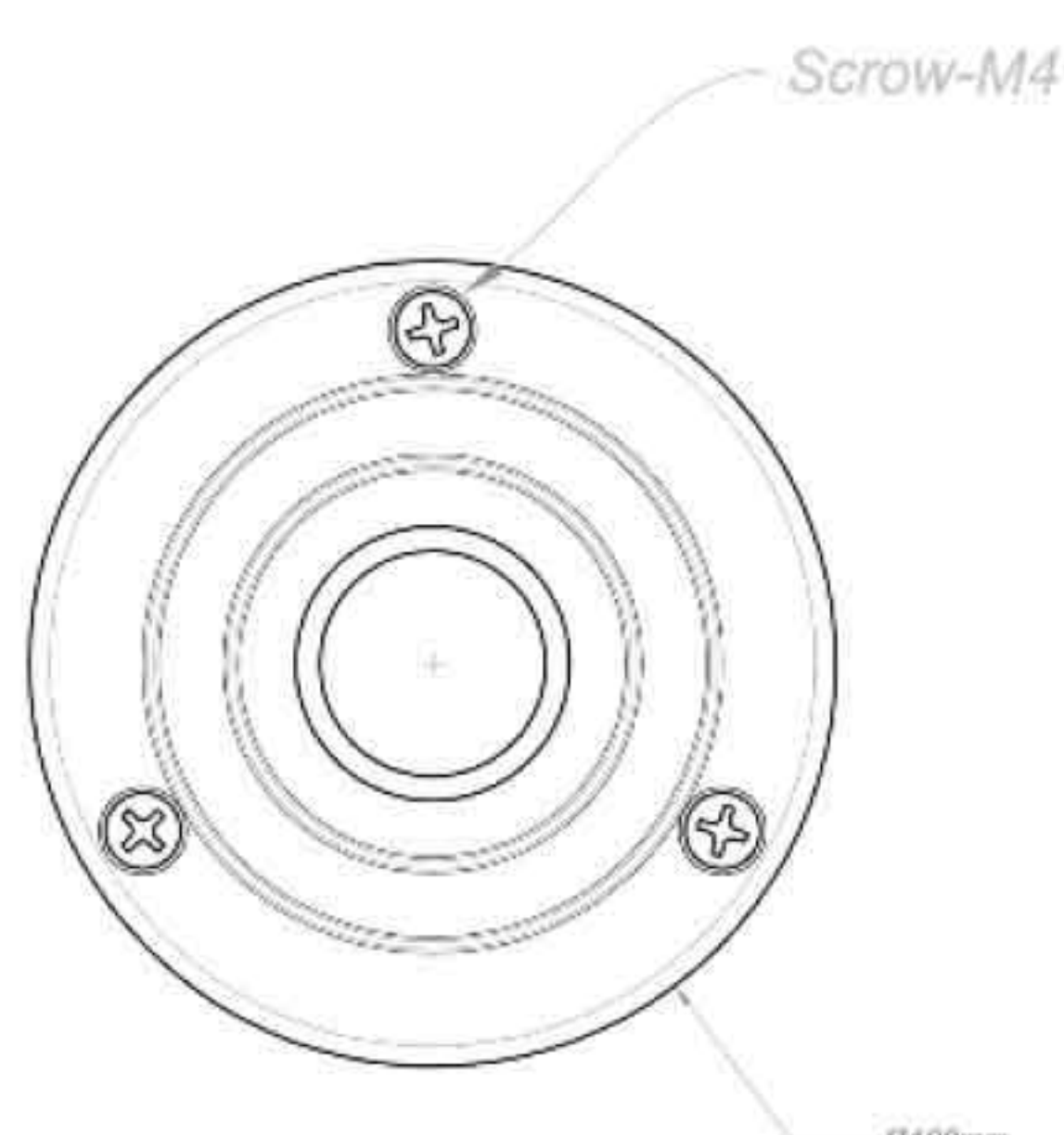
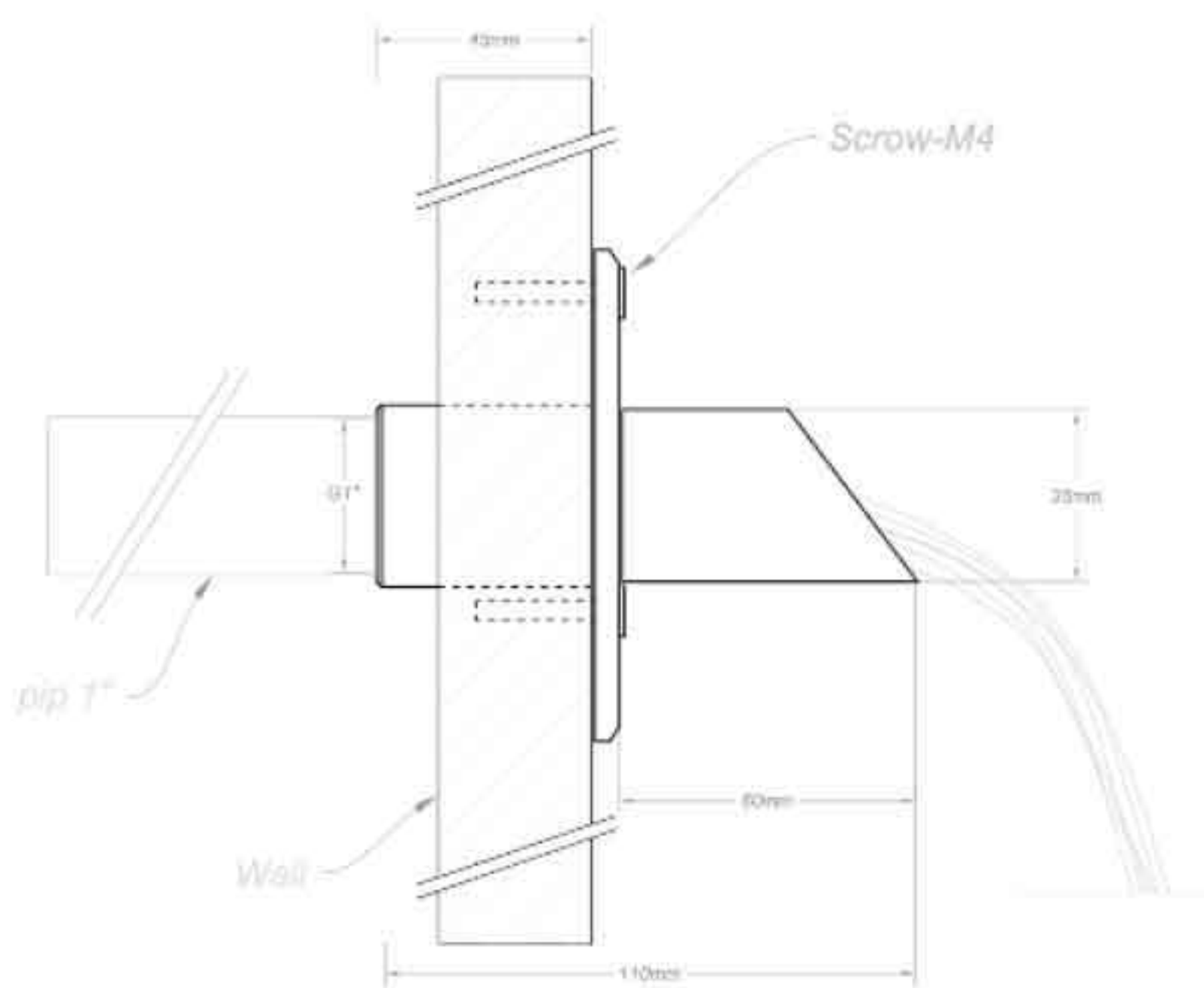
## Description:

### نازل نی ریز

نازل های نی ریز از نوع نازل های کلاسیک میباشد که مناسب برای نصب در محیط های بیرونی ساختمان و فضاهای باز می باشد. این نازل علاوه بر سادگی و زیبایی، فضایی کلاسیک و مدرن را توأمآ ایجاد می کند که کلاسیک بودن یا مدرن بودن این نازل بستگی به طراحی فضا و محیط پیرامون این نازل دارد. از این نازل می توان به صورت تکی و یا گروهی در کنار هم به صورت های منظم در یک خط تراز و یا به صورت پراکنده در چندین قسمت که بستگی به طرح و فضای که در آن نصب خواهد شد بر روی دیوار استفاده کرد.

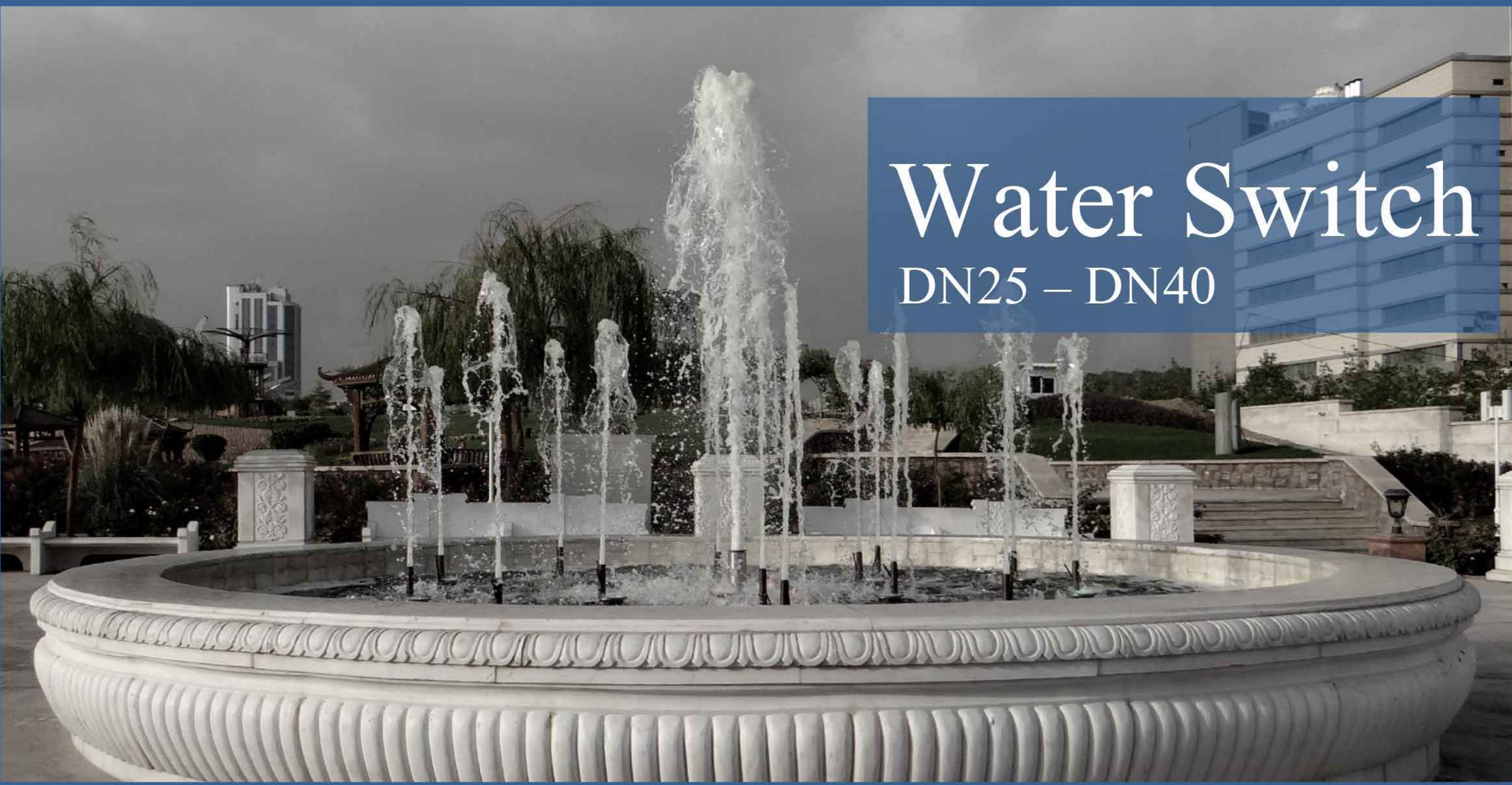
### مشخصات:

- جنس نازل کاملاً استیل ۳۱۶
- قابل استفاده به صورت تکی یا گروهی
- دارای ظاهری بسیار شیک در عین سادگی می باشد



## Neyriz Nozzle

Type	Orbit	Star	نوع
Dimensions (LxHxW)	110x100x100 mm	110x190x190 mm	ابعاد و اندازه
Connection size (inch)	1"	1"	سایز اتصال
Material	Stainless Steel 304	Stainless Steel 304	جنس
weight (kg)	1 kg	1 kg	وزن کیلوگرم
Order code			کد سفارش



# Water Switch

## DN25 – DN40

### Water Switch

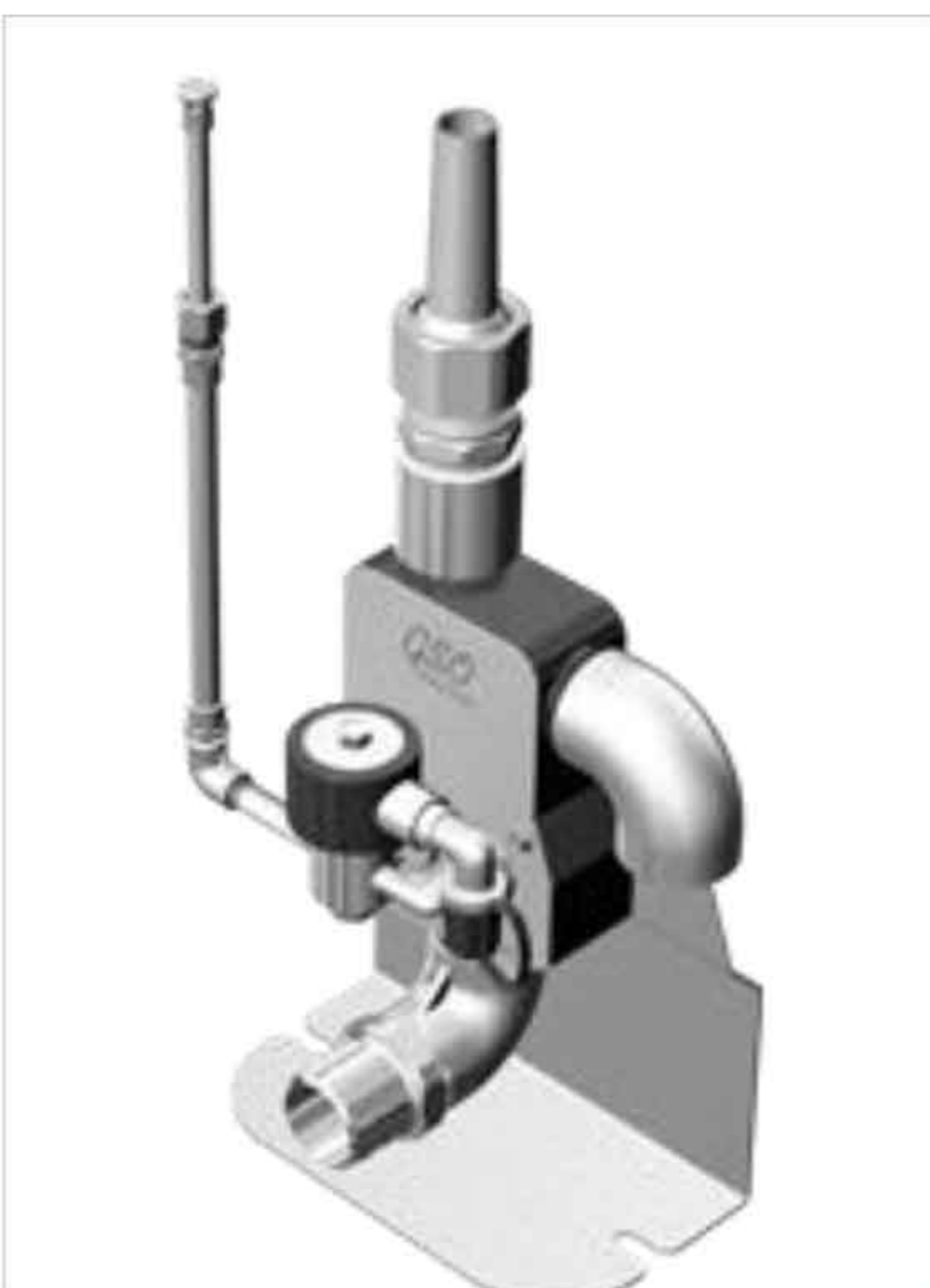
### Description:

### مشخصات:

### سوئیچ واتر

- فشار کاری تا 10 bar
- توان مصرفی پایین
- سایز موجود = 1 1/2"
- عمر کارکرد بالا در اثر نگهداری مناسب.
- قابل استفاده به صورت تکی و گروهی
- عملکرد مستقل نسبت به سطح تراز آب
- قابلیت نصب انواع نازل
- با درجه حفاظت در برابر رطوبت و هوا، IP68
- قابل نصب در خشکی و داخل آب تا عمق 0.5 متر

برای به وجود آمدن یک جنب جوش زیبا در فواره ها می توان از سیستم شیر سوئیچ وریو استفاده کرد. این قطعه امکان قطع و وصل سریع بدون تغییر ارتفاع و فشار در آب خروجی فواره را دارد و محل مناسبی برای نصب یک فواره با سایز مناسب بر روی خود را فراهم می آورد. کارکرد این شیر شبیه به شیر برقی می باشد ولی با امکانات بیشتر. هنگام استفاده از شیر برقی، بسته شدن آن باعث ایجاد فشار سیال بر روی پمپ و دیگر تجهیزات و در نتیجه، بی ثباتی در ارتفاع خروجی فواره های دیگر در هنگام کار گروهی می گردد. اما سوئیچ وریو دارای دو خروجی می باشد که آب می تواند در هنگام قطع و وصل شدن، از یکی از خروجی ها به بیرون جریان پیدا کند که در یکی از خروجی های این شیر، امکان نصب فواره وجود دارد و خروجی دیگر به تخلیه آب منتهی می شود به همین علت هنگام روشن شدن یک یا چند فواره ارتفاع آنها ثابت می ماند و فشار آب در ارتفاع هیچ یک از فواره ها تاثیری نمی گذارد.



Water Switch					
Type	IP68		نوع		
	DN25	DN40			
Dimensions (mm)	A	300	320	A	ابعاد (mm)
	B	370	420	B	
	C	200	250	C	
	D	120	140	D	
	E	200		E	
Power (w)	14	14	تعداد نازل ها		
Voltage (v)	24	24	ولتاژ		
Nozzle connection size	1"	1 1/2"	سایز اتصال نازل ها		
Water connection size	1"	2 1/2"	سایز اتصال		
Material	S.S - ABS		جنس		
weight (kg)	4.5	7	وزن		
Order code			کد سفارش		



# Stainless Steel Pump

Italy - Iran

## Stainless Steel Pump

Submersible Pump is include of the pumps that install under the water and they are waterproof. They don't need piping system and motor room. Parts of the RSS & CSS Electro pump is made of stainless steel.

### Description:

- With high Performance and low Power.
- High Manufacturing technology and material.
- Varied Flow rate and max Head.
- One year warranty and ten year service.
- Without Piping system and Motor room.

### مشخصات:

- دارای راندمان بالا و توان مصرفی پایین
- کیفیت متریال و فن آوری ساخت بالا
- با حجم و ارتفاع آبدهی متنوع
- دارای گارانتی یکساله و خدمات ده ساله
- بدون نیاز به سیستم لوله کشی و موتورخانه

### الکترو پمپ های مستغرق

الکترو پمپ های مستغرق یا شناور شامل پمپ هایی هستند که در داخل آب نصب شده و در برابر نفوذ آب مقاومت بالایی دارند. نصب و استفاده از این نوع پمپ ها در آبنا به علت عدم نیاز به سیستم لوله کشی و ایجاد موتورخانه، بسیار کاربردی می باشد. قطعات الکترو پمپ های CSS و RSS از جنس استنلس استیل، در شرکت های معتبر اروپایی تولید شده که توسط شرکت GSO مونتاژ و پس از اضافه کردن تعدادی قطعات تکمیلی بر روی آن جهت استفاده حرفه ای پمپاژ آب در سیستم های آبنا ارائه می گردد.



## Stainless Steel Pump

Type	CSS				RSS								نوع
	140-7	140-10	618-3	619-2	117	130	146	160	177	195	225	260	
Number of Pump	7	10	3	2	2	3	3	2	2	2	1	1	تعداد پروانه پمپ
Power (kw)	1.5	2.2	4	4	1.1	3	5.5	4	5.5	9.5	11	13	توان (kw)
Voltage	220/400				400								ولتاژ (V)
Max Flow Rate (m3/hr)	18	21	42	45	21	39	60	72	96	120	156	180	دبی ماکزیمم (m3/hr)
Max Head (m)	40	57	43	30	22	34	35	28	33	43	28	32	هد ماکزیمم (m)
Connection size (inch)	2"	2"	3"	3"	2 1/2"	3"	4"	4"	5"	5"	6"	6"	سایز اتصال (inch)
Dimension (mm)	760x96	990x96	605x145	495x145	770x100	1100x100	1250x100	1120x100	1520x175	1600x175	1300x180	1600x180	ابعاد (mm)
Rotation (RPM)	2900	2900	2900	2900	2900	2900	2900	2900	2900	2900	2900	2900	سرعت چرخش (RPM)
Material	Stainless Steel 304				Stainless Steel 304								جنس
weight (kg)	6	8	17.5	15	16	26	32	30	100	115	125	130	وزن (kg)



# Watercourse

## آبراهه

برای ایجاد جوی و آبراهه نیاز به ایجاد مسیرهای عبوری آب می باشد که یک راه ایجاد شیارهایی در زمین و زیرسازی با سیمان یا سنگ است که این روش علاوه بر سختی اجرا، هزینه و زمان زیادی را صرف می کند. استفاده از آبراهه های استیل با اندازه های مشخص در سایزهای متفاوت که با در کنار هم قرار دادن آنها مانند پازل می تواند طراحی مناسبی برای محیط مورد نظر شما ایجاد کند. برای این منظور آبراهه هایی با اندازه و قطعات مشخص طراحی کرده ایم که امکان نصب راحت و قابلیت نظافت آسان و جلوگیری از نفوذ آب و به هدر رفتن آن نسبت به مسیرهای دیگری که از سنگ، کاشی یا سیمان ساخته می شود را دارد.

## انواع آبراهه:

آبراهه های گوشه دار که برای اتصال دو مسیر صاف عمود برهم استفاده می شود با اندازه های ۹۸×۹۸ و با دیواره به ارتفاع ۴ سانتی متر می باشد که دهانه خروجی آب آن ۳۰ سانتی متر می باشد.

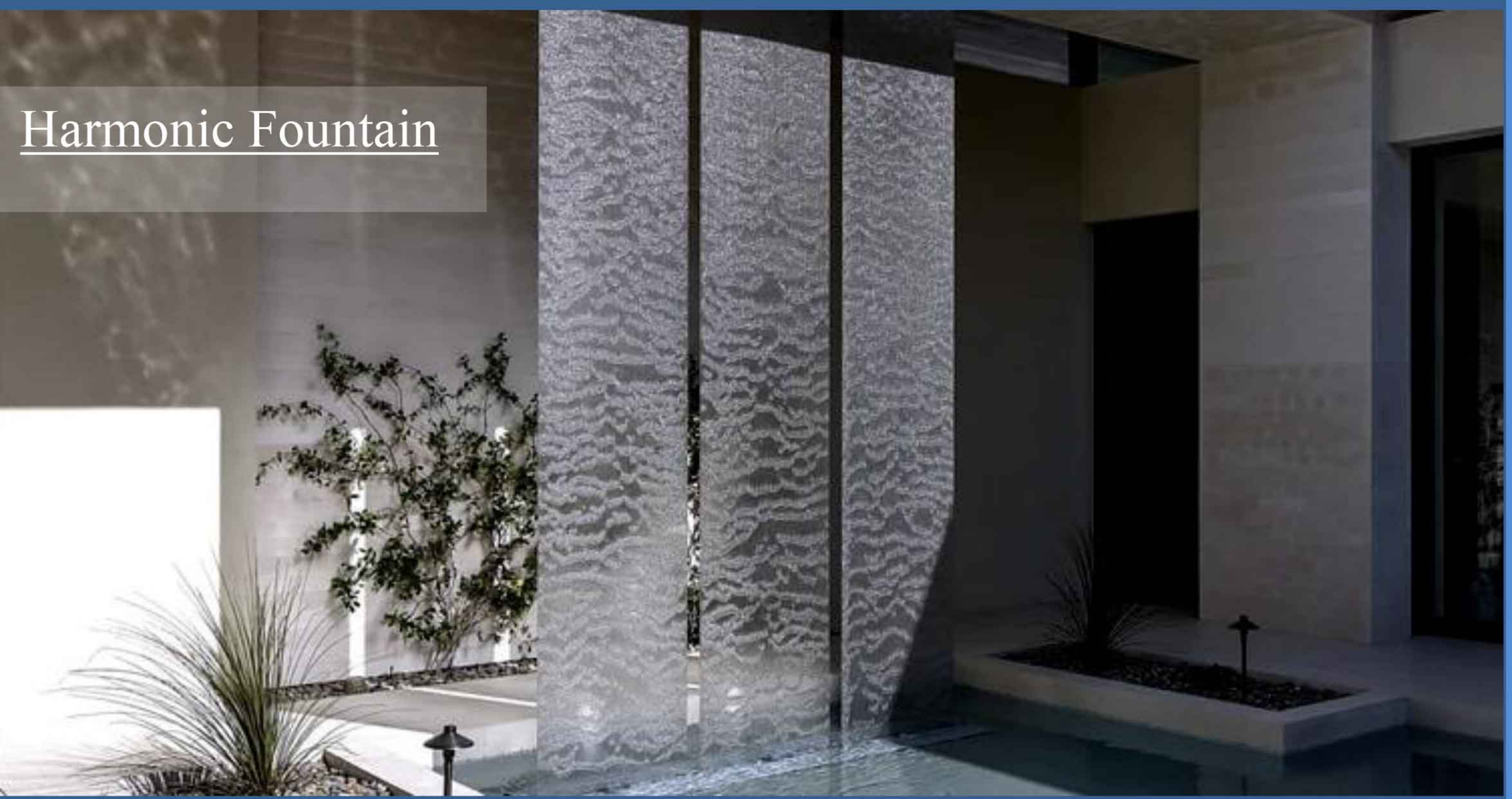
آبراهه مسیر صاف با طول به اندازه ۹۸ سانتی متر و ارتفاع دیواره ۴ سانتی متر و دهانه خروجی آب ۳۰ سانتی متر می باشد.

آبراهه مسیر کوتاه با طول با اندازه .... سانتی متر و ارتفاع دیواره ۴ سانتی متر و دهانه خروجی آب ۳۰ سانتی متر می باشد که از این قطعه برای ریزش آب از حوضچه ای که آب آن به صورت سر ریز است، استفاده می شود.

## Watercourse



TYPE	Short	Long	Angle	نوع
Dimension (L×H×W)	200×40×300 mm	980×40×300 mm	980×40×980 mm	ابعاد و اندازه
Fountain Edge	300 mm	300 mm	300 mm	آبنمای دیواری
Material	Stainless Steel 304	Stainless Steel 304	Stainless Steel 304	جنس
weight	1 kg	3 kg	6.5 kg	وزن
Order code				کد سفارش



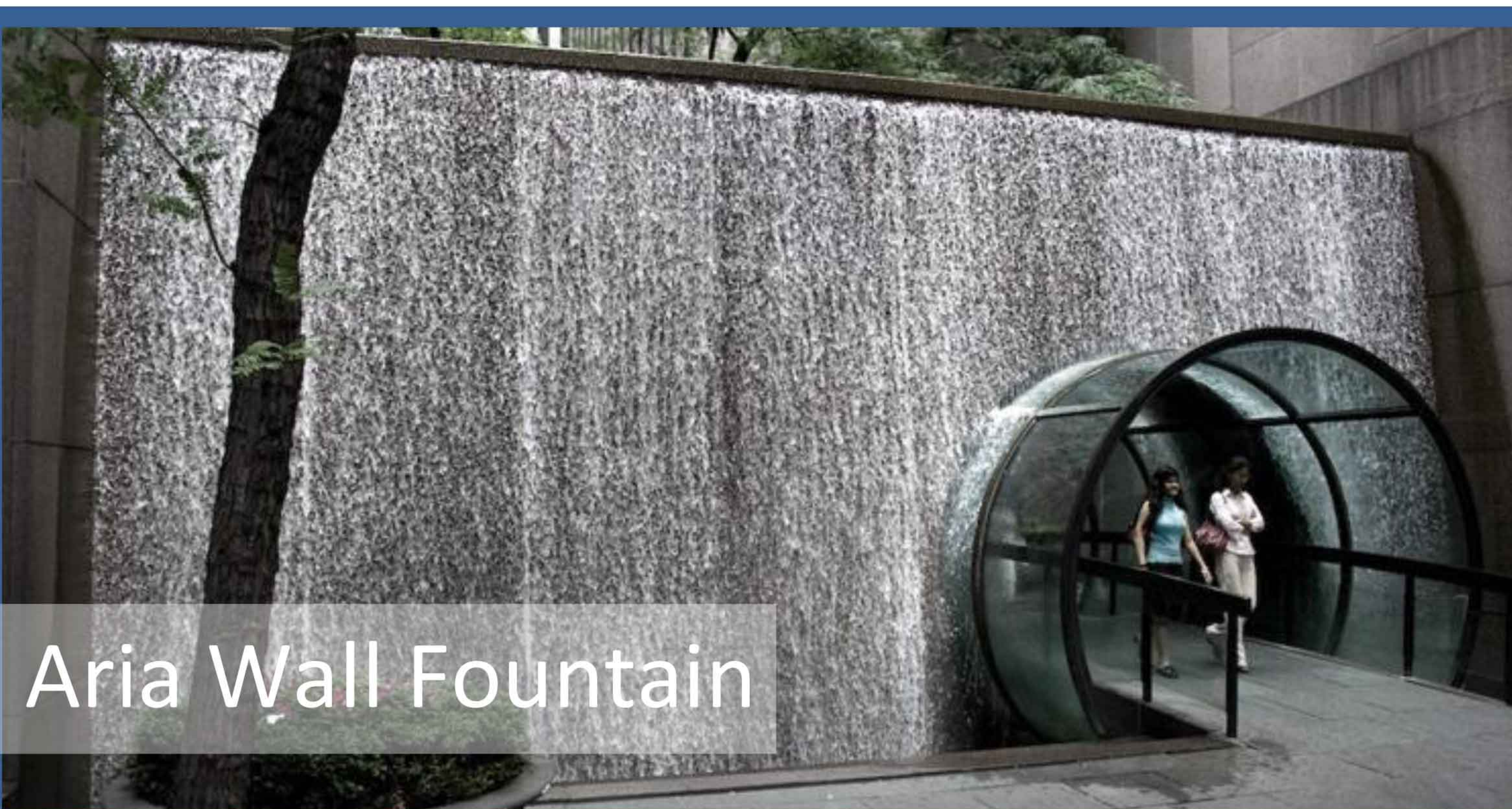
# Harmonic Fountain

## Harmonic Fountain

### آبنمای آبشار هارمونیک

پکیج آبشار هارمونیک مدل 1000 به صورت یک پرده عمودی نازک به طول یک متر و ارتفاع سه متر بر روی سقف نصب و به سمت پایین کشیده شود. این آبنما در هنگام فعالیت می تواند موج های آبی به صورت هارمونیک و زیبا که با سرعت منظم به سمت پایین در حال حرکت هستند را در روی پرده ایجاد کند. این پکیج قابلیت نصب در فضاهای داخلی و یا بیرونی ساختمان را دارند. ابعاد کلی 1200x3000x400 سانتی متر ارائه می گردد. قابل ذکر است ارتفاع پرده می تواند بنا به سفارش از سه متر بیشتر یا کمتر شود.

Type	Harmonic Fountain 1000	نوع
Dimension (L×H×W)	1200×3000×400 mm	ابعاد و اندازه
Wall Fountain	Stainless Steel	آبنمای دیواری
Rated Voltage	220V/AC	ولتاژ
Power Consumption	1KW	توان مصرفی
Rated Current	5A	نرخ جریان
Cable length	2m	طول کابل
Material	Stainless Steel 304	جنس
Weight	80kg	وزن
Order No.		کد سفارش



# Aria Wall Fountain

## Aria Wall Fountain

### Description:

### آبنمای آریا وال

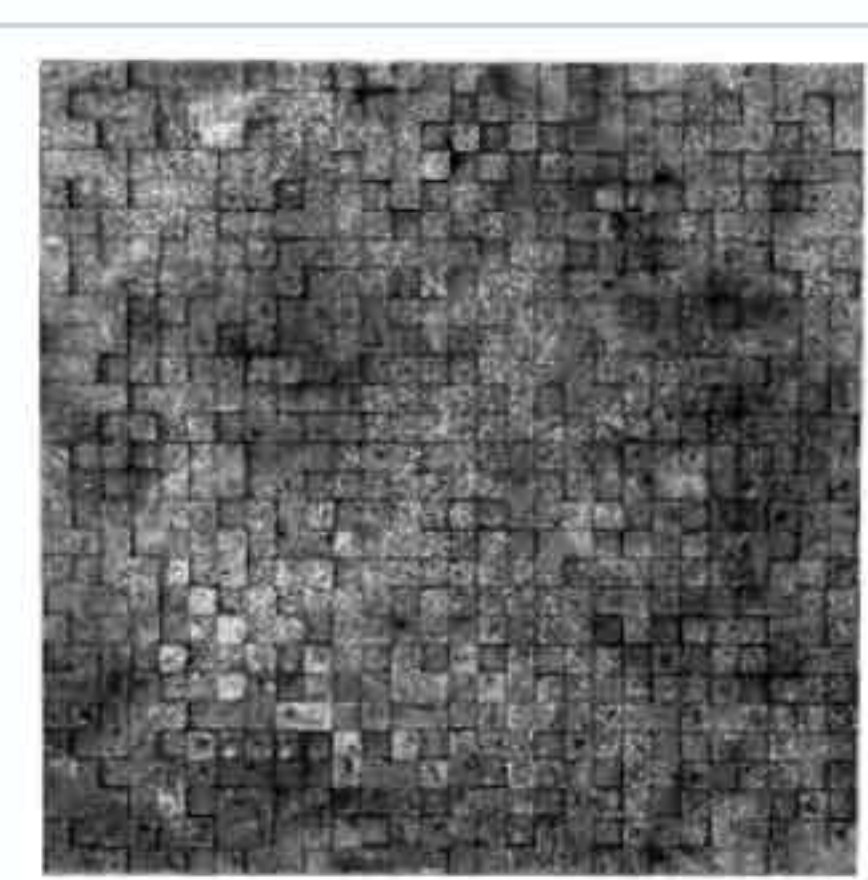
آبنمای آریا وال دارای سطح دیوار شیبدار پوشیده شده از سنگ مصنوعی است که با ریزش آب در ارتفاعات بالا به روی دیوار شکل خروجی کاملاً کف آلود و منحصر بفردی را به واسطه فرم روی تایل ها بر روی سطح دیوار ایجاد می نماید که در صورت خاموش بودن آبنما می تواند نمای طرح دار از تایل ها را به نمایش بگذارد. تناسب رنگ سنگ و نوع قاب پیرامون آبنما، شکل و شدت لغزش آب بر روی سطح همراه با نورپردازی خاص که بر روی دیواره خودنمایی می کند، نگاه هر بیننده ای را به خود خیره می سازد.

این نوع آبنما برای نخستین بار در هتل آریا در ایالات متحده آمریکا به صورت حرفه ای و زیبا ایجاد شده و در سایر مراکز تجاری و اقامتی مهم در دنیا مانند فروشگاه دبی مال به عنوان یکی از جاذبه های گردشگری استفاده می شود.

این آبنما ها به دو صورت ریزش ساده بر روی دیواره و یا ریزش خطی به شکل هارمونیک آب را به نمایش می گذارد.

### مشخصات:

۱. صدای ریزش آب مناسب فضاهای بیرونی
۲. امکان استفاده در فضاهای داخلی
۳. قابل اجرا در ساختمان های با سقف بلند
۴. مقاوم در برابر وزش باد
۵. کارکرد راحت و بدون دردسر
۶. قابل اجرا در سایزهای بزرگ



TYPE	Gold Tile	Black Tile	White Tile	نوع
Dimensions Tile (LxW)	450x450 mm	450x450 mm	450x450 mm	ابعاد و اندازه
Material	Composite	Composite	Composite	جنس
weight	4 kg	4 kg	4 kg	وزن
Order code				کد سفارش

# Prolight White

## Flat & Ring

### Prolight White



Type	Flat		Ring		نوع
	Spot	Flood	Spot	Flood	
Dimension(LxWXH)	205x100x230mm	205x100x230mm	205x120x230mm	205x120x230mm	ابعاد (قطر X ارتفاع)
Luminous flux white	2700 lm	2700 lm	2700 lm	2700 lm	حجم نوری کل
Color temperature LED white	6500 K	6500 K	6500 K	6500 K	حجم نوری قرمز
Color Rendering Index (CRI)	70%	70%	70%	70%	طیف رنگی (CRI)
Beam angle	11° deg	27° deg	11° deg	27° deg	زاویه پرتو
Energy efficiency category	A++	A++	A++	A++	رده بندی مصرف انرژی
Rate voltage	24 V/DC	24 V/DC	24 V/DC	24 V/DC	ولتاژ
Power consumption	20 W	20 W	20 W	20 W	برق مصرفی
Rated current	1.2 A	1.2 A	1.2 A	1.2 A	نرخ جریان
Power connection type	Techno socket	Techno socket	Techno socket	Techno socket	نوع کانکتور
Cable length	1 m	1 m	1 m	1 m	طول کابل
Protection class	IP68	IP68	IP68	IP68	رده حفاظتی
Material	S.S 304	S.S 304	S.S 304	S.S 304	جنس
weight (kg)	3	3	3.4	3.4	وزن (کیلوگرم)
Order code					کد سفارش

### چراغ پرولایت وایت

چراغ پرولایت با نور سفید White با زاویه لنز مختلف ۱۱~۲۷ درجه از نوع فلت و رینگ یکی از بهترین محصولات تولیدی این شرکت می باشد که با تکنولوژی روز بهترین برندهای اروپایی، همراه با کمترین مصرف انرژی 20W در رده ++ با نور سفید طراحی و ساخته شده اند. تجهیزات استفاده شده در این محصول شامل بدنه استنلس استیل ۳۱۶، کانکتور IP68 TECHNO ایتالیا، لنز LEDIL فنلاند، چیپ ال ای دی Nichia ژاپن، کابل مناسب با روکش مقاوم در برابر نور خورشید و عوامل فیزیکی همچنین مونتاژ توسط دستگاه های پیشرفته و تکنیکال برای ارائه بهترین کیفیت، تضمین شده است.

### مشخصات

- مصرف انرژی پایین حداکثر ۲۰ وات با صرفه جویی در انرژی
- امکان کنترل نور چراغ توسط کنترل های خارجی LED Driver DMX / RDM و LED Driver Dimer
- اتصال الکتریکی راحت با کانکتور IP68
- LED با درجه حرارت کنترل شده جهت ایجاد عمر کارکرد به مدت ۱۰۰,۰۰۰ ساعت

# Prolight RGB

## Flat & Ring

### Prolight RGB



Type	Flat		Ring		نوع
	Spot	Flood	Spot	Flood	
Dimension(LxWXH)	205x100x230mm	205x100x230mm	205x120x230mm	205x120x230mm	ابعاد (قطر X ارتفاع)
Luminous flux all on	1200 lm	1200 lm	1200 lm	1200 lm	حجم نوری کل
Luminous flux red	350 lm	350 lm	350 lm	350 lm	حجم نوری قرمز
Luminous flux green	650 lm	650 lm	650 lm	650 lm	حجم نوری سبز
Luminous flux blue	200 lm	200 lm	200 lm	200 lm	حجم نوری آبی
Color Rendering Index (CRI)	70%	70%	70%	70%	طیف رنگی (CRI)
Beam angle	11° deg	27° deg	11° deg	27° deg	زاویه پرتو
Energy efficiency category	A++	A++	A++	A++	رده بندی مصرف انرژی
Rate voltage	24 V/DC	24 V/DC	24 V/DC	24 V/DC	ولتاژ
Power consumption	20 W	20 W	20 W	20 W	برق مصرفی
Rated current	1.2 A	1.2 A	1.2 A	1.2 A	نرخ جریان
Power connection type	Techno socket	Techno socket	Techno socket	Techno socket	نوع کانکتور
Cable length	1 m	1 m	1 m	1 m	طول کابل
Protection class	IP68	IP68	IP68	IP68	رده حفاظتی
Material	S.S 304	S.S 304	S.S 304	S.S 304	جنس
weight (kg)	3	3	3.4	3.4	وزن (کیلوگرم)
Order code					کد سفارش

### چراغ پرولايت RGB

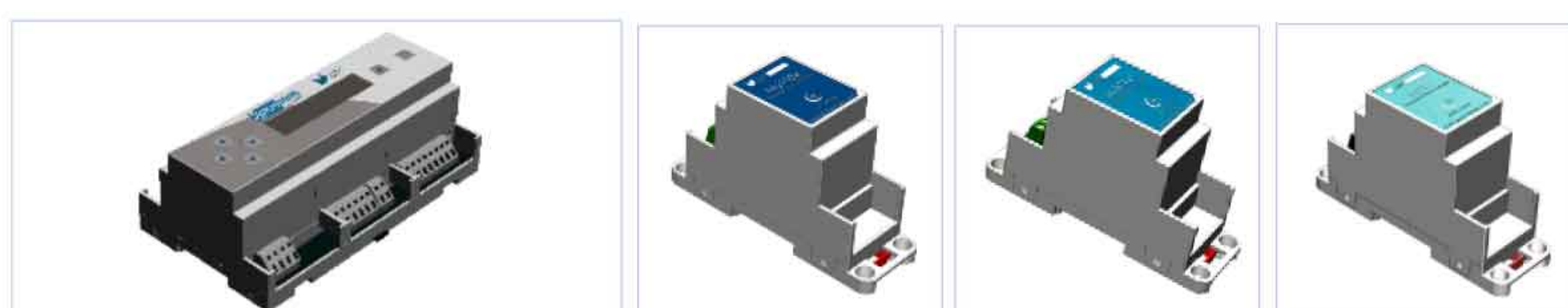
چراغ پرولايت با نور رنگی RGB با زاویه لنز مختلف ۱۱~۲۷ درجه از نوع فلت و رینگ یکی از بهترین محصولات تولیدی این شرکت می باشد که با تکنولوژی روز بهترین برندهای اروپایی، همراه با کمترین مصرف انرژی 20w در رده A++ و در حجم های نوری مختلف ۲۵۰ - ۹۰۰ - ۱۲۰۰ - ۲۷۰۰ لومن با نور رنگی RGB طراحی و ساخته شده اند. تجهیزات استفاده شده در این محصول شامل بدنه استنلس استیل ۳۱۶، کانکتور TECHNO IP68 ایتالیا، لنز LEDIL فنلاند، چیپ ال ای دی Nichia ژاپن، کابل مناسب با روکش مقاوم در برابر نور خورشید و عوامل فیزیکی همچنین مونتاژ توسط دستگاه های پیشرفته و تکنیکال برای ارائه بهترین کیفیت، تضمین شده است.

### مشخصات

- مصرف انرژی پایین حداکثر ۲۰ وات با صرفه جویی در انرژی
- امکان کنترل نور چراغ توسط کنترل های خارجی LED Driver DMX / RDM و LED Driver Dimer
- اتصال الکتریکال راحت با کانکتور IP68
- LED با درجه حرارت کنترل شده جهت ایجاد عمر کارکرد به مدت ۱۰۰،۰۰۰ ساعت



## Control System Hardware



Discription	Nano 512	Nano 1024	MU1024-LT	MU512-LT	MU12
Dimension (LxHxW)	160 × 90 × 58 mm	159 × 90 × 58 mm	112 × 65 × 35 mm	112 × 65 × 35 mm	63 × 56 × 28 mm
Number of channels for stand alone use	...	...	2×512 CH	1×512 CH	1×12 CH
Number of channels for live/pc use	...	...	2×512 CH	1×512 CH	1×512 CH
DMX Output	1×512	1×512	...	...	...
Digital Output	8 Out	8 Out	...	...	...
Digital Input	8 In	8 In	...	...	...
Input Voltage	24VDC/8W	24VDC/8W	5V DC/220V AC	5V DC/220V AC	5V DC/220V AC
Audio Output	...	1×Stereo Audio	...	...	...
RDM Support	yes	...	...	...	...
Ethernet Connections	RJ45 10/100Mbit	RJ45 10/100Mbit	...	...	...
Data storage	Micro SD card	Micro SD card	...	...	...
Stand Alone Memory	...	...	120 steps with 512 channels	120 steps with 512 channels	1266 steps with / 8 scenes
Show scheduler	Full day/week/year	Full day/week/year	Full day/week/year	Full day/week/year	Full day/week/year
Software	Depence	Depence	LT	LT	LT
Segment LCD Display	2×16	2×15	...	...	...
Protection class	IP20	IP20	IP20	IP20	IP20
Operation Temperature	0-40°C	0-40°C	-10-45°C	-10-45°C	-10-45°C
Operation Humidity	0-80%	0-80%	0-80%	0-80%	0-80%
Weight	0.33 kg	0.33 kg	0.3 kg	0.3 kg	0.3 kg
Order no.					

### سخت افزار کنترل آبنمای موزیکال

کنترلرهای اصلی آبنما به کاربر این امکان را می دهد تا با کمک نرم افزار مرتبط بتوان تمامی دستگاه های نصب شده در سیستم آبنما (شیربرقی، پمپ، موتورها، چراغ ها و غیره) را طبق یک سناریو قابل برنامه ریزی شده با کمترین محدودیت ها راهبری و مدیریت کند. این سخت افزارهای کنترلی با بالاترین تکنولوژی و دانش الکترونیک جهت کنترل آبنماهای موزیکال و یا ریتمیک در دنیا ارائه می گردد.

### مشخصات:

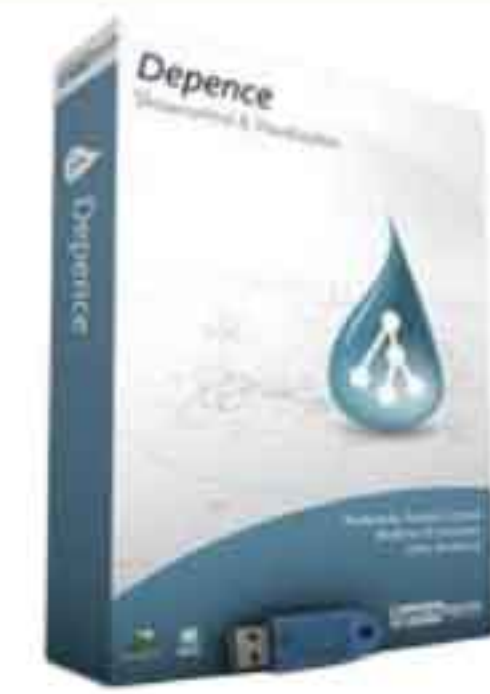
۱. پشتیبانی از پروتکل DMX
۲. سرعت بالا در انتقال دیتا 0.04s
۳. تنوع در تعداد خروجی 12 - 1024 کانال
۴. پشتیبانی از Live Mode کنترل با کامپیوتر
۵. پشتیبانی از Standalone Mode کنترل از حافظه
۶. قابلیت ذخیره اطلاعات مطابق با حجم حافظه



## Control System Software

### نرم افزار کنترل آبنمای موزیکال

امروزه با پیشرفت های علمی فراوان و سرمایه گذاری زیادی در جهت تولید نرم افزارها با توانایی های بالا در صنعت آبنما ارائه می شوند. نرم افزارهای کنترلی به عنوان واسط بین کاربر و سیستم سخت افزار ایفای نقش می کنند و دیگر نیاز به داشتن دانش برنامه نویسی و کد نویسی ندارند و به صورت کاملا گرافیکی و کاربرپسند با آپشن های کار آمد فراوان ارائه می شوند. این نرم افزارهای حرفه ای در کنترل تخصصی تجهیزات آبنما نقش بسزایی را برای کاربران این صنعت ایفا می کنند. ما می توانیم نرم افزارهای قدرتمند و به روز بنا بر نیاز پروژه های شما معرفی کنیم . شرکت Synchronorm تولید کننده اولین نرم افزار کنترلی مخصوص آبنما است که امکان تجسم اولیه از نمایش آبنما و سیستم های مولتی مدیا را قبل از اجرای پروژه فراهم می آورد این نرم افزار که به نام Depence شناخته می شود، به کاربر امکان طراحی سیستم های پیچیده DMX را به راحتی از مرحله طراحی تا اجرا و نگهداری پروژه ارائه می دهد. بزرگترین کاربردهای مورد استفاده در این نرم افزار می توان به طراحی و کنترل آبنماهای داینامیک، موزیکال، نمایش های تصویری، نمایش های نور پردازی و به صورت ترکیبی اشاره کرد. نرم افزار پر قدرت Depence برحسب نیاز های مشتریان در چهار پکیج با قابلیت های محدود شده عرضه می گردد .



Features	Animator	Architect	Professional	Ultimate	Service
3D Simulation of Fountain, Lighting, Laser & Video	✓	✓	✓	✓	...
Video Rendering	✓	✓	✓	✓	...
Number of DMX-Output Universes	...	8.00	16.0	48.00	48.00
Number of DMX-Input Universes	...	1.00	4.0	48.00	48.00
MODBUS Support	...	✓	✓	✓	✓
Remote 3D Simulation over Network	...		✓	✓	...
Timecode synchronization	...	✓	✓	✓	✓
ArtNET I/O	...	...	✓	✓	...
Lighting Console	✓	...	...	✓	...
Automatic Light to Water Feature (ALC)	✓	✓	✓	✓	✓
Record old Shows	...	...	✓	✓	✓
Full RDM Support	...	✓	✓	✓	✓
Show Upload to V:Server and V:Nano series	...	✓	✓	✓	✓
Create and work in CPS User groups	...	...	...	✓	...
Maximum of patchable fixtures	unlim	1501.00	unlim	unlim	unlim
Reseller conditions on V:Server and V:Nano	...	...	...	✓	...





## CONTACT US

Tel/Fax : +9821 66910472

Mob : +989129242670

[Info@gsofountain.com](mailto:Info@gsofountain.com)

[www.gsofountain.com](http://www.gsofountain.com)