

Water Switch

DN25 – DN40

Water Switch

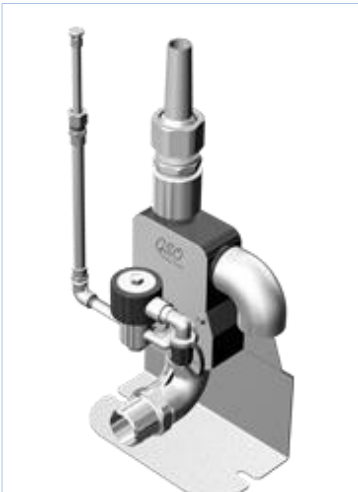
Description:

مشخصات:

سوئیچ واتر

- فشار کاری تا 10 bar
- توان مصرفی پایین
- سایز موجود = 1 1/2"
- عمر کارکرد بالا در اثر نگهداری مناسب.
- قابل استفاده به صورت تکی و گروهی
- عملکرد مستقل نسبت به سطح تراز آب
- قابلیت نصب انواع نازل
- با درجه حفاظت در برابر رطوبت و هوا. IP68
- قابل نصب در خشکی و داخل آب تا عمق 0.5 متر

برای به وجود آمدن یک جنب جوش زیبا در فواره ها می توان از سیستم شیر سوئیچ وریو استفاده کرد. این قطعه امکان قطع و وصل سریع بدون تغییر ارتفاع و فشار در آب خروجی فواره را دارد و محل مناسبی برای نصب یک فواره با سایز مناسب بر روی خود را فراهم می آورد. کارکرد این شیر شبیه به شیر برقی می باشد ولی با امکانات بیشتر. هنگام استفاده از شیر برقی، بسته شدن آن باعث ایجاد فشار سیال بر روی پمپ و دیگر تجهیزات و در نتیجه، بی ثباتی در ارتفاع خروجی فواره های دیگر در هنگام کار گروهی می گردد. اما سوئیچ وریو دارای دو خروجی می باشد که آب می تواند در هنگام قطع و وصل شدن، از یکی از خروجی ها به بیرون جریان پیدا کند که در یکی از خروجی های این شیر، امکان نصب فواره وجود دارد و خروجی دیگر به تخلیه آب منتهی می شود به همین علت هنگام روشن شدن یک یا چند فواره ارتفاع آنها ثابت می ماند و فشار آب در ارتفاع هیچ یک از فواره ها تاثیری نمی گذارد.



Water Switch

Type	IP68		نوع		
	DN25	DN40			
Dimensions (mm)	A	300	320	A	ابعاد (mm)
	B	370	420	B	
	C	200	250	C	
	D	120	140	D	
	E	200		E	
Power (w)	14	14	تعداد نازل ها		
Voltage (v)	24	24	ولتاژ		
Nozzle connection size	1"	1 1/2"	سایز اتصال نازل ها		
Water connection size	1"	2 1/2"	سایز اتصال		
Material	S.S - ABS		جنس		
weight (kg)	4.5	7	وزن		
Order code			کد سفارش		