

GSO
Fountain Designer

Catalogue 2016

for dealers and distributor

GSO – Passionate about water

www.gsofountain.com

Fountain Technology
&
Lake Management
“GSO”



آبنمای موزیکال

به سه گروه تقسیم می شود:

✓ **نوع اول:** ساده ترین نوع می باشد که در آن تغییر افکت ها بدون در نظر گرفتن شرایط موسیقی صورت می گیرد و در این نوع به علت عدم تطابق بخش های مختلف موسیقی با افکت ها فقط از موسیقی ریتمیک می توان استفاده نمود.

✓ **نوع دوم:** شبیه نوع اول می باشد با این تفاوت که شدت و ضعف موسیقی با ارتفاع پاشش آب همخوانی دارد در واقع نوعی آبنمای متحرک با پخش موسیقی است.

✓ **نوع سوم:** به آبنمای موزیکال قابل کارگردانی موسوم می باشد. که در آن موسیقی مورد نظر از نظر تمهای متفاوت و شدت و ضعف به قسمت های متفاوت تقسیم می شود و در هر قسمت افکت یا افکت های متناسب با آن قسمت موسیقی مشخص و برنامه ریزی (کارگردانی) می شود. هماهنگی قسمت های مختلف یک موسیقی با فعالیت افکتهای مختلف آبنما بسیار دیدنی است و شدت و ضعف موسیقی با ارتفاع پاشش آب همخوانی دارد که این نوع کاملترین و زیباترین نوع آبنمای موزیکال است.

بدیهی است استفاده از نور و تغییر رنگ نور چراغها همراه با موسیقی جلوه زیباتری به کار می بخشد و کار را کاملتر می کند زیرا همواره بهره برداری از آبنمای موزیکال در شب جلوه آن را صد چندان می نماید.

اصول طراحی

پس از انتخاب و قطعی شدن نوع و شکل آبنما و تعداد افکتها و نازلها و تایید کارشناسان مشاور، حال نوبت به تهیه دفترچه محاسبات جهت انتخاب پمپها، کابلها، چراغها جهت نورپردازی و سائز لوله و کلکتورها، سیستم فیلتراسیون مورد نیاز پروژه می باشد.

" جهت تهیه دفترچه محاسبات کامل با این شرکت تماس حاصل فرمایید. "

گروه صنعتی افق GSO FONTAIN

" طراح، مشاور و سازنده انواع آبنماهای موزیکال، آبنما های پویا، آبنما های ساده، آبنماهای داخل و خارج ساختمان و تولید کننده انواع پکیج های آماده آبنما و انواع نازلها، پمپها، چراغها و متعلقات آبنما "

آبنما

آبنماها از نظر موقعیت و مکان به دو نوع داخلی (indoor) و خارجی (outdoor) تقسیم می شوند و از منظر کلی به چهار دسته ذیل تقسیم می شوند

• آبنمای المان دار

متشکل از یک المان خاص فلزی، کامپوزیتی، بتونی و ... که در داخل یا اطراف آن آب به گونه های مختلف جریان پیدا می کند. امروزه استفاده از این نمادها در مبلمان شهری بسیار مورد توجه واقع شده است. از چراغ های رنگی نیز برای نورپردازی آنها می توان استفاده نمود. این آبنماها می توانند در محل مورد نظر ساخته شوند و یا بصورت آماده و پیش ساخته تهیه و در محل نصب گردند.

• آبنمای ساده

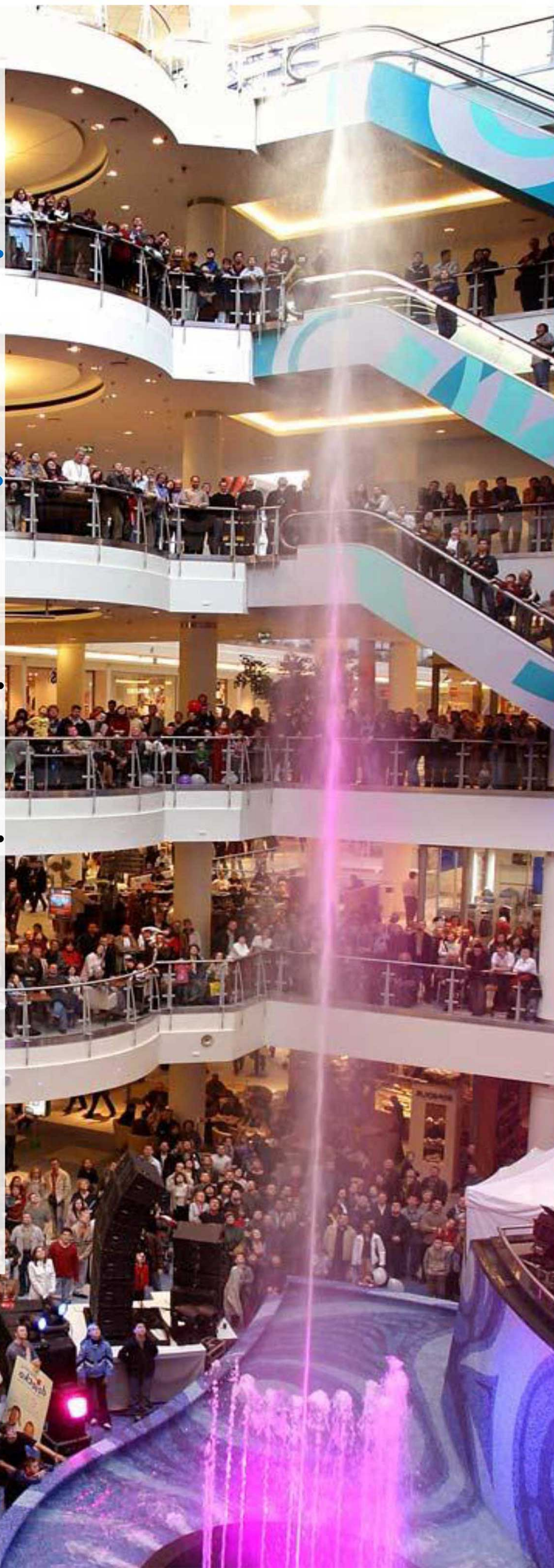
متشکل از یک یا چند نازل (فواره) که همواره با هم در یک ارتفاع ثابت پاشش آب داشته باشند. از نور نیز به عنوان مکمل می توان استفاده نمود. این نوع آبنما را می توان در محل مورد نظر ساخت و یا بصورت آماده و پیش ساخته تهیه و در محل قرار داد. هزینه ایجاد آن نسبت به سایر آبنماها کمتر است.

• آبنمای متحرک

از چند گروه نازل تشکیل شده که قابل برنامه ریزی و کنترل از لحاظ ارتفاع پاشش آب و نیز قطع و وصل آب و استفاده از تغییر رنگ چراغها می باشد. هزینه آن نسبت به آبنمای ساده بالاتر است.

• آبنمای موزیکال

تلفیقی از آبنما و موزیک است که البته فاکتور حرکت و نور نیز جذابیت آنرا بیشتر می کند. در آبنمای موزیکال نازل یا گروهی از نازلها از پیش تعیین شده در مقطعی از زمان فعال شده و در مقطع زمانی دیگر جای خود را به نازل یا گروهی از نازلها میدهد. هر چه تعداد نازل یا گروه نازلها بیشتر باشد، طرحهایی که از ترکیب این نازلها در طول زمان پخش موسیقی به وجود می آید متنوع تر است در اصطلاح هر دسته از این نازلها که حرکت مشابهی دارند را یک افکت می گویند که مشابه یک آلت موسیقی عمل می کنند افکت های متداول در آبنماهای موزیکال عبارتند از: کوهی (Mountain)، ضربدری (Crossways)، گل (Outside/inside crown)، دم طاووس (Peacock)، بلندزن مرکزی (High jet center)، والتزینگ (Waltzing)، بال پرنده (Swing bird)، کنارزن (Water canon jet)، اکولایزری (Chasing jet)، رقص شیطان (Rotary) و ...

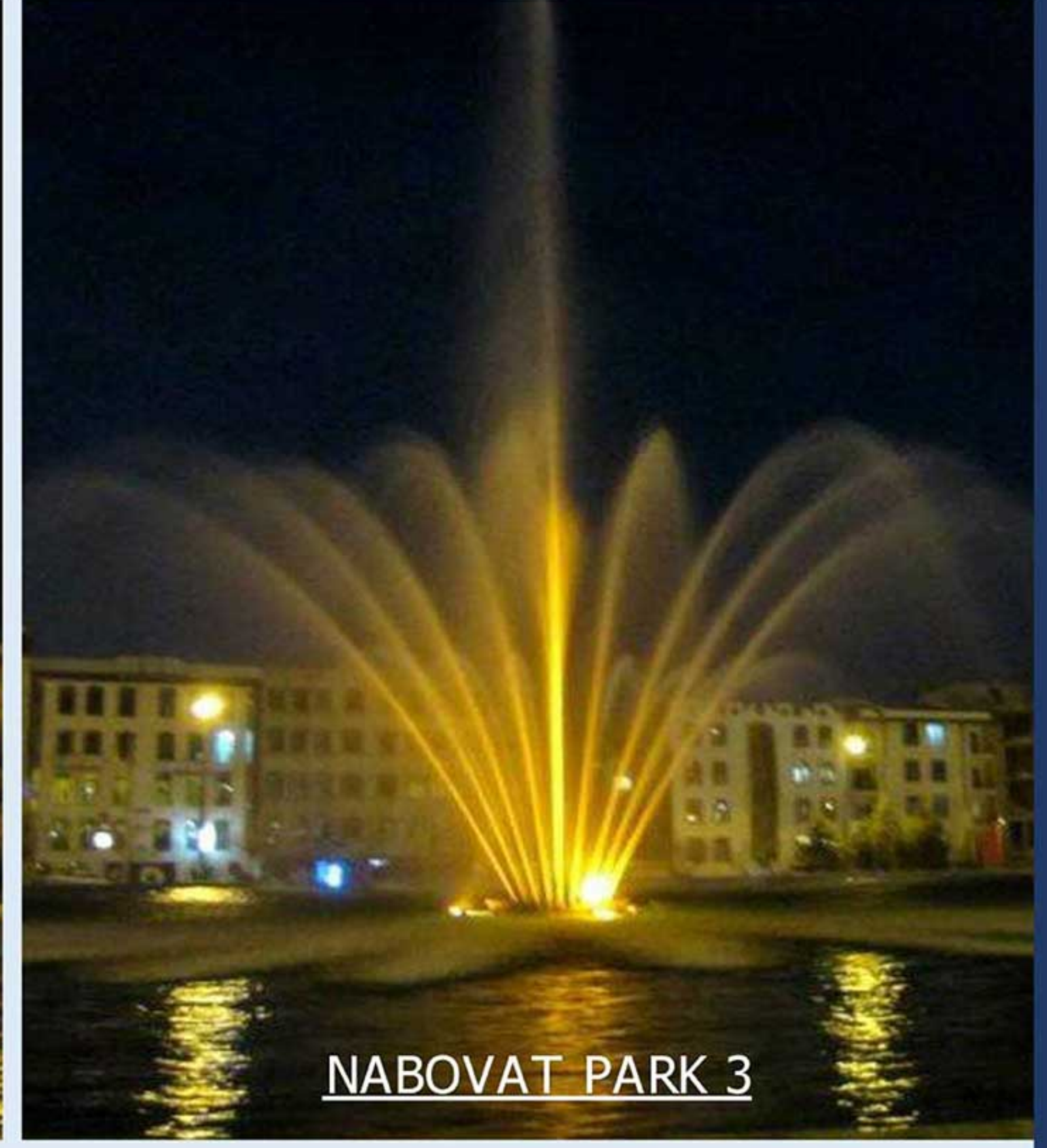




NABOVAT PARK 1



NABOVAT PARK 2



NABOVAT PARK 3



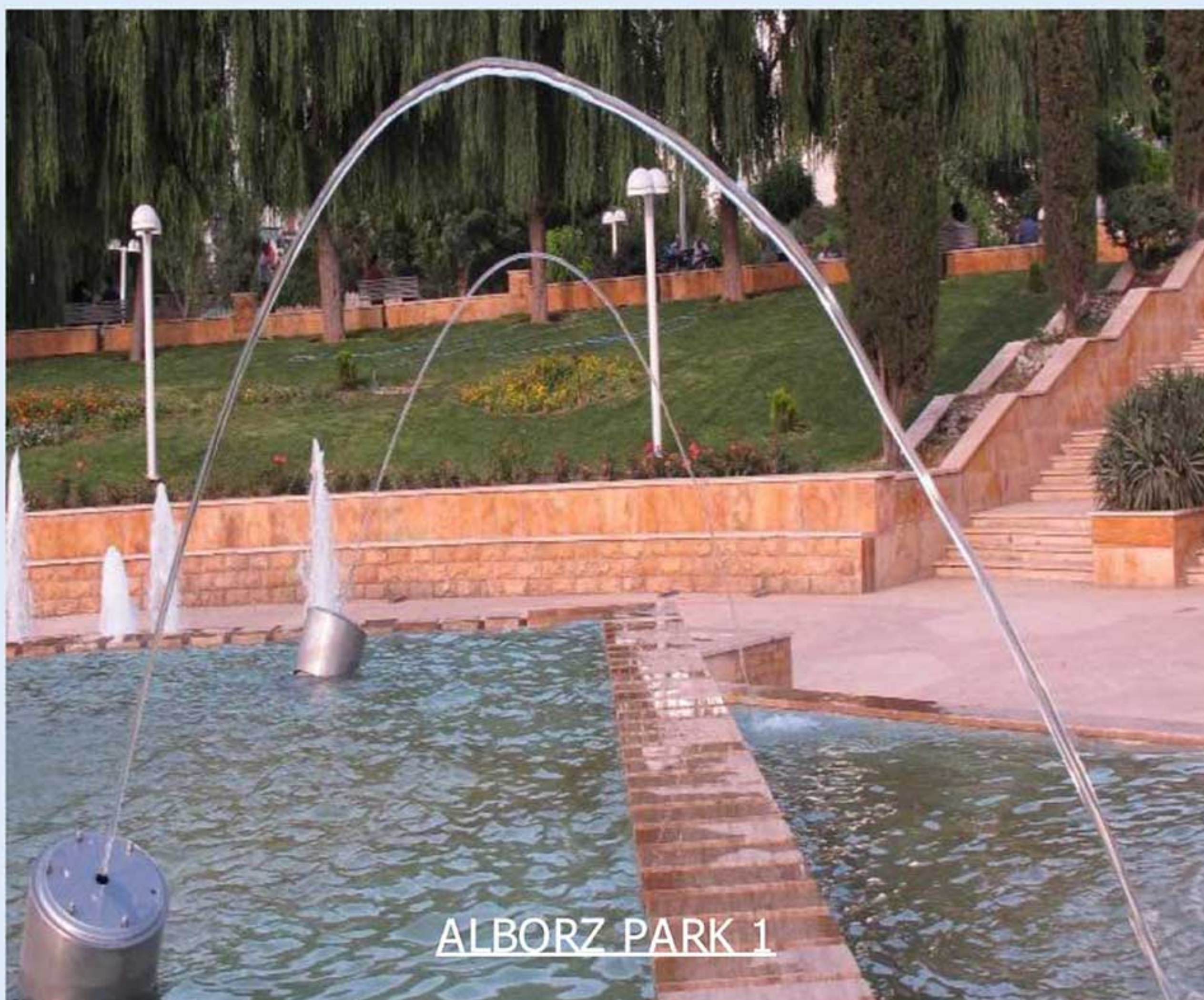
JAHAN PARK 1



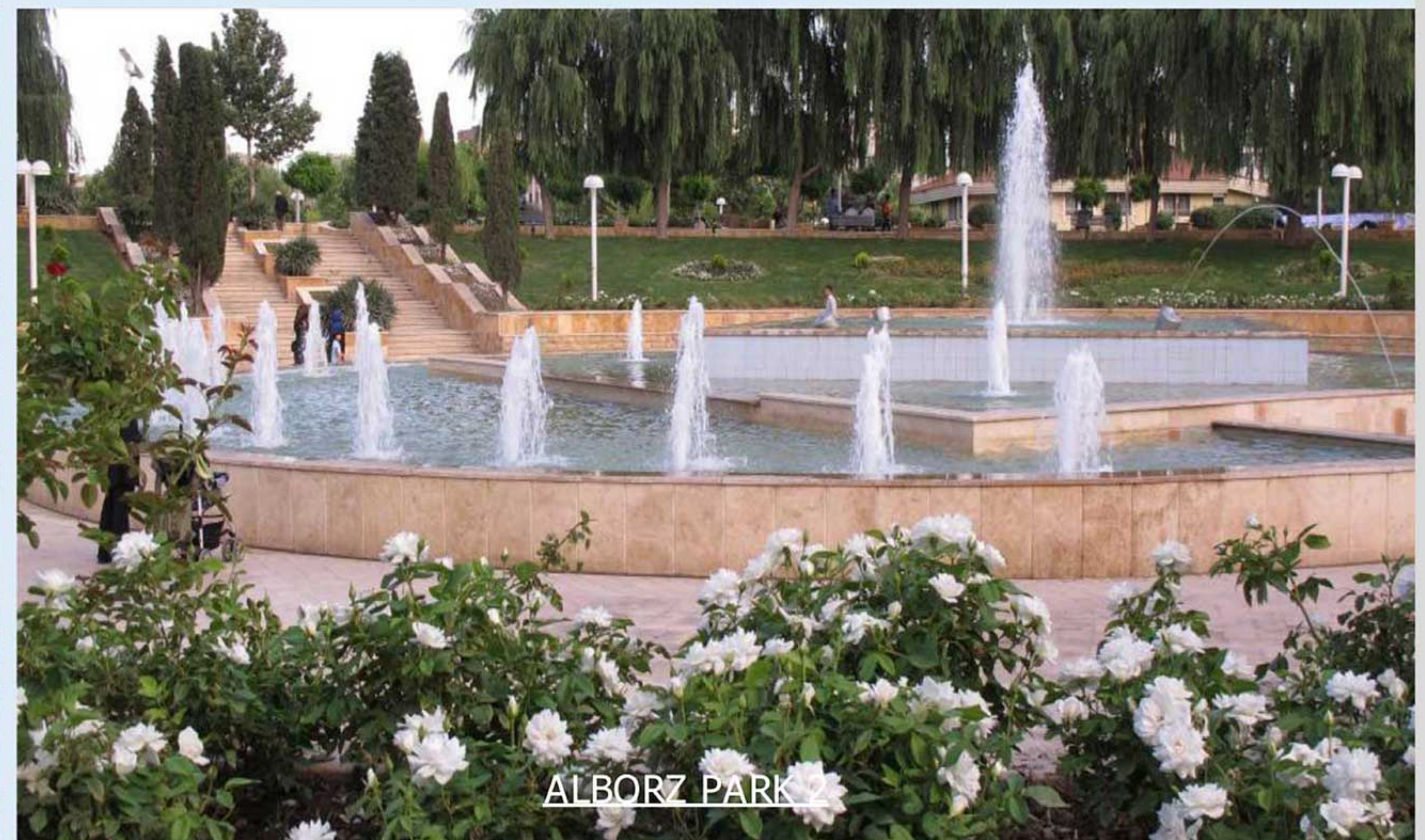
JAHAN PARK 2



JAHAN PARK 3



ALBORZ PARK 1



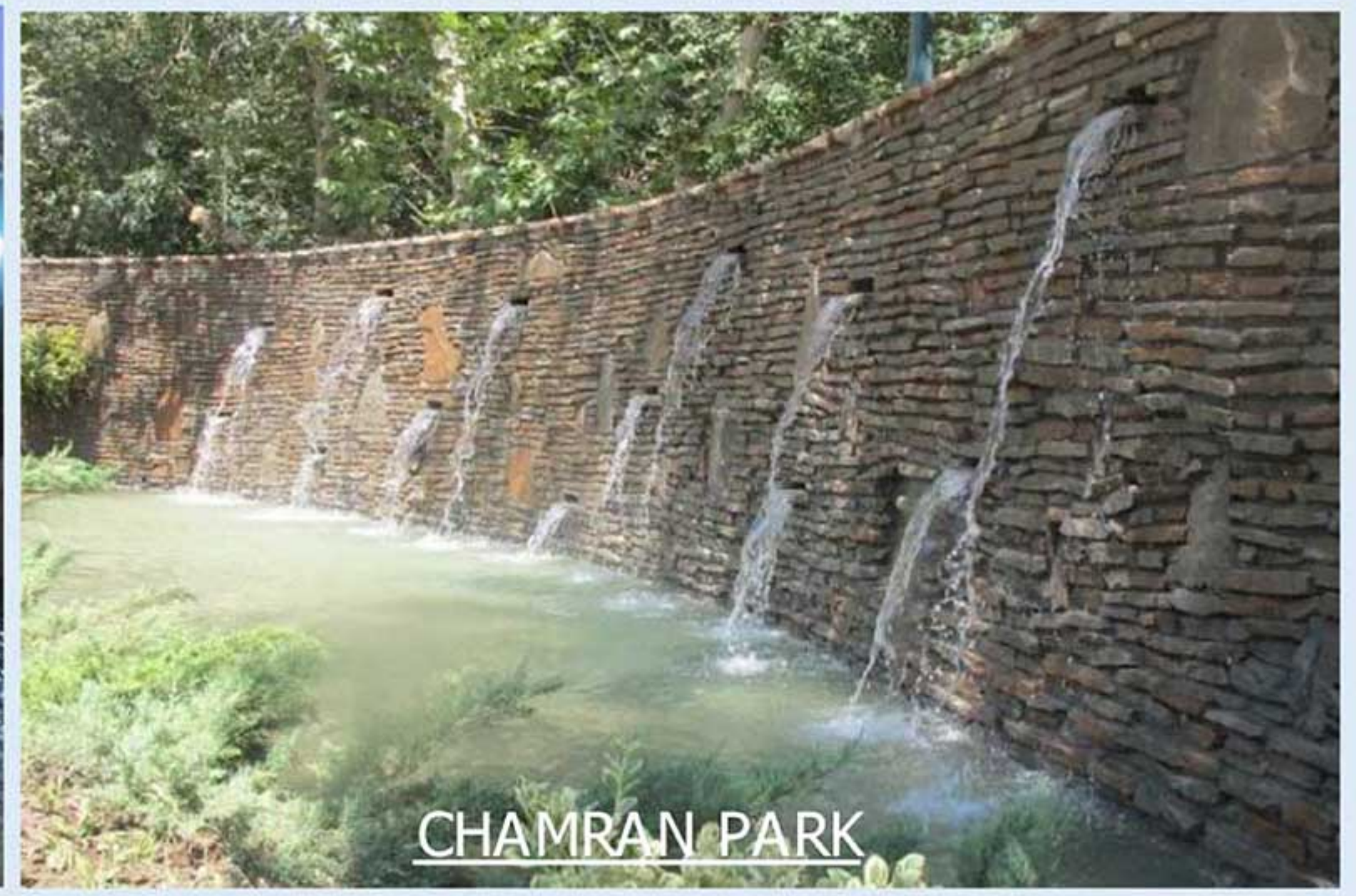
ALBORZ PARK 2



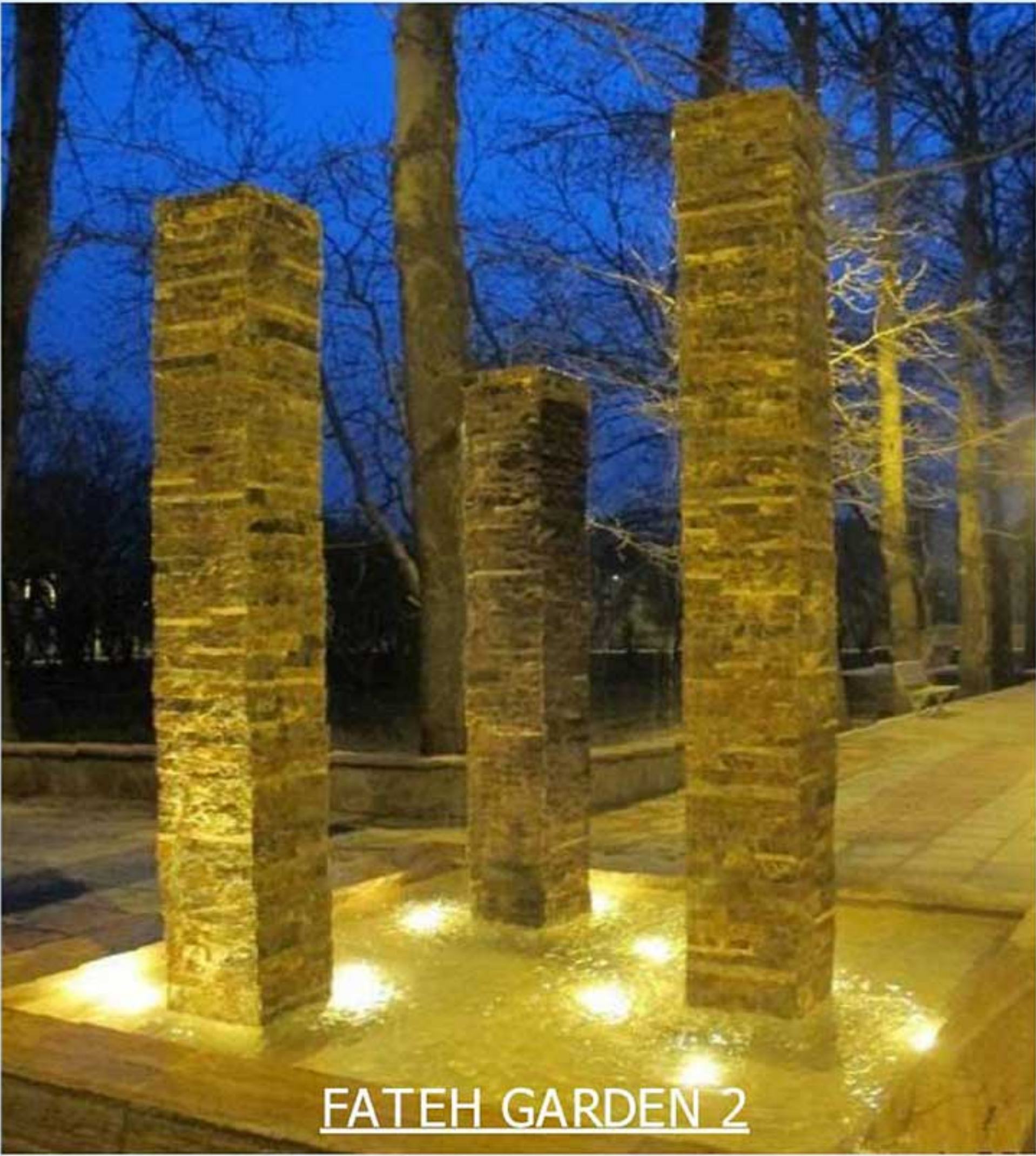
TAJIKESTAN PARK



SHAHRIAR PARK



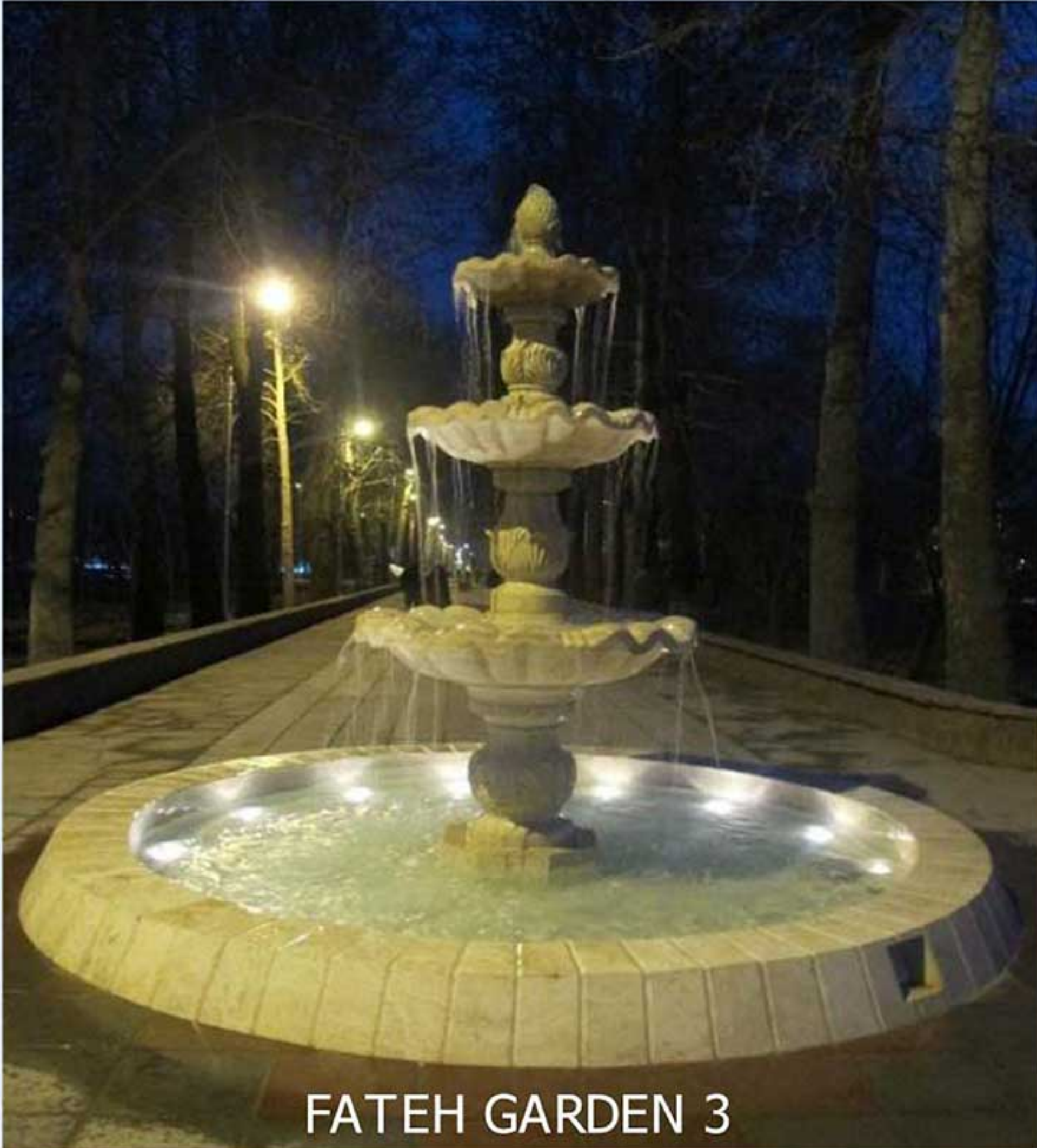
CHAMRAN PARK



FATEH GARDEN 2



FATEH GARDEN 1



FATEH GARDEN 3



Shahrvand PARK



ASBLSQ



Farhang PARK

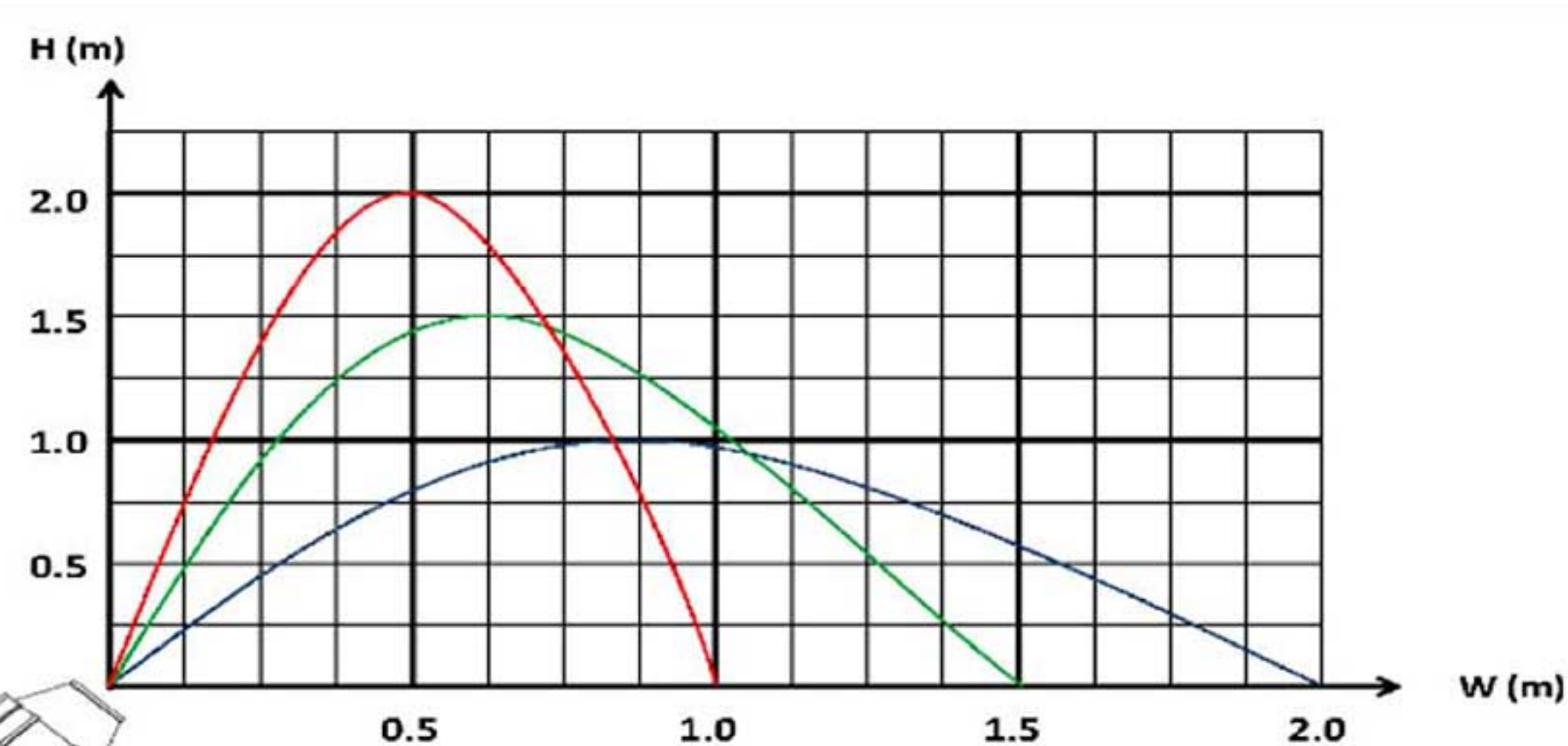


Laminar Nozzle

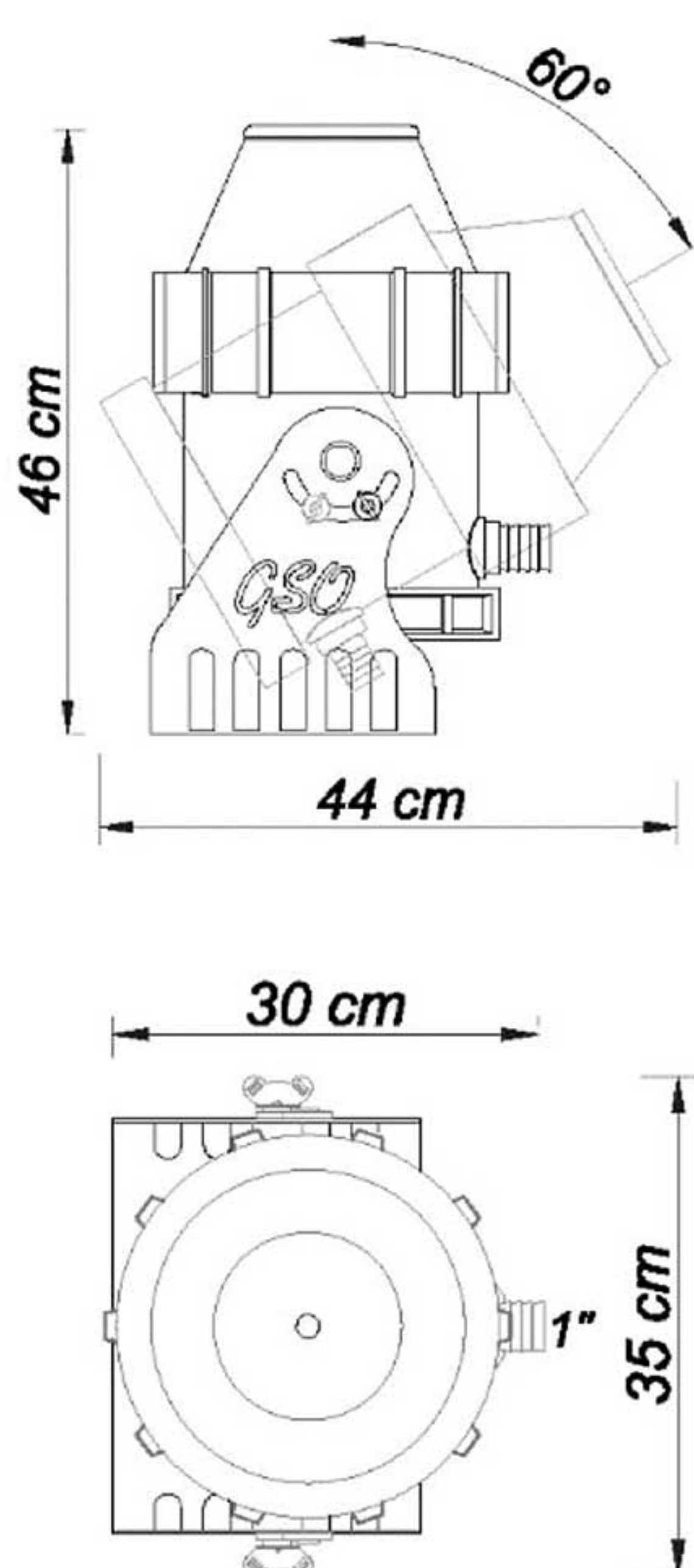
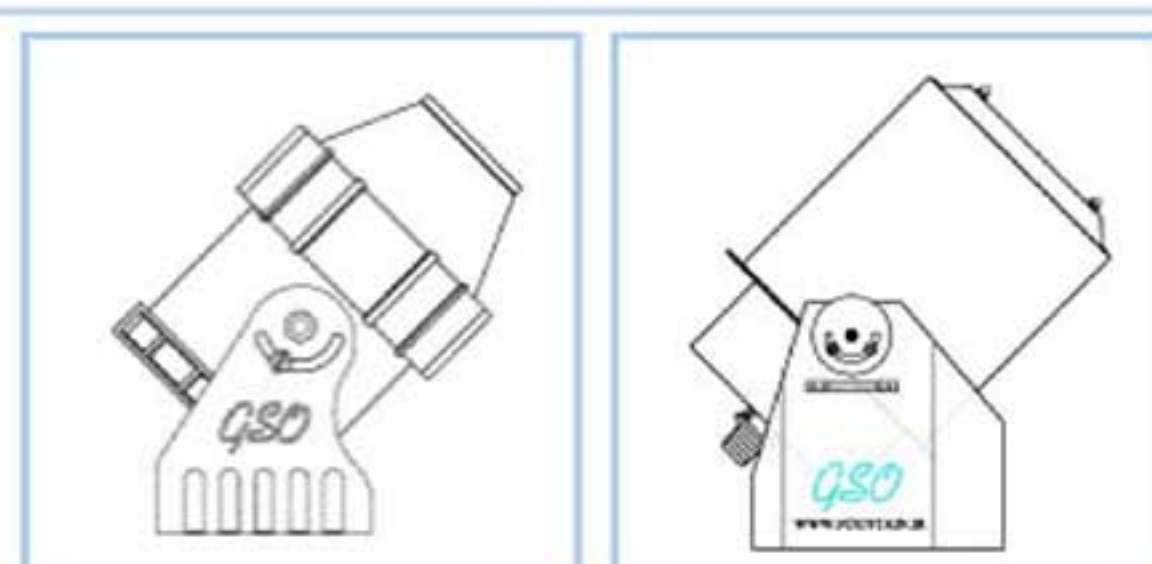
This water can be revealed and crystal clear brings a rod-shaped curve. The laminar jets equipped with proper lighting are striking attraction for pools and incomparable to other water effect. The combination of crystal and colored lights in the bar all your incredibly beautiful clock will attract visitors.

Description:

- The output size of 8 to 18 mm.
- Can be used single or in groups.
- Independent function of the water level.
- Installed in the water & dry.
- Water thrown from a height of 0.5 to 5.4 meters.
- Adjustable launch angle of 45 to 90 degrees.



Laminar Nozzle PE-8



Dimensions Laminar PE

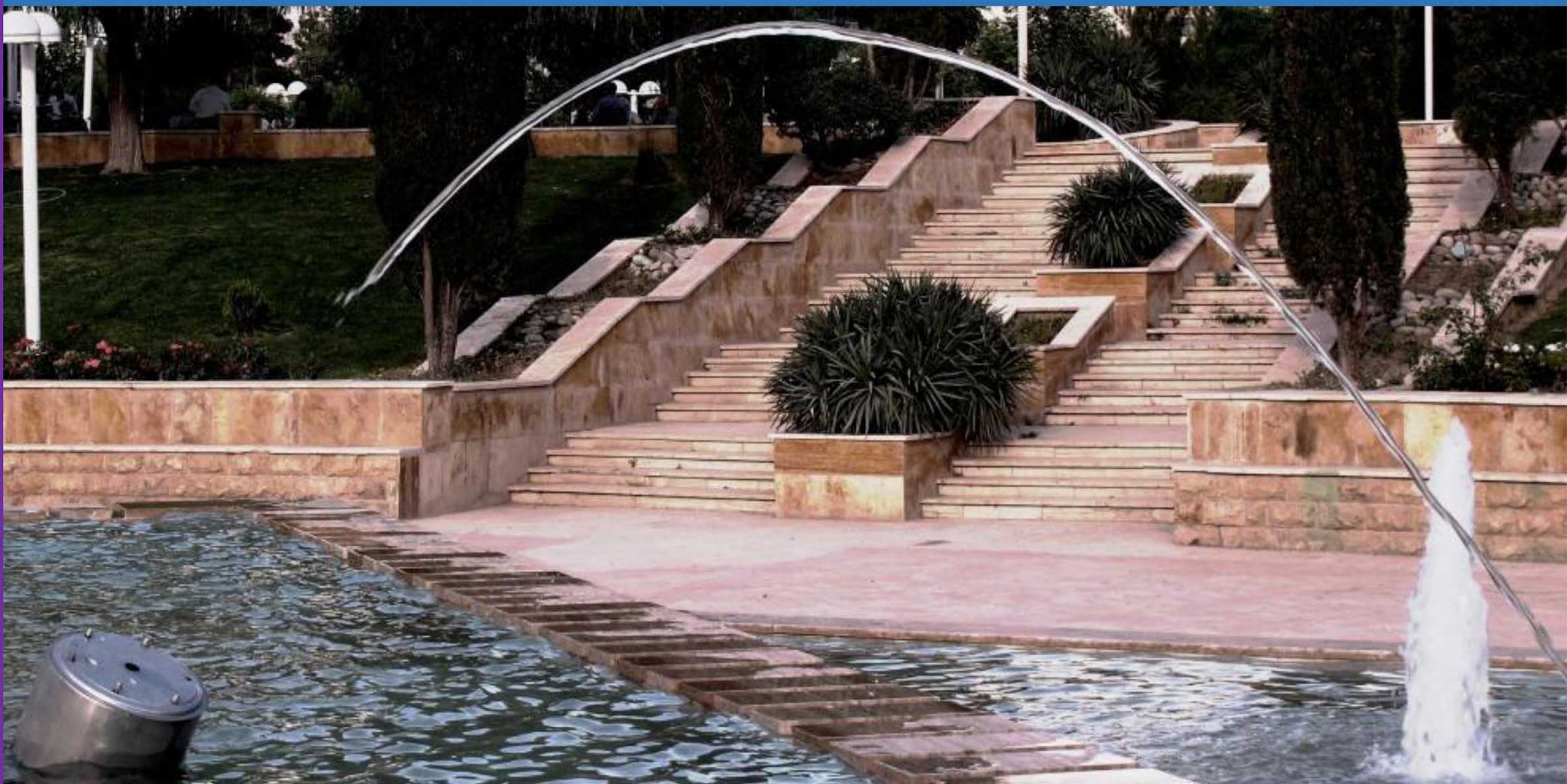
نازل لمینر

این نازل می تواند آب را به صورت یک میله منحنی شکل و کریستالی و شفاف در آورد. نازل لمینر به همراه نورپردازی مناسب و زیبا دارای جاذبه های خیره کننده ای برای حوض ها و آبگیرها می باشد و نسبت به سایر افکت های آبی جلوه ای بی نظیر و غیر قابل قیاس را داراست. با ترکیب نورهای رنگی در این میله کریستالی در تمامی ساعات شبانه روز بیننده را جذب زیبایی باور نکردنی خود می کند.

مشخصات:

- موجود با سایز خروجی 8 تا 18 میلیمتر
- قابل استفاده به صورت تکی یا گروهی
- عملکرد مستقل نسبت به سطح تراز آب
- قابل نصب در آب و خشکی
- ارتفاع پرتاب آب از 0/5 متر تا 5/4 متر
- قابلیت تنظیم زاویه پرتاب از 45 تا 90 درجه

Type	LAMINAR-PE	LAMINAR-AL	نوع
DIMENSIONS(Lx WxH)	44x35x46	61x56x40	ابعاد (قطر x ارتفاع)
Light type	LED-RGB	LED RGB	نوع چراغ
Rated voltage	12V/DC	12V/DC	ولتاژ
Power	9 wat	9 wat	توان
Jet Diameter mm	8 mm	12 mm	قطر خروجی
Q (l/m)	15.0	35	دبی (لیتر/دقیقه)
H (bar)	0.2	0.3	فشار (بار)
Water Depth	250mm	350mm	افت فشار
Material	PE	AL	جنس
weight [kg]	8	35	وزن / کیلو گرم
Order code	LAMINAR-PE8	LAMINAR-AL12	کد سفارش



Jumping Jet Nozzle

The nozzle as the Jumping Jets produces a parabolic water rod which is a crystal clear and continuous tube of water until it falls down. The advanced technology used in this device allows the water rod to be cut at programmed intervals. The water rods are instantaneously cut so that the shape and illumination is retained. Jumping Jets equipped with proper lighting are an amazing attraction due to the perfection and the precise water jets. The non-turbulent water and proper filtration is a key requirement for this kind of water feature and can affect the feature if both are not properly maintained.

Description:

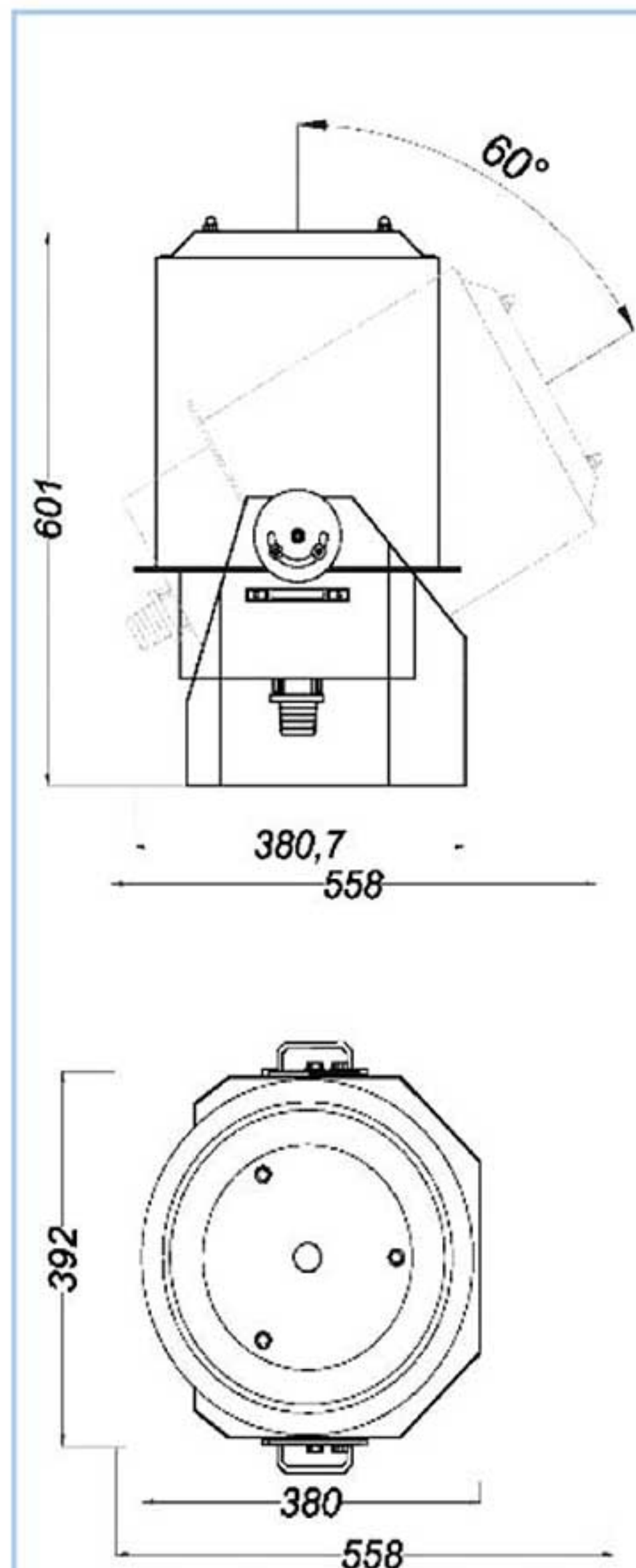
- Jet diameter of 8 to 18 mm.
- Can be used single or in groups.
- Independent function of the water level.
- Launch altitude of 0.5 to 5.4 meters of water.
- Adjustable launch angle of 45° to 90°.

نازل جت پران

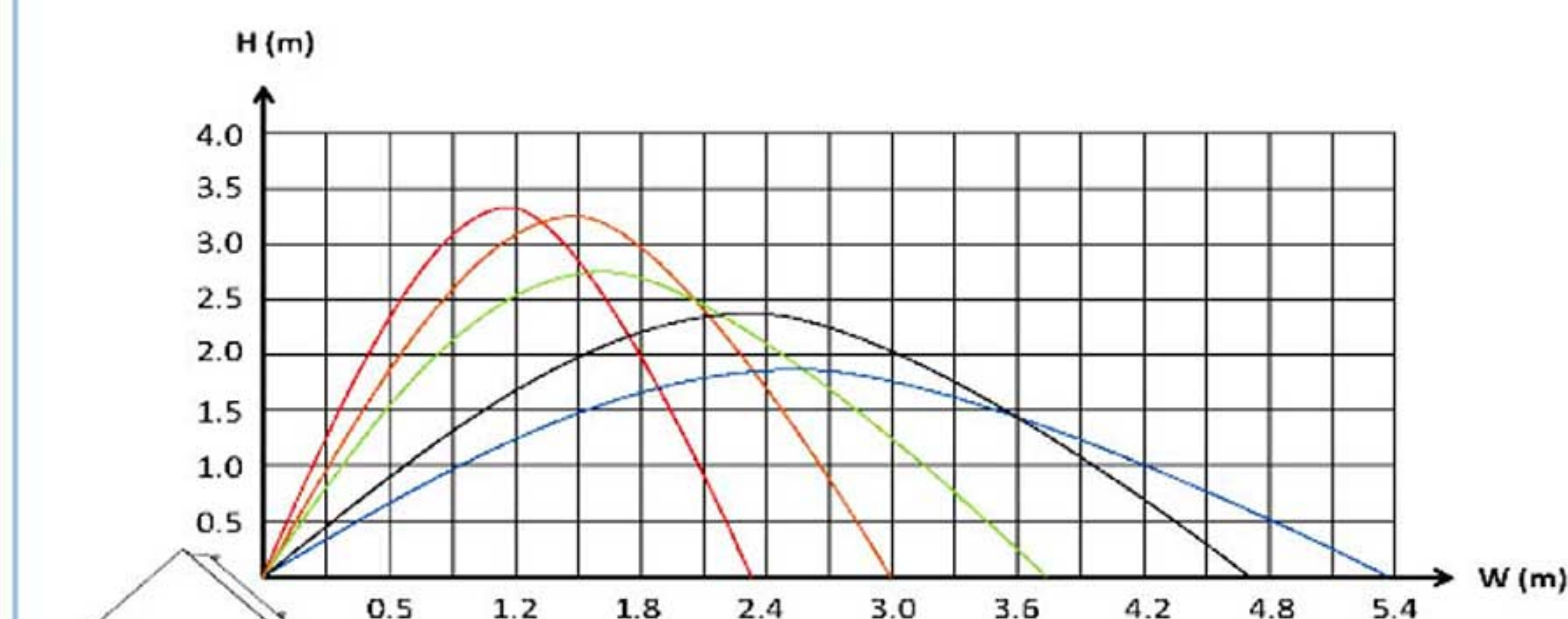
این نازل مانند نازل لمینر یک میله آبی سهمی شکل به صورت کریستالی شفاف و لوله ای پیوسته از آب را تا زمان فرود ایجاد می کند. تکنولوژی پیشرفته به کار رفته در این نازل اجازه می دهد که میله آبی در فواصل زمانی برنامه ریزی شده قطع شود. میله آبی می تواند به سرعت قطع شود به طوری که شکل و نور آن حفظ گردد. جت پران به همراه نورپردازی مناسب، جذاب و شگفت انگیز جلوه می نماید. آب آرام و بدون تلاطم و فیلتر شدن مناسب از ملزومات کلیدی برای این نوع نازل ها می باشد و در صورت نقصان هر یک از این موارد روی شکل خروجی آب تاثیر می گذارد.

مشخصات:

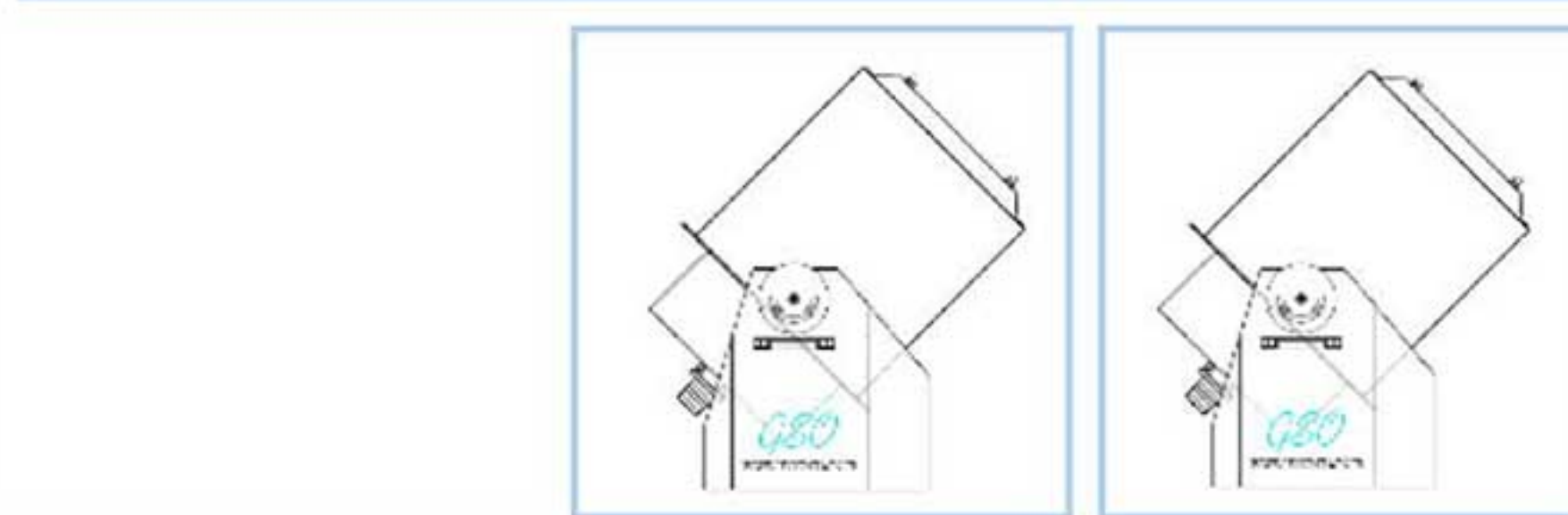
- با سایز خروجی 8 تا 18 میلیمتر
- قابل استفاده به صورت تکی یا گروهی
- عملکرد مستقل نسبت به سطح تراز آب
- ارتفاع پرتاب آب از 0/5 تا 5/4 متر
- قابلیت تنظیم زاویه پرتاب از 45 درجه تا 90 درجه



Dimensions Laminar AL



Laminar & Jumping jet Nozzle AL-SS



Type	JUMPING JET-AL	JUMPING JET-SS	نوع
DIMENSIONS (Lx WxH)	61x56x40	61x56x40	ابعاد (قطر X ارتفاع)
Light type	LED-RGB	LED RGB	نوع چراغ
Rated voltage	12V/DC	12V/DC	ولتاژ
Power	50 wat	50 wat	توان
Jet Diameter mm	12 mm	12 mm	قطر خروجی
Q (l/m)	35	35	دبی (لیتر/دقیقه)
H (bar)	0.3	0.3	فشار (بار)
Water Depth	250mm	350mm	افت فشار
Material	AL	SS	جنس
weight [kg]	25	35	وزن / کیلو گرم
Order code	JUMPING JET-AL	JUMPING JET-SS	کد سفارش



نازل کومت

این نازل بیشتر به صورت گروهی استفاده می شود. همه سایزهای آن دارای یک اتصال کروی هستند که قابلیت جهت پذیری تا اندازه 20 درجه نسبت به صفحه عمود را برای آن ممکن می سازد، این قابلیت باعث به وجود آمدن جلوه های جالبی توسط این نازل می شود.

مشخصات:

- موجود در اندازه های مختلف
- مقاوم در برابر ورزش باد
- قابل استفاده به صورت تکی یا گروهی
- تطبیق پذیری بالا برای طراحی های مختلف
- عملکرد مستقل نسبت به سطح تراز آب
- ارتفاع پرتاب آب از 0/5 تا 14 متر
- قابلیت تنظیم زاویه تا 20 درجه نسبت به سطح عمود با کمک اتصال کروی



25 - 12T		25 - 14T		40 - 15T		50 - 20T		نوع	
L/min	Bar	L/min	Bar	L/min	Bar	L/min	Bar	ارتفاع فواره	
21.5	0.06	30.1	0.06	42.2	0.06	58.9	0.06	متر	۰.۵۰
25.9	0.08	37.6	0.09	52.0	0.09	73.9	0.08	متر	۰.۷۵
31.2	0.11	44.5	0.12	62.2	0.11	87.3	0.11	متر	۱.۰۰
35.8	0.14	50.5	0.15	69.2	0.14	98.9	0.14	متر	۱.۲۵
39.8	0.17	55.9	0.18	76.4	0.17	109.3	0.17	متر	۱.۵۰
43.5	0.21	60.8	0.21	82.9	0.19	118.8	0.19	متر	۱.۷۵
46.9	0.23	65.3	0.24	89.0	0.22	127.6	0.22	متر	۲.۰۰
53.1	0.29	73.6	0.30	100.1	0.28	143.6	0.28	متر	۲.۵۰
58.6	0.35	81.0	0.37	110.0	0.34	158.0	0.34	متر	۳.۰۰
63.6	0.42	87.8	0.43	119.2	0.40	171.2	0.39	متر	۳.۵۰
68.3	0.48	94.2	0.50	127.7	0.46	183.5	0.45	متر	۴.۰۰
76.9	0.61	105.7	0.62	135.7	0.52	206.0	0.57	متر	۵.۰۰
84.6	0.74	116.1	0.75	143.2	0.58	226.2	0.69	متر	۶.۰۰
91.6	0.87	125.7	0.88	157.3	0.70	244.9	0.81	متر	۷.۰۰
98.2	1.00	134.7	1.01	170.2	0.82	262.3	0.92	متر	۸.۰۰
		143.1	1.14	182.3	0.94	278.6	1.04	متر	۹.۰۰
		151.0	1.28	193.6	1.06	294.1	1.16	متر	۱۰.۰۰
				204.4	1.18	308.9	1.28	متر	۱۱.۰۰
				214.6	1.30	323.0	1.40	متر	۱۲.۰۰
						336.6	1.52	متر	۱۳.۰۰
						349.6	1.64	متر	۱۴.۰۰
Brass / برنج		Brass / برنج		Brass / برنج		Brass / برنج		جنس	
								کیلوگرم	وزن
Comet 25-12T		Comet 25-14T		Comet 40-15T		Comet 50-20T		کد سفارش	

Comet Nozzle 6T-20T

The "GSO Comet" High Jet Nozzle is Special Nozzle that is used to achieve greater Fountain Height, preferred in Floating and lake fountains.

- Fountain heights 0.5 m to 14.0 m

Comet Nozzle

These nozzles are usually arranged in a group. All sizes have a ball joint with which the jet can be pivoted up to 20° from the vertical plane. This feature makes it possible to generate interesting water patterns.

Description:

- Large Medium & small sized single-jet nozzles
- Clear wind-stable full jet
- Can be implemented as a single fountain or in groups
- Extensive design versatility
- Water-level independent
- With flow director
- Fountain heights 0.5 to 14 m
- 20° vertically pivoting ball joint.



TYPE	12 - 6T		20 - 8T		20 - 10T		
	L/min	Bar	L/min	Bar	L/min	Bar	
FOUNTAIN HEIGHT							
0.50	[m]	4.8	0.06	9.5	0.07	15.5	0.08
0.75	[m]	6.2	0.09	11.5	0.10	19.0	0.11
1.00	[m]	7.2	0.12	12.6	0.12	21.9	0.14
1.25	[m]	8.7	0.15	14.9	0.16	25.3	0.18
1.50	[m]	9.9	0.18	17.0	0.18	28.3	0.20
1.75	[m]	11.1	0.21	18.8	0.20	31.0	0.25
2.00	[m]	12.1	0.25	20.5	0.24	33.4	0.28
2.50	[m]	13.9	0.32	23.4	0.32	37.9	0.36
3.00	[m]	15.6	0.40	26.1	0.39	41.9	0.44
3.50	[m]			28.5	0.47	45.6	0.52
4.00	[m]			30.7	0.54	49.0	0.60
5.00	[m]					55.2	0.76
6.00	[m]					60.8	0.92
7.00	[m]						
8.00	[m]						
9.00	[m]						
10.00	[m]						
11.00	[m]						
12.00	[m]						
13.00	[m]						
14.00	[m]						
Material		Brass / برنج		Brass / برنج		Brass / برنج	
weight [kg]							
Order code		Comet 12-6T		Comet 20-8T		Comet 20-10T	



Foam Jet Nozzle

By mixing air with water, the pattern appears to be extremely high-volume. Nevertheless the nozzles actually have a low water requirement. The beautiful soft foam jet offers a strong contrast to its environment. As opposed to Cascade and Geyser nozzles, These nozzles work independently of the water level so that fluctuations in the water level do not affect the water pattern.

Description:

- High-contrast, lively water pattern
- Foam / spume effect
- Trouble-free continuous operation
- Offers oxygen enrichment
- Extensively wind-stable
- Water-level independent



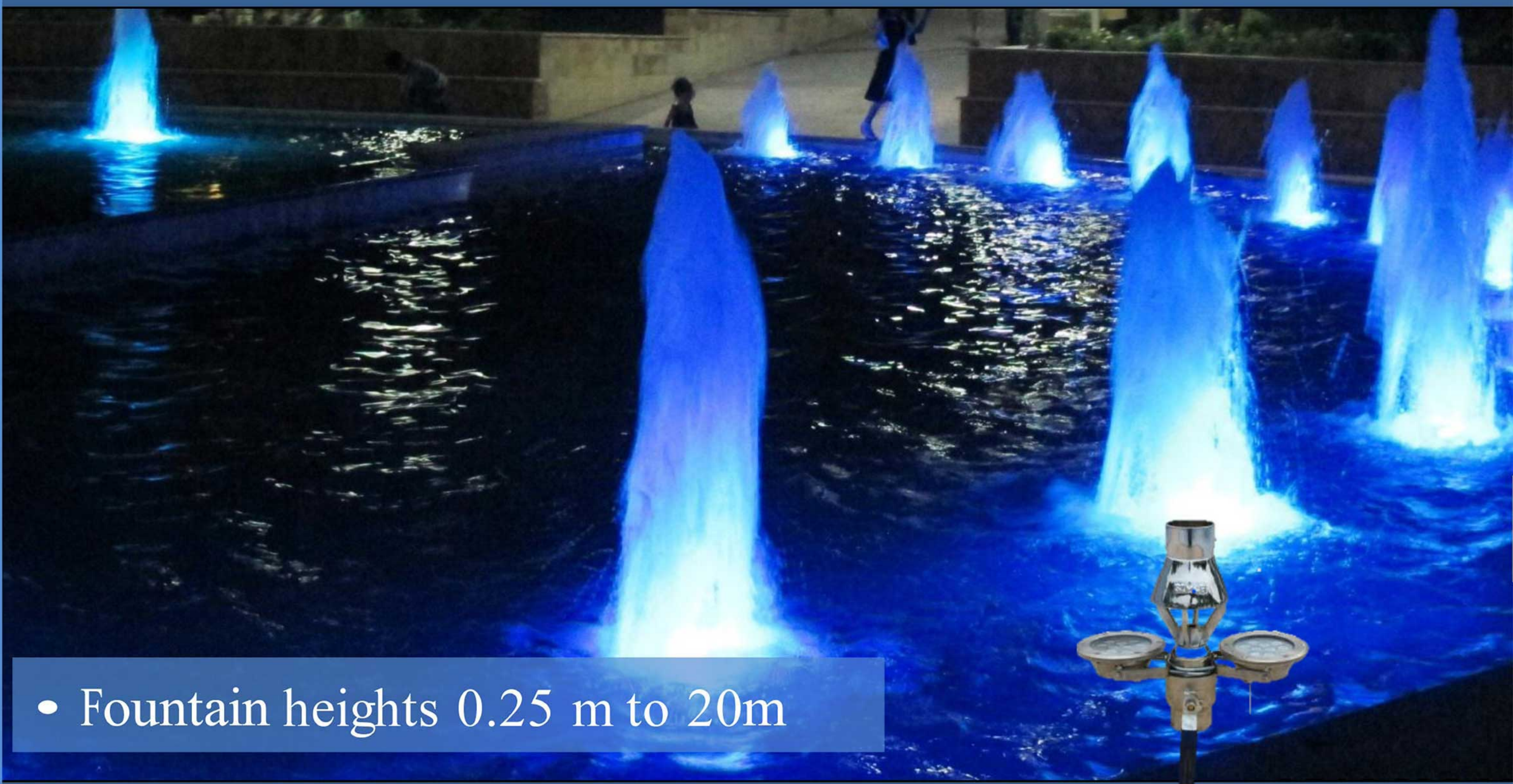
TYPE	Foam 12-23T		Foam 25-35T		Foam 25-40T		Foam 25-50T		Foam 40-50T		Foam 50-70T		نوع
CONNECTION DIM	1/2"		1"		1"		1"		1 1/2"		2"		قطر اتصال
FOUNTAIN HEIGHT	L/min	Bar	L/min	Bar	L/min	Bar	L/min	Bar	L/min	Bar	L/min	Bar	ارتفاع فواره
0.50 [m]	40.0	0.12	55.0	0.13	60.0	0.20	70.0	0.20	125.0	0.17			۰.۵۰ متر
1.00 [m]	60.0	0.21	88.0	0.27	90.0	0.40	100.0	0.40	176.0	0.19	230.0	0.25	۱.۰۰ متر
1.50 [m]			97.0	0.40	125.0	0.58	135.0	0.58	217.0	0.28	270.0	0.35	۱.۵۰ متر
2.00 [m]			111.0	0.52	140.0	0.75	150.0	0.75	252.0	0.38	315.0	0.40	۲.۰۰ متر
2.50 [m]			123.0	0.65	160.0	0.92	170.0	0.92	282.0	0.48	347.0	0.50	۲.۵۰ متر
3.00 [m]					185.0	1.09	195.0	1.09	310.0	0.58	385.0	0.60	۳.۰۰ متر
3.50 [m]									335.0	0.67	400.0	0.70	۳.۵۰ متر
4.00 [m]									360.0	0.73	440.0	0.80	۴.۰۰ متر
4.50 [m]									381.0	0.87	450.0	0.90	۴.۵۰ متر
5.00 [m]									402.0	0.97	485.0	1.00	۵.۰۰ متر
Material	Brass / برنج		Brass / برنج		Brass / برنج		Brass / برنج		Brass / برنج		Brass / برنج		جنس
weight [kg]													وزن کیلوگرم
Order code	Foam 12-23T	Foam 25-35T	Foam 25-40T	Foam 25-50T	Foam 40-50T	Foam 50-70T	کد سفارش						

نازل پفکی

در این نازل با مخلوط شدن هوا با آب تصویر حجیم تری پدیدار می شود، و میزان آب کمتری را نیاز دارد. یک نازل فوم جلوه های بصری زیبا و متفاوت با محیط پیرامون ارائه می دهد. و نوسانات سطح آب تاثیری در تصویر ارائه شده از آن ندارد.

مشخصات:

- ارائه تصویری زیبا و جنب و جوش زیاد و حجم دهنده آب
- ارائه تصویری کف آلود
- عملکرد مداوم و بدون عیب
- هوادهی بالا
- مقاوم در برابر باد
- عملکرد مستقل نسبت به سطح تراز آب



• Fountain heights 0.25 m to 20m

نازل کسکید

این نازل معمولاً به صورت گروهی به کار می رود. سطح تراز آب روی عملکرد این نازل تاثیرگذار است، هرچه سطح تراز آب پایین تر از نازل باشد آب خروجی از نازل باریکتر و بلندتر می شود و هرچه سطح تراز آب بالاتر از نازل بیاید خروجی آب پُرت و کوتاهتر می شود. این نازل می تواند به طور کامل در آب غوطه ور گردد اما حداکثر کارایی آن زمانیست که سطح آب با اندازه داده شده در جداول محاسباتی برابر باشد. اگر گروهی از این نازل در آبناپی با چند سطح تراز آب متفاوت نصب شود باید برای هر نازل یک شیر یکطرفه نیز نصب گردد. (به دلیل اینکه دهانه خروج آب نازل کسکید معمولاً زیر سطح تراز آب قرار دارد اگر این نازل ها در سطح ترازهای مختلف نصب شوند باعث تخلیه آب از آبناپی بالایی به پایینی می شوند.)

Cascade Nozzle

These nozzles are usually arranged in a group. The foam effect nozzles work depending on the water level; they generate a slender and higher water pattern if the normal water level is not reached. If the normal water level is exceeded the water pattern is full and lower. These nozzles can be completely submerged in water, but maximum efficiency is achieved if the water level is held to the dimensions given. If placed in fountains of more than one water level, check valves should be installed in line with the nozzle. (The discharge orifice of the Cascade nozzle is actually under water, and if installed in an upper pool of multi-level fountains, can cause the water of the upper level to drain back through the display pump to the lower level.)

TYPE	CASCADE 25T		CASCADE 40T		CASCADE 50T		CASCADE 65T		CASCADE 80T		نوع
CONNECTION DIM	1"		1 1/2"		2"		2 1/2"		3"		قطر اتصال
FOUNTAIN HEIGH	L/min	Bar	L/min	Bar	L/min	Bar	L/min	Bar	L/min	Bar	ارتفاع فواره
0.25 [m]	28.7	0.18									۰.۵۰ متر
0.50 [m]	34.5	0.26	79.7	0.27							۰.۵۰ متر
0.75 [m]	39.5	0.33	88.8	0.33	141.4	0.27					۰.۷۵ متر
1.00 [m]	43.9	0.41	97.0	0.40	157.1	0.33	236.2	0.36	379.6	0.36	۱.۰۰ متر
1.50 [m]	51.5	0.57	111.7	0.53	184.4	0.46	279.8	0.48	437.3	0.48	۱.۵۰ متر
2.00 [m]	58.2	0.73	124.7	0.66	208.2	0.58	317.4	0.60	488.3	0.60	۲.۰۰ متر
2.50 [m]	69.7	1.04	136.4	0.79	229.6	0.71	351.2	0.72	534.6	0.72	۲.۵۰ متر
3.00 [m]	74.8	1.20	147.3	0.92	249.2	0.83	382.0	0.84	577.2	0.84	۳.۰۰ متر
4.00 [m]	79.6	1.36	166.9	1.18	284.4	1.08	437.2	1.07	654.2	1.07	۴.۰۰ متر
5.00 [m]	88.4	1.68	184.5	1.44	315.8	1.34	486.4	1.34	723.4	1.34	۵.۰۰ متر
6.00 [m]			200.6	1.71	344.4	1.59	531.1	1.55	786.6	1.55	۶.۰۰ متر
7.00 [m]			215.5	1.97	370.9	1.85	572.5	1.79	854.3	1.79	۷.۰۰ متر
8.00 [m]					395.7	2.10	611.2	2.04	900.3	2.04	۸.۰۰ متر
10.00 [m]					441.4	2.61	682.3	2.52	1001.7	2.52	۱۰.۰۰ متر
12.00 [m]							747.1	3.01	1094.3	3.01	۱۲.۰۰ متر
14.00 [m]							806.9	3.50	1180.2	3.50	۱۴.۰۰ متر
16.00 [m]									1260.6	3.99	۱۶.۰۰ متر
18.00 [m]									1336.6	4.49	۱۸.۰۰ متر
20.00 [m]									1408.9	4.99	۲۰.۰۰ متر
Material	Brass / برنج		Brass / برنج		Brass / برنج		Brass / برنج		Brass / برنج		جنس
weight [kg]											وزن کیلوگرم
Order code	Cascade 25T		Cascade 40T		Cascade 50T		Cascade 65T		Cascade 80T		کد سفارش

Vulcan Nozzle

The Vulcan nozzle is a multiple clear stream jet type. From decorative indoor applications to large, powerful outdoor use, Vulcan nozzle provides the most elaborate display from a single nozzle available. The Vulcan nozzle is typically used alone, with colored or white lights, to produce a sparkling, dazzling effect. The Vulcan is a pod type nozzle utilizing Comet jets. Each Comet jet is adjustable 24° (12° off center) for precise aiming. The small Vulcan is ideal for residential and indoor fountains, while the largest is perfect for lakes.



Description:

- Attractive multi-stage water pattern
- Precise full jets that are stable in wind
- Fountain height is infinitely adjustable
- With Comet nozzles jet angles can be adjusted individually (Vulcan 19-6)
- Water-level independent
- Easy to clean



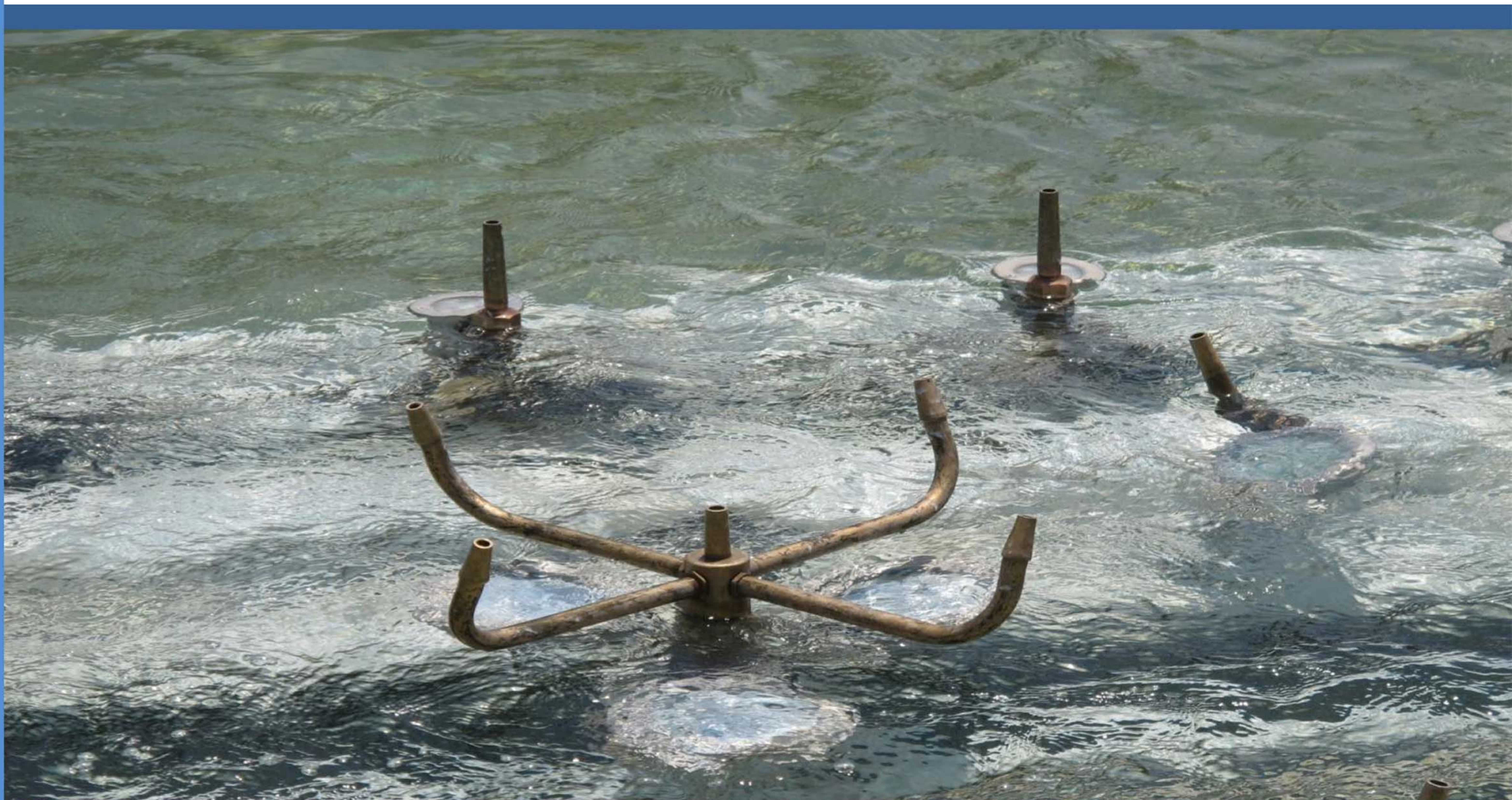
TYPE	VULCAN 19-3T			VULCAN 43-3T			VULCAN 19-6T			نوع
CONNECTION DIM	1"			1"			2"			قطر اتصال
FOUNTAIN SPRAY	L/min	Bar	SD	L/min	Bar	SD	L/min	Bar	SD	طول پاشش فواره
0.50 [m]	22.9	0.07	0.50	41.6	0.10	0.40				۰.۵۰ متر
0.75 [m]	28.8	0.10	0.65	50.2	0.15	0.50				۰.۷۵ متر
1.00 [m]	34.8	0.14	0.90	60.2	0.20	0.65				۱.۰۰ متر
1.50 [m]	44.4	0.21	1.20	76.5	0.30	0.80				۱.۵۰ متر
2.00 [m]	52.3	0.30	1.60	89.9	0.40	1.10	197.2	0.29	Variable	۲.۰۰ متر
2.50 [m]	59.1	0.39	2.00	101.5	0.50	1.30	222.1	0.37	Variable	۲.۵۰ متر
3.00 [m]	65.2	0.48	2.40	112.0	0.60	1.50	244.5	0.44	Variable	۳.۰۰ متر
3.50 [m]	70.8	0.57	2.80	121.6	0.76	1.70	265.0	0.52	Variable	۳.۵۰ متر
4.00 [m]	76.0	0.65	3.20	130.5	0.88	2.00	284.2	0.60	Variable	۴.۰۰ متر
5.00 [m]							319.0	0.75	Variable	۵.۰۰ متر
6.00 [m]							350.5	0.90	Variable	۶.۰۰ متر
7.00 [m]							379.5	1.06	Variable	۷.۰۰ متر
8.00 [m]							406.5	1.22	Variable	۸.۰۰ متر
9.00 [m]							431.9	1.38	Variable	۹.۰۰ متر
10.00 [m]							455.9	1.53	Variable	۱۰.۰۰ متر
Material	Brass/برنج			Brass/برنج			Brass/برنج			جنس
weight [kg]	1.5			1.5			4.5			وزن کیلوگرم
Order code	VULCAN 19-3T			VULCAN 43-3T			VULCAN 19-6T			کد سفارش

نازل گل

شکل گل از یک نازل با چندین خروجی آب به وجود می آید که جهت استفاده در آبنازهای دکوری و خانگی و همچنین فضای باز و غیره... کاربرد دارد. نازل گل معمولا به تنهایی استفاده می شود و با ترکیب شدن با نور رنگی یا سفید یک اثر خیره کننده و درخشان را ایجاد می نماید. نازل گل از یک غلاف و تعدادی روزنه و یا نازل کومت تشکیل شده است که هر نازل کومت قابلیت تنظیم 24 درجه (12 درجه به طرفین) را دارد. از نازلهای کوچک گل در محیط های بیرونی و مسکونی و از نازل های بزرگتر جهت دریاچه و یا برکه استفاده می شود.

مشخصات:

- ارائه تصویر جذاب و چند طبقه از آب
- مقاوم در برابر باد
- قابلیت تنظیم زاویه به صورت جداگانه به کمک نازل های کومت (ولکان 19-6)
- عملکرد مستقل نسبت به سطح تراز آب
- نظافت آسان



Rotating Nozzle

Gentle rotating water patterns are generated by the recoil of the diagonally set nozzle pipes. With this rotating nozzle, (5-8) nozzles that can be adjusted in all directions, rotate in a circle and creates a wide variety of wind-stable water pattern.

The ball bearing rotation mechanism ensures continuous trouble-free operation.

Description:

- Rotating screw-shaped water pattern
- Adjustable fountain height
- trouble-free continuous operation
- Water-level independent

نازل چرخان

در نازل چرخشی یا رقص شیطان تصویری از چرخش آرام آب به وسیله حرکت چرخشی لوله های مورب و یا نازل های آن تشکیل یک شکل به هم تنیده آب ایجاد می کند. در این نازل دوار به کمک چرخش دایره ای 5 تا 8 عدد خروجی آب که قابلیت تنظیم را دارند یک طیف گسترده ای از تصاویر مقاوم در برابر جریان باد به وجود می آورد. مکانیزم چرخشی آن عملکرد مستمر و بدون عیب آن را تضمین می کند.

مشخصات:

- ایجاد یک افکت حرکتی از چرخش آب
- قابلیت تنظیم ارتفاع پاشش
- عملکرد مستمر و بدون عیب
- بدون نیاز به موتور جهت چرخش
- عملکرد مستقل نسبت به سطح تراز آب



TYPE	ROTATING 5-10T		ROTATING 9-10T		نوع
HIGH	L/min	Bar	L/min	Bar	ارتفاع
1.00 [m]	109.5	0.14	197.1	0.14	۱.۰۰ متر
1.25 [m]	126.5	0.18	227.7	0.18	۱.۲۵ متر
1.50 [m]	141.5	0.20	254.7	0.20	۱.۵۰ متر
1.75 [m]	155.0	0.25	279.0	0.25	۱.۷۵ متر
2.00 [m]	167.0	0.28	300.6	0.28	۲.۰۰ متر
2.50 [m]	189.5	0.36	341.1	0.36	۲.۵۰ متر
3.00 [m]	209.5	0.44	377.1	0.44	۳.۰۰ متر
3.50 [m]	228.0	0.52	410.4	0.52	۳.۵۰ متر
4.00 [m]	245.0	0.60	441.0	0.60	۴.۰۰ متر
5.00 [m]	276.0	0.76	496.8	0.76	۵.۰۰ متر
Material	Br/ss		Br/ss		جنس
weight [kg]					وزن کیلوگرم
Order code	Rotating 5/10T		Rotating 9/10T		کد سفارش



Fan Jet Nozzle

The Fan Jet nozzle creates a particularly compact fan shaped water stream with a thickness of 5 to 8 mm and a projection angle of 90°.

These nozzles are ideal for creating vertical or obliquely rising water veils.



Gushing Nozzle

Whether as single nozzle or as group arranged around a central nozzle – the gushing nozzle generates a full water pattern of impressive presence. The gushing nozzle spouts a fan-shaped water surge that is mostly closed, with a thickness of 6 mm and a radiating angle of approximately 30°. The Fan Jet nozzle can be used individually but is especially striking when arranged in groups.

Description:

- 5 mm or 8 mm thick, fan-shaped
- Water gushing effect
- Modern stainless steel look
- The Fan Jet nozzle is water level independent and can be located in “dry” areas.



TYPE	FAN JET 70-6T				Gushing 100-8T				Gushing 125-6T				نوع
CONNECTION DIM	1"				1 1/2"				1 1/2"				قطر اتصال
FOUNTAIN SPRAY	L/min	Bar	PH	SW	L/min	Bar	PH	SW	L/min	Bar	PH	SW	طول پاشش فواره
0.25 [m]	70.0	0.04		0.60									۰.۲۵ متر
0.50 [m]	94.0	0.06		1.00	143.0	0.06		1.40	94.2	0.04	0.10	0.25	۰.۵۰ متر
0.75 [m]	116.0	0.11		1.50	174.0	0.09		1.80	112.9	0.06	0.15	0.33	۰.۷۵ متر
1.00 [m]	134.0	0.13		2.00	200.0	0.11		2.80	131.8	0.08	0.20	0.42	۱.۰۰ متر
1.25 [m]	150.0	0.16		2.80	223.0	0.14		3.40	150.0	0.10	0.26	0.50	۱.۲۵ متر
1.50 [m]	165.0	0.19		3.00	244.0	0.17		4.00	168.6	0.12	0.33	0.58	۱.۵۰ متر
1.75 [m]	179.0	0.23		3.80	264.0	0.20		5.00	187.3	0.14	0.40	0.67	۱.۷۵ متر
2.00 [m]					282.0	0.25		5.50	205.9	0.15	0.48	0.75	۲.۰۰ متر
2.50 [m]									243.2	0.19	0.62	0.92	۲.۵۰ متر
3.00 [m]									280.4	0.23	0.77	1.08	۳.۰۰ متر
3.50 [m]									317.5	0.27	0.92	1.25	۳.۵۰ متر
4.00 [m]									354.8	0.31	1.06	1.42	۴.۰۰ متر
4.50 [m]									392.1	0.34	1.21	1.58	۴.۵۰ متر
Material	Brass/برنج				Brass/برنج				Brass/برنج				جنس
weight [kg]	0.25				0.5				0.5				وزن کیلوگرم
Order code	FAN JET 70-6T				Gushing 100-8T				Gushing 125-6T				کد سفارش

نازل بادبزی و فورانی

نازل بادبزی و فورانی شباهت زیادی باهم دارند در این نازل ها یک ورقه آبی متراکم با ضخامت 5 تا 8 میلیمتر را با زاویه خروجی تا 90 درجه در نوع بادبزی و 30 درجه در نوع فورانی به وجود می آورد. این نازل ها برای ایجاد ورقه آبی چادرگونه به صورت عمودی یا مورب ایده آل هستند. و بدون نیاز به ثابت بودن سطح آب و در ارتفاع بالاتر از سطح آب نصب میگردند و بیشتر به صورت گروهی و یا حتی تکی در فضاهای بیرونی و داخلی نصب میگردند.

مشخصات:

- ضخامت خروجی 5 تا 8 میلیمتر
- عملکرد مستقل از سطح تراز آب
- قابلیت استفاده در محیط خشک
- نمایش فورانی آب



Finger Jet Nozzle

Simple and elegant, Finger Jets nozzle produces a fan of clear streams that produce an effect similar to Spray Ring, with an outward pattern. Finger Jets can be used alone or grouped to create a multiple fan effect, or centered around a Cascade jet and arranged with an outward spray pattern simulating a spray ring.

Description:

- The Fan Jet nozzle is water level independent
- Can be located in "dry" areas.

نازل پنجه ای

نازل پنجه ای رشته های شفاف آب را به شکل یک بادبزنی تداعی می کند که شبیه به نحوه پاشش آب در یک رینگ است. نازل پنجه ای می تواند به صورت تکی یا گروهی استفاده شود. در حالت استفاده گروهی از آنها، تصویر چندین بادبزنی را تداعی می کنند، همچنین می توان این نازل ها را در اطراف یک نازل مرکزی مثل کسکید چیدمان کرد تا عملکردی شبیه به یک رینگ را داشته باشند.

مشخصات:

- عملکرد مستقل از سطح تراز آب
- قابلیت استفاده در محیط خشک
- ساده و زیبا



TYPE	FINGER JET 13-3T				FINGER JET 25-4T				نوع
CONNECTION DIM	1"				1"				قطر اتصال
FOUNTAIN HEIGHT	L/min	Bar	FH (m)	SPB (m)	L/min	Bar	FH (m)	SPB (m)	ارتفاع فواره
1.00 [m]	29.8	0.06	0.12	1.50	59.80	0.07	0.21	2.10	۱.۰۰ متر
1.25 [m]	32.9	0.08	0.17	1.80	64.80	0.10	0.25	2.40	۱.۲۵ متر
1.50 [m]	35.9	0.10	0.21	2.20	69.90	0.13	0.30	2.70	۱.۵۰ متر
1.75 [m]	38.8	0.12	0.26	2.50	75.00	0.15	0.35	2.90	۱.۷۵ متر
2.00 [m]	41.8	0.15	0.30	2.80	80.00	0.18	0.40	3.20	۲.۰۰ متر
2.25 [m]	44.7	0.17	0.35	3.10	85.00	0.20	0.44	3.50	۲.۲۵ متر
2.50 [m]	47.7	0.19	0.39	3.40	90.00	0.23	0.49	3.80	۲.۵۰ متر
3.00 [m]	53.9	0.23	0.49	4.00	100.00	0.28	0.58	4.40	۳.۰۰ متر
3.50 [m]	59.9	0.28	0.58	4.70	110.30	0.34	0.68	5.00	۳.۵۰ متر
4.00 [m]	65.8	0.33	0.67	5.40	120.30	0.39	0.77	5.60	۴.۰۰ متر
4.50 [m]	71.9	0.37	0.76	6.00	130.40	0.44	0.86	6.10	۴.۵۰ متر
5.00 [m]	78.9	0.41	0.85	6.70	140.50	0.49	0.96	6.70	۵.۰۰ متر
Material	Brass / برنج				Brass / برنج				جنس
weight [kg]									وزن کیلوگرم
Order code	FINGER JET 13-3T				FINGER JET 25-4T				کد سفارش



Air Inlet Nozzle:

A mound of aerated water at low levels, the Foam Jet becomes a splashy, frothy column at high levels. Ideal for medium-sized and large displays. Provides optimum visual and sound effects. Water level dependent.

Description:

- Foam / spume effect
- Offers oxygen enrichment
- Extensively wind-stable
- Water-level dependent



TYPE	Air Inlet 15		Air Inlet 20		Air Inlet 25		Air Inlet 32		Air Inlet 40		Air Inlet 50		نوع
CONNECTION DIM	1/2"		3/4"		1"		1 1/4"		1 1/2"		2"		قطر اتصال
WH	65 mm		65 mm		75 mm		100 mm		125 mm		75 mm		فاصله دهانه از سطح آب
FOUNTAIN HEIGHT	L/min	Bar	L/min	Bar	L/min	Bar	L/min	Bar	L/min	Bar	L/min	Bar	ارتفاع فواره
0.30 [m]	23	0.20	19	2.00	57	0.20	87	0.20	140	0.20			۰.۳۰ متر
0.60 [m]	26	0.40	53	0.30	83	0.20	110	0.20	170	0.30	182	0.20	۰.۶۰ متر
0.90 [m]	34	0.50	61	0.40	91	0.30	129	0.40	223	0.50	220	0.30	۰.۹۰ متر
1.20 [m]			68	0.50	98	0.40	148	0.50	235	0.60	235	0.30	۱.۲۰ متر
1.50 [m]					102	0.50	159	0.50	254	0.70	257	0.40	۱.۵۰ متر
1.80 [m]					110	0.50	163	0.60	273	0.90	280	0.50	۱.۸۰ متر
2.40 [m]							178	0.70	291	0.90	310	0.60	۲.۴۰ متر
3.00 [m]									326	1.20	322	0.70	۳.۰۰ متر
4.50 [m]											439	1.20	۴.۵۰ متر
Material	Brass / برنج		Brass / برنج		Brass / برنج		Brass / برنج		Brass / برنج		Brass / برنج		جنس
weight [kg]													وزن کیلوگرم
Order code	Air Inlet 15		Air Inlet 20		Air Inlet 25		Air Inlet 32		Air Inlet 40		Air Inlet 50		کد سفارش

نازل جت هواخور

این نازل توده ای از آب با حبابهای هوا را همراه با صدای پاشش مطلوب و ستون کف آلود ایجاد می کند و معمولاً در ارتفاع پاشش کم کاربرد دارد. همینطور این نازل برای فضاهای آبی متوسط و بزرگ ایده آل می باشد و جلوه های بصری و صوتی مطلوبی را فراهم می سازد. عملکرد نازل مستقل از سطح تراز آب نبوده و نوسانات سطح آب تاثیر مستقیم بر جلوه خروجی آن می گذارد.

مشخصات:

- ارائه تصویری کف آلود
- هوادهی بالا
- مقاوم در برابر باد
- عملکرد وابسته نسبت به سطح تراز آب



Tulip Nozzle

A clear, heavy-duty, sheet of pulsating water in mushroom-like. Minimum sound or splash. Ideal for both silent and windy locations. No. Constant water level required.

Description:

- lowest noise nozzle available
- Water-level independent

نازل گل لاله

این نازل ورقه شفاف، پیوسته و ضربان داری از آب شبیه به قارچ را به وجود می آورد. کمترین صدای ریزش آب را دارد و برای محیط های آرام و بدون وزش باد مناسب است. عملکرد صحیح این نازل به ثابت بودن سطح آب نیازی ندارد.

مشخصات:

- کمترین صدای آب خروجی از نازل در نوع اول
- عملکرد مستقل نسبت به سطح تراز آب



TYPE	TULIP 40T			TULIP 50T			نوع
CONNECTION DIM	1 1/2"			2"			قطر اتصال
FOUNTAIN HEIGHT	L/min	Bar	KD	L/min	Bar	KD	ارتفاع فواره
0.50 [m]	50.0	0.30	0.50	43.0	0.12	0.55	۰.۵۰ متر
0.75 [m]	75.0	0.40	0.75	105.0	0.20	0.80	۰.۷۵ متر
1.00 [m]	80.0	0.50	1.00	114.0	0.21	1.50	۱.۰۰ متر
1.25 [m]				120.0	0.22	2.00	۱.۲۵ متر
1.50 [m]				135.0	0.30	2.30	۱.۵۰ متر
1.75 [m]				150.0	0.36	2.50	۱.۷۵ متر
2.00 [m]				175.0	0.40	3.00	۲.۰۰ متر
Material	Br/ss			Br/ss			جنس
weight [kg]							وزن کیلوگرم
Order code	Tulip 25-5			Tulip 50T			کد سفارش



Water Film Nozzle

A Clear of water in the shade of a bell. Minimum sound or splash. For silence wind free Locations in small and medium sized displays.

Ideal in grouping of various heights. No. Constant water level required.

Description:

- Bell nozzles are the lowest noise nozzle available.
- Bell nozzles are water level independent and can be located in "dry" areas.
- Requires non-turbulent water supply.
- Requires fine screening at pump.



Type	WATER FILM 25-5		WATER FILM 45-10		نوع
DIMENSIONS (Ø X H)	58x290(mm)		80x490 (mm)		ابعاد (قطر X ارتفاع)
CONNECTION DIM	1/2"		1"		قطر اتصال
FOUNTAIN DIAMETER	L/min	Bar	L/min	Bar	قطر دایره پاشش (متر)
0.2 [m]	17.0	0.09			۰.۲۰ متر
0.3 [m]	21.0	0.11	35.0	0.12	۰.۳۰ متر
0.4 [m]	25.0	0.14	43.0	0.14	۰.۴۰ متر
0.5 [m]	29.0	0.17	51.0	0.17	۰.۵۰ متر
0.6 [m]	33.0	0.21	59.0	0.21	۰.۶۰ متر
0.7 [m]			67.0	0.26	۰.۷۰ متر
0.9 [m]			75.0	0.32	۰.۹۰ متر
Material	Stainless Steel		Stainless Steel		جنس
weight [kg]	0.6		1.6		وزن کیلوگرم
Order code	Water Film 25-5		Water Film 45-10		کد سفارش

نازل چتری

این نازل فیلم ورقه ای نازک و شفافی شبیه به چتر را به وجود می آورد. کمترین صدای ریزش آب را دارد و برای محیط های آرام و بدون وزش باد کوچک مناسب است و بیشتر به صورت گروهی در ارتفاع های مختلف استفاده می شود. عملکرد صحیح این نازل به ثابت بودن سطح آب نیازی ندارد.

مشخصات:

- کمترین صدای آب خروجی از نازل
- عملکرد مستقل نسبت به سطح تراز آب
- قابلیت استفاده در بستر خشک
- نیاز به منبع آبی بدون اغتشاش
- نیاز به فیلتر مناسب برای پمپ



- Fountain heights 0.5 m to 80.0 m

Hollow Jet Nozzle

The special nozzles for impressive fountain heights work independently of the water level, and with flow directors. Thanks to these features and the precise formation of the ring slot of the nozzle, a stable fountain jet is ensured at all times.

Description:

- For fountain heights of up to 80m
- Wind-stable high jet
- Water level independent and stainless steel.

نازل بلندزن

این نوع نازل ها جهت پرتاب آب به ارتفاعات بالاتر که دیگر نازل ها قادر به پرتاب آن نیستند استفاده میگردد. بیشتر در محیط بیرون و داخل دریاچه کار برد دارد و به صورت گروهی و تکی در بیرون سطح آب و یا داخل آب نصب میگردد و می توانند برای آفریدن قدرت پرتاب آب موثر بخش باشد .

مشخصات:

- برای ارتفاع پرتاب تا 80 متر
- مقاومت عملکرد در برابر وزش باد
- عملکرد مستقل از سطح تراز آب



DIMENSIONS		HOLLOW JET 70T		HOLLOW JET 100E		HOLLOW JET 130E		ابعاد
CONNECTION DIM		3"		6"		8"		قطر اتصال
FOUNTAIN HEIGHT		L/min	Bar	L/min	Bar	L/min	Bar	ارتفاع فواره
5	[m]	514	0.6					۵ متر
6	[m]	566	0.8					۶ متر
7	[m]	613	0.9					۷ متر
8	[m]	657	1.0					۸ متر
9	[m]	699	1.2					۹ متر
10	[m]	738	1.3	1120	1.2			۱۰ متر
12	[m]	811	1.6	1200	1.4			۱۲ متر
14	[m]	878	1.8	1400	2.0			۱۴ متر
16	[m]	941	2.1	1460	2.1			۱۶ متر
18	[m]	1001	2.4	1550	2.2			۱۸ متر
20	[m]	1057	2.7	1670	2.7			۲۰ متر
22	[m]	1111	2.9	1700	2.8			۲۲ متر
24	[m]	1162	3.2	1730	2.8			۲۴ متر
25	[m]			1800	2.9			۲۵ متر
30	[m]			1900	3.3			۳۰ متر
35	[m]			2080	4.0			۳۵ متر
40	[m]			2170	4.4	6828	5.4	۴۰ متر
45	[m]			2740	6.9	7290	6.1	۴۵ متر
50	[m]			2900	8.0	7735	6.9	۵۰ متر
55	[m]					8165	7.7	۵۵ متر
60	[m]					8583	8.5	۶۰ متر
65	[m]					8990	9.3	۶۵ متر
70	[m]					9388	10.2	۷۰ متر
75	[m]					9778	11.0	۷۵ متر
80	[m]					10160	11.9	۸۰ متر
Material		Stainless Steel		Stainless Steel		Stainless Steel		جنس
weight	[kg]							وزن کیلوگرم
Order code		Hollow Jet 70T		Hollow Jet 100E		Hollow Jet 130E		کد سفارش



Water Sphere Nozzle

The Dandelion Sphere effect is created by multiple discs of water at the radiating from a center manifold. These effects produce a fine spray that results evaporative cooling in the area of the effect.

Description:

- Poetic, surprising water pattern
- Extensively wind-stable
- Decorative stainless steel sculpture
- Water-level independent



Water Hemispheres



Water spheres

نازل قاصدک

نازل قاصدک از یکسری دیسک های آبی متعدد که از یک منی فولد (کره فلزی مرکزی) به صورت شعاعی منشعب شده اند بوجود آمده است. نازل قاصدک به علت ماهیت تولید اسپری آب در آن خنکای دلپذیری به علت تبخیر آب در محیط اطراف ایجاد می کند.

مشخصات:

- نمونه ای اعجاب آور و شاعرانه
- مقاومت عملکرد در برابر وزش باد
- المان دکوراتیو در حالت عدم استفاده
- عملکرد مستقل از سطح تراز آب

Type	Water Hemispheres	Water Spheres	نوع
DIMENSIONS (Ø X H)	1200x1100 mm	1200x2200 mm	ابعاد (قطر X ارتفاع)
NOZZLES/pc	49	79	تعداد نازل - عدد
l/min	490	790	دبی / لیتر بر دقیقه
bar	0.9	1	هد / بار
DPC mm	65mm	65mm	قطر اتصال
Material	Stainless Steel	Stainless Steel	جنس
weight [kg]	42	56	وزن / کیلو گرم
Order code	W.H.S 1200/49	W.S 1200/79	کد سفارش

Water Spheres

- Poetic, surprising water patter
- Extensively wind-stable
- Decorative stainless steel sculpture
- Water-level independent
- Extensively wind-stable



آبنمای خشک:

برخلاف آبنماهای معمول که سطح آب در داخل حوض قابل مشاهده است این نوع از آبنماها دارای سطحی بسته، نسبتاً خشک و بدون امکان رویت سطح آب در داخل حوض می‌باشد. در اکثر این نوع آبنماها امکان ایستادن و حرکت بر روی سطح آبنما به جهت لمس آب، ایجاد سرگرمی و بازی با آب، برای بازدیدکنندگان مهیا می‌باشد. سطح این آبنماها بیشتر از جنس سنگ فرش می‌باشد و قابل اجرا بر روی حوضچه آب و یا روی بستر خاک می‌باشد.

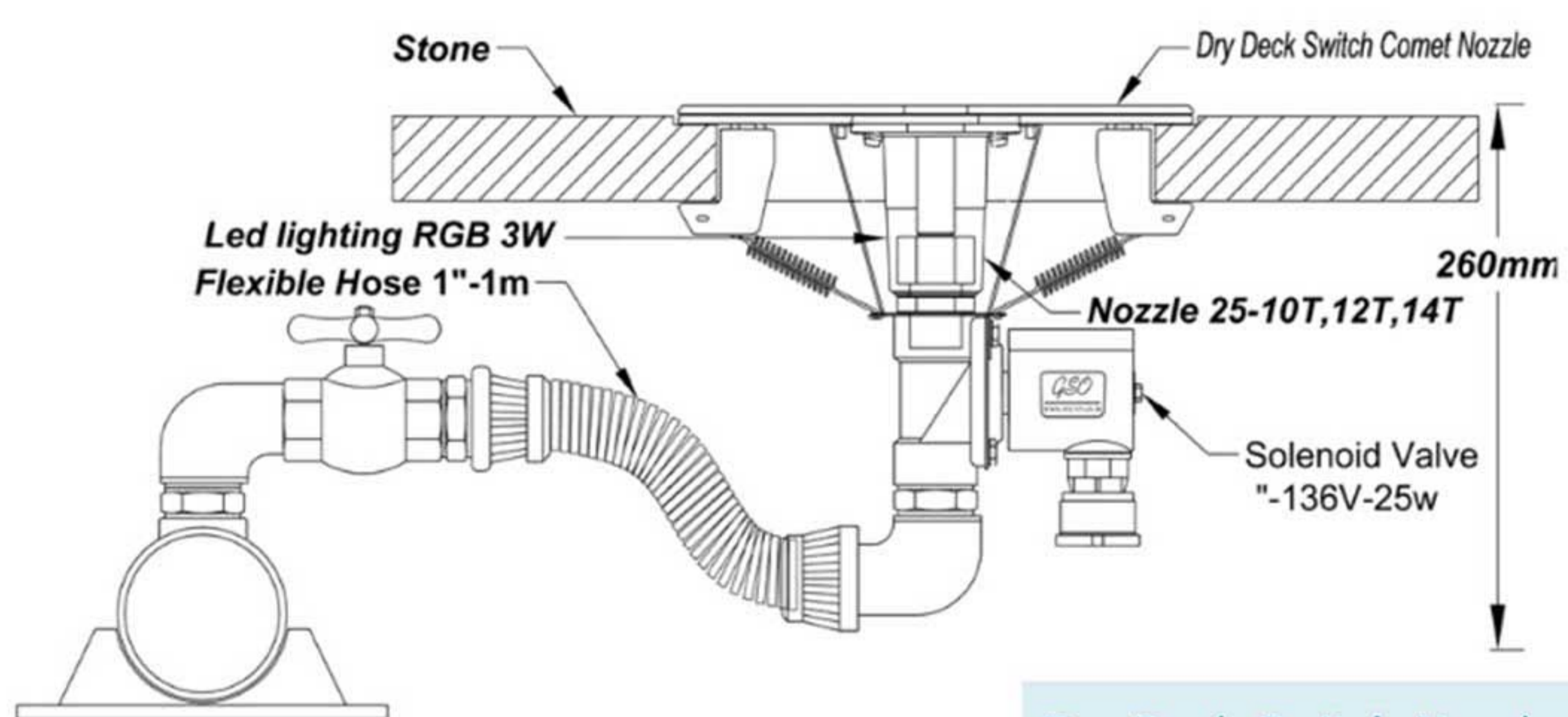


Dry Deck Comet Nozzle:

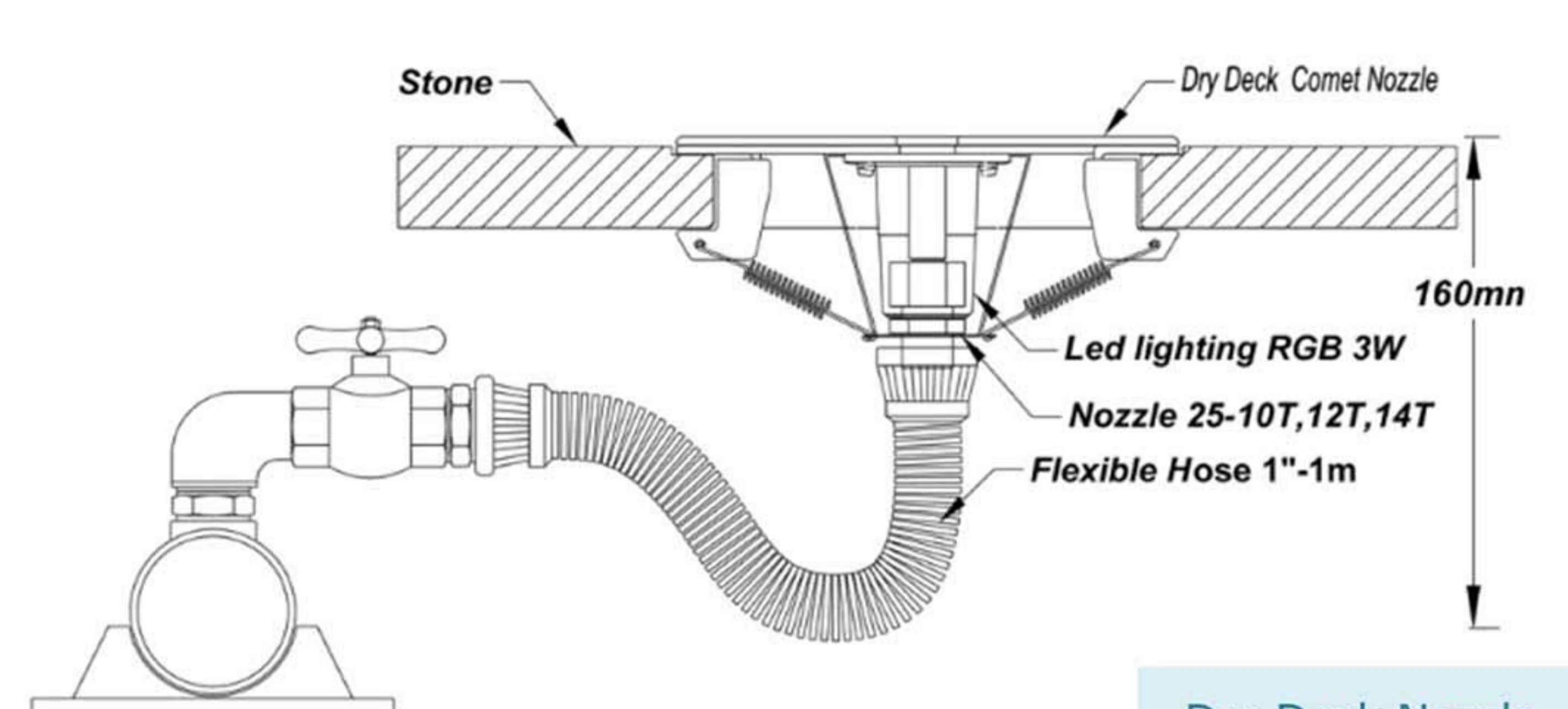
نازل دری دک کومت: این نازلها برای استفاده در آبنماهای خشک طراحی شده است و خروجی آنها همانند خروجی نازل کومت به صورت میله‌ای از آب می‌باشد. این آبنمای زیبا که فواره‌های آن از دل سنگ فرش‌ها آب را به سمت بالا پرتاب می‌کند، می‌تواند نگاه جستجوگر هر بیننده و عابری را به خود جلب کند و به سوی خود فراخواند تا لحظاتی را به تماشایش اختصاص دهد و محیطی برای سرگرمی و بازی با آب را مخصوصاً برای کودکان بوجود آورد. در شب نیز با روشن شدن چراغ‌های فواره‌ها زیبایی این آبنما چندین برابر می‌شود.

مشخصات:

- نصب، تعمیر و نگهداری آسان
- صفحه استیل مربع و یا دایره
- قابلیت ثابت شدن در داخل سنگ
- کاور نازل برای نصب در داخل زمین
- چراغ با نور تک رنگ و یا مولتی کالر
- اتصال فلکسی شلنگی قابل انعطاف

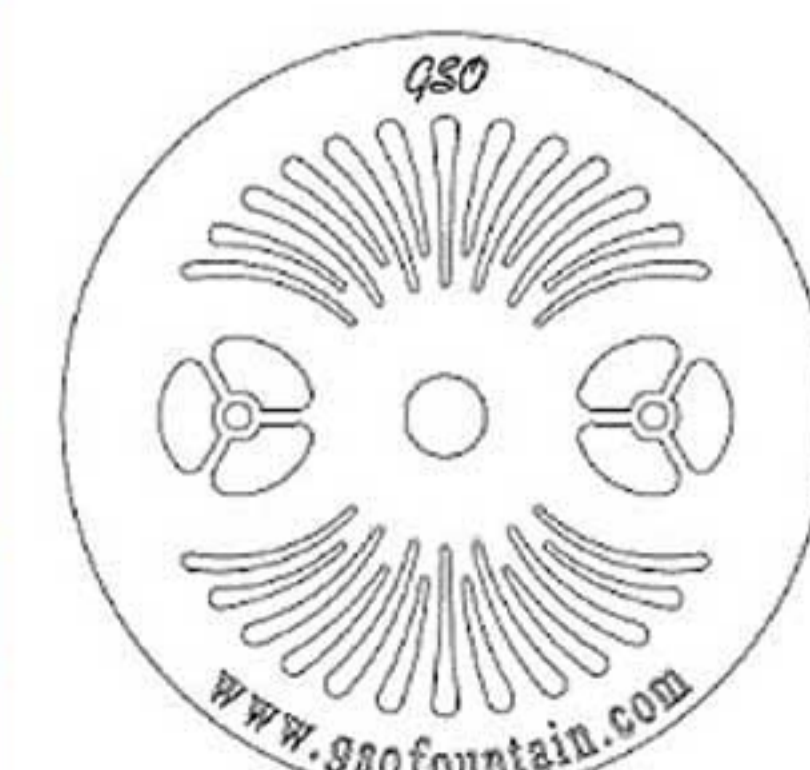


Dry Deck Switch Nozzle

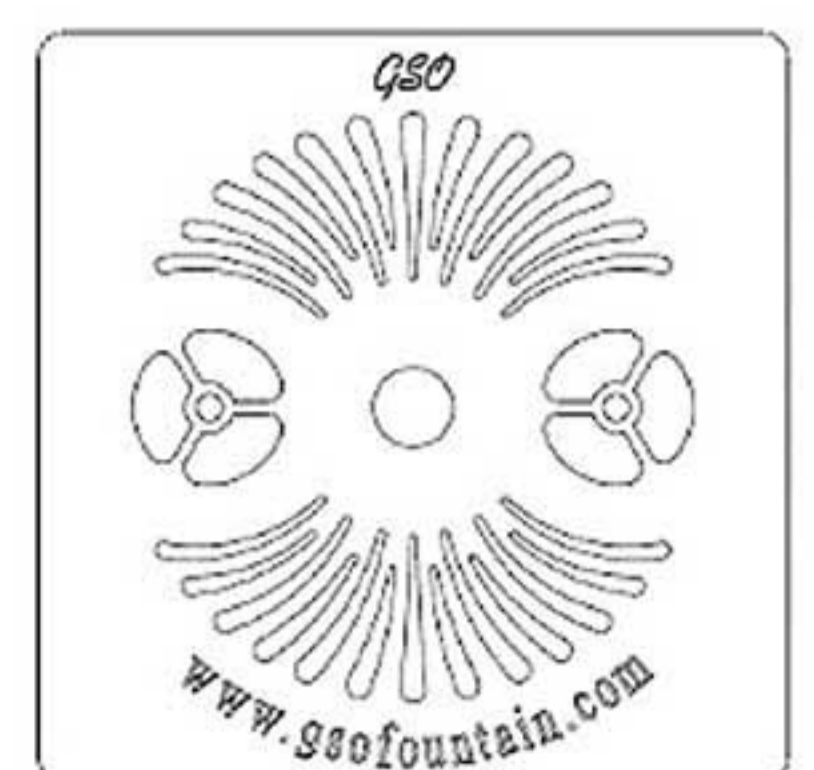


Dry Deck Nozzle

Type	Dry Deck Nozzle		Dry Deck Switch Nozzle		نوع				
Nozzle	Comet 25-10T&14T		Comet 25-10T&14T		مشخصات نازل				
(Round/Square)	Round	Square	Round	Square	سطح (مربع/دایره)				
DIMENSIONS (LxWxH)mm	(210 x 245Ø) mm	(210 x 245 x 245) mm	(300 x 245Ø) mm	(300 x 245 x 245) mm	ابعاد (قطر/ارتفاع)				
Material	Stainless Steel 304	Stainless Steel 304	Stainless Steel 304	Stainless Steel 304	جنس				
weight [kg]	2.5	3	3.5	4	وزن کیلوگرم				
LED	weight	RGB	DD-F-S-R	weight	RGB	کد سفارش			
Order Code	DD-C-R-W	DD-C-R-C	DD-C-S-W	DD-C-S-C	DDS-C-R-W	DDS-C-R-C	DDS-C-R-W	DDS-C-R-C	کد سفارش



Round



Square



GSO COMPANY PRODUCTS

DRY DECK FOAM NOZZLE

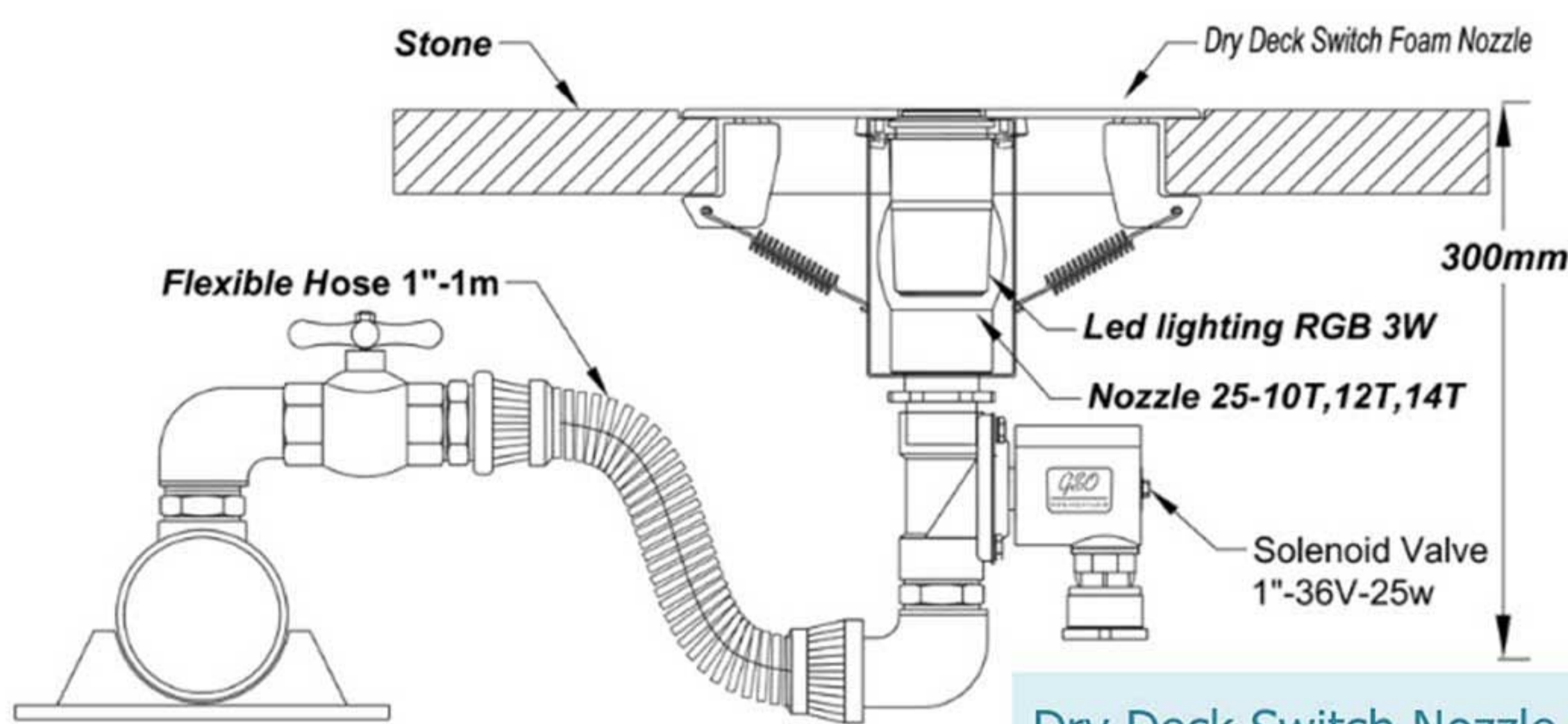


Dry Deck Foam Nozzle:

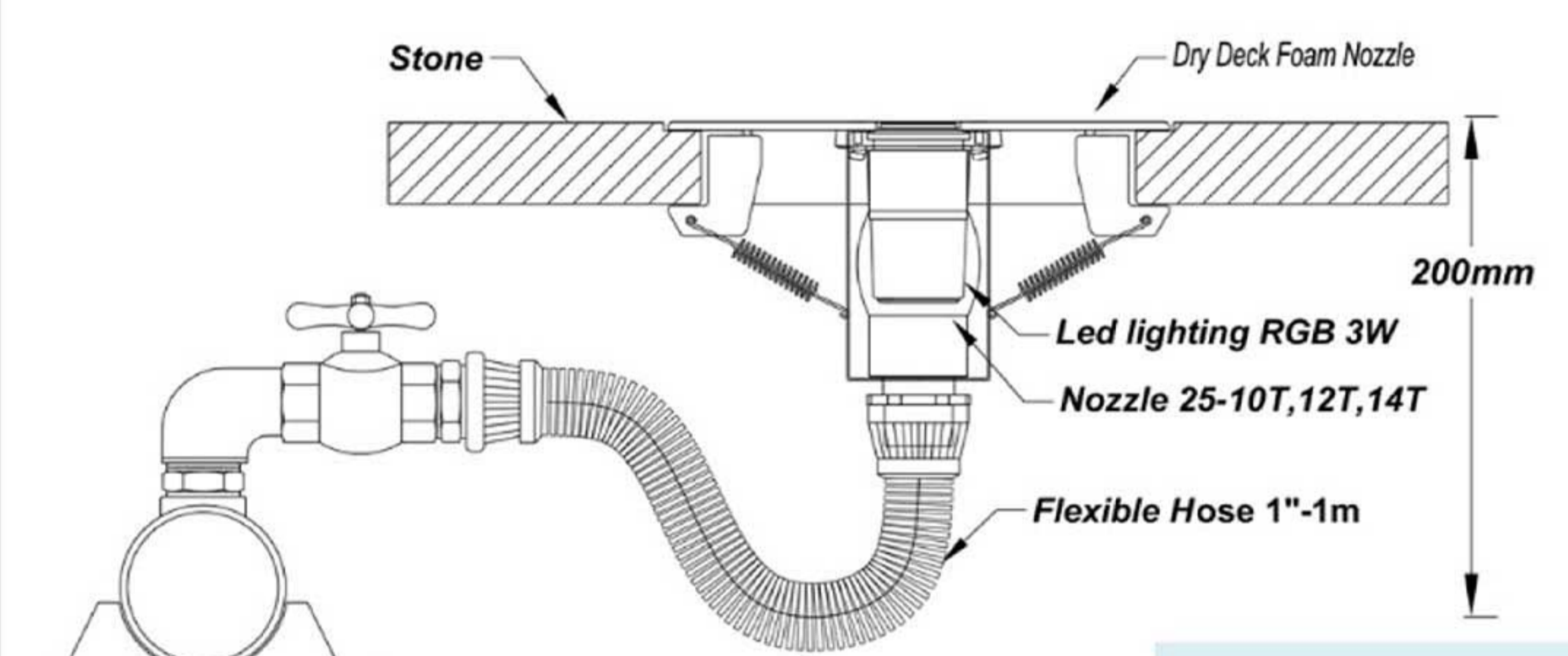
نازل دری دک فوم: این نازل ها برای استفاده در آبنماهای خشک طراحی شده است و خروجی آنها همانند خروجی نازل فوم می باشد. این آبنماک زیبا که فواره های آن از دل سنگ فرشها آب را با هزاران حباب ریز به سمت بالا پرتاب می کند، می تواند نگاه جستجوگر هر بیننده و عابری را به سوی خود فراخواند تا حباب های بیشمار آب را در بالای فواره ها لمس کند، لحظاتی آنها را به تماشای خود وادارد و محیطی برای سرگرمی و بازی با آب را مخصوصا برای کودکان بوجود آورد. در شب نیز با روشن شدن چراغها زیبایی این آبنما چندین برابر می شود.

مشخصات:

- نصب و تعمیر و نگهداری آسان
- صفحه استیل مربع و یا دایره
- قابلیت ثابت شدن در داخل سنگ
- کاور نازل برای نصب در داخل زمین
- چراغ با نور تک رنگ و یا مولتی کالر
- اتصال فلکسی شلنگی قابل انعطاف

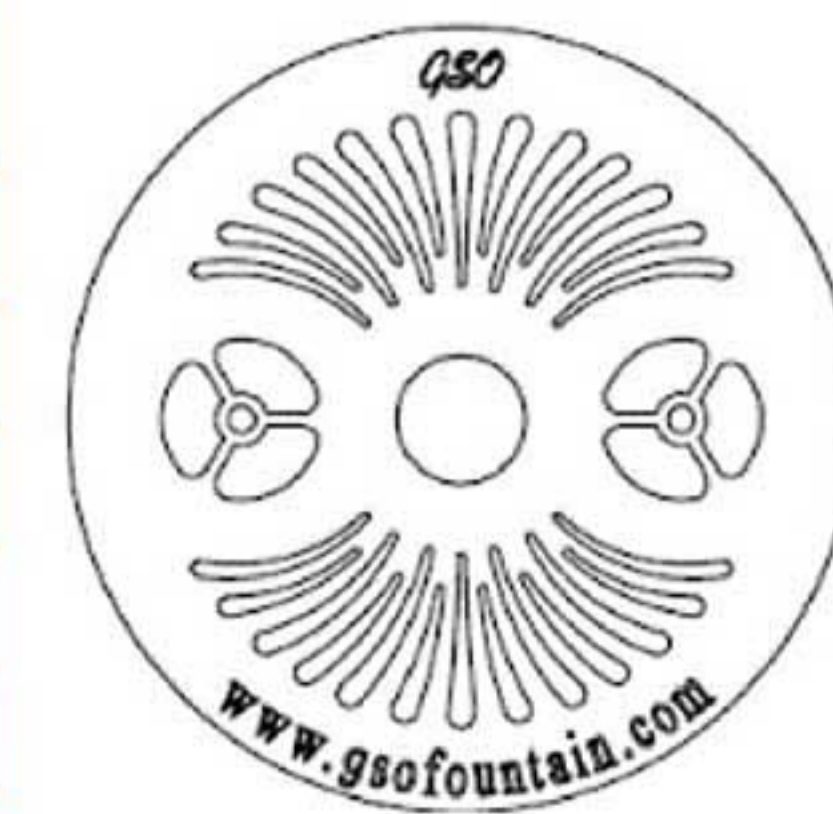


Dry Deck Switch Nozzle

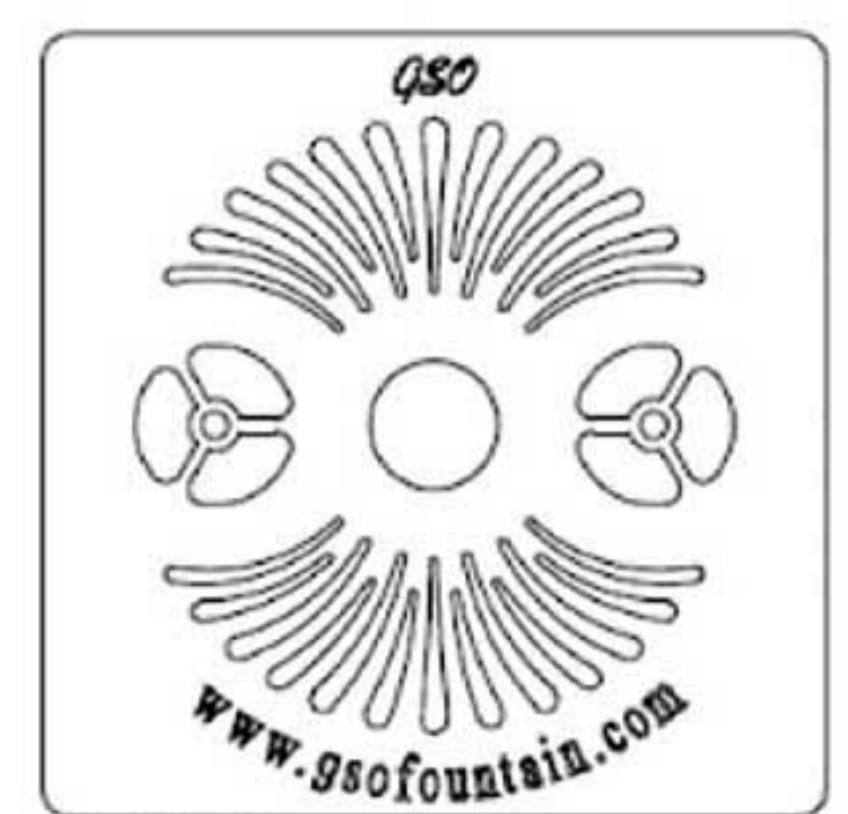


Dry Deck Nozzle

Type	Dry Deck Nozzle				Dry Deck Switch Nozzle				نوع
Nozzle	Foam 25-35T				Foam 25-35T				مشخصات نازل
(Round/Square)	Round	Square	Round	Square	Round	Square	Round	Square	سطح (مربع/دایره)
DIMENSIONS (LxWxH) mm	(210 x 245Ø) mm	(210 x 245 x 245) mm	(300 x 245Ø) mm	(300 x 245 x 245) mm	(300 x 245Ø) mm	(300 x 245 x 245) mm	(300 x 245Ø) mm	(300 x 245 x 245) mm	ابعاد (قطر/ارتفاع)
Material	Stainless Steel 304	Stainless Steel 304	Stainless Steel 304	Stainless Steel 304	Stainless Steel 304	Stainless Steel 304	Stainless Steel 304	Stainless Steel 304	جنس
weight [kg]	2.5	3	3.5	4	3.5	4	3.5	4	وزن کیلوگرم
LED	weight	RGB	DD-F-S-R	weight	RGB	weight	RGB	weight	کد سفارش
Order Code	DD-F-R-W	DD-F-R-C	DD-F-S-W	DD-F-S-C	DDS-F-R-W	DDS-F-R-C	DDS-F-R-W	DDS-F-R-C	کد سفارش



Round



Square

Waterfall:

Size : 30cm / 40cm / 80cm / 120cm

Water Fall Nozzle

This nozzle creates a clear curtain of water that it can be used indoor or outdoor with silence wind locations. Minor sound or splash is among specifications of this nozzle. These nozzles design in different size and can be used in different height for better display and view.

Description:

- Minimum sound and splash
- Simple and speed up installation
- Can be located in dry areas.
- Water level independent



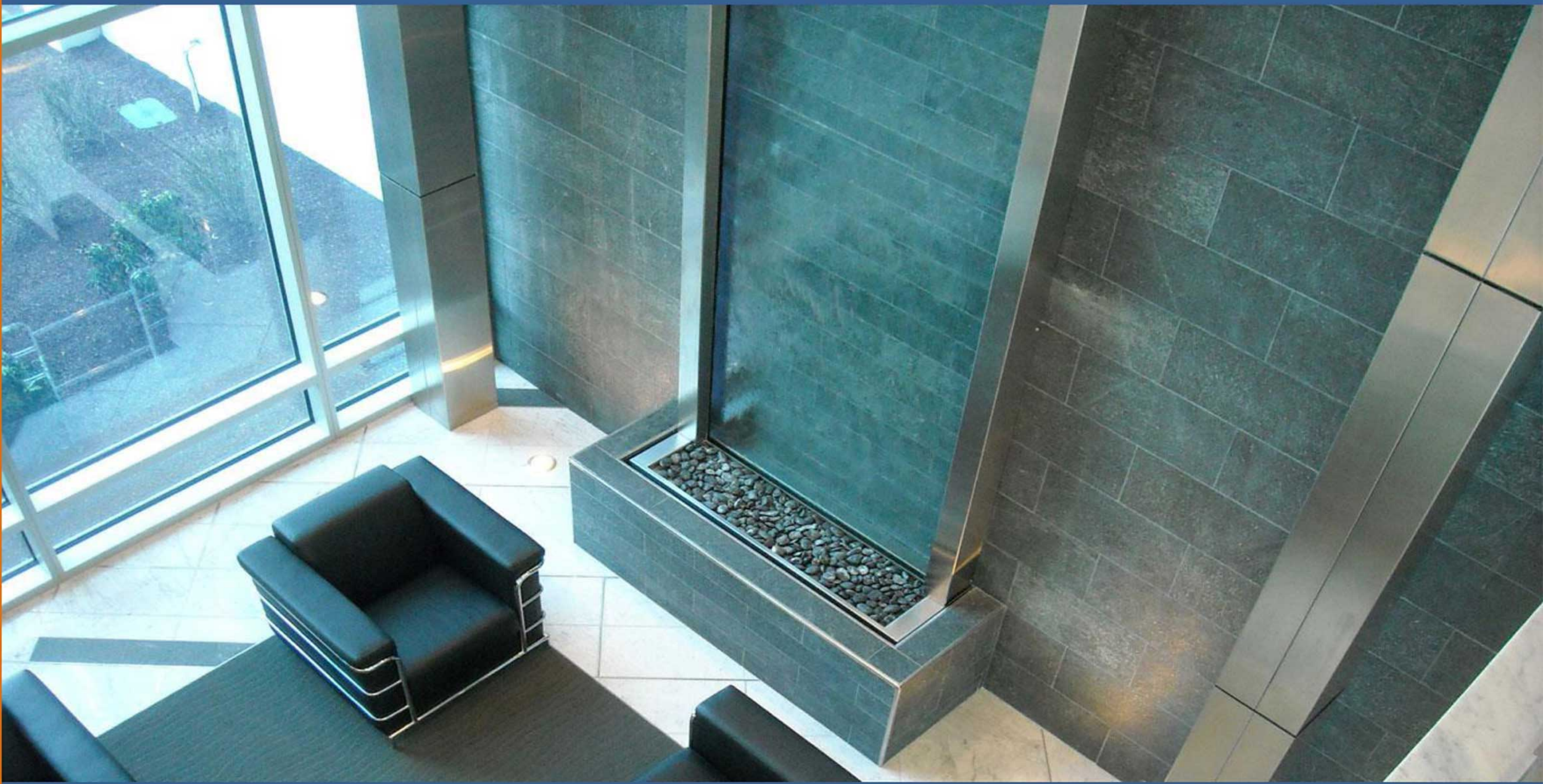
Type	Water Fall Nozzle - 300mm-SS		Water Fall Nozzle - 400mm-SS		Water Fall Nozzle - 800mm-SS		Water Fall Nozzle - 1200mm-SS		نوع
DIMENSIONS(LxWxH)	310x130x100mm		410x130x100mm		810x130x100mm		1210x130x100mm		ابعاد (قطر X ارتفاع)
CONNECTION DIM	1"		1"		1"		2x1"		قطر اتصال
Curtain Height	Q.min	Q.max	Q.min	Q.max	Q.min	Q.max	Q.min	Q.max	ارتفاع پرده آب (متر)
0.4 [m]	1750	2000	1750	2000	4000	5000	6000	8000	۰.۴۰ متر
0.6 [m]	3000	3500	3000	3500	4000	5000	6000	8000	۰.۶۰ متر
0.8 [m]	3000	4000	3000	4000	4000	6000	6000	8000	۰.۸۰ متر
1.0 [m]	3000	4000	3000	4000	4000	6000	8000	10000	۱.۰۰ متر
1.2 [m]	3000	4000	3000	4000	4000	7000	10000	13000	۱.۲۰ متر
0.2 [m]	1750	2000	1750	2000	4000	5000	6000	8000	۰.۲۰ متر
Material	Stainless Steel304		Stainless Steel304		Stainless Steel304		Stainless Steel304		جنس
weight [kg]	7.5		2		4		5		وزن کیلوگرم
Order code	WF300mm-SS		WF400mm-SS		WF800mm-SS		WF1200mm-SS		کد سفارش

نازل آبشار

این نازل یک پرده شفاف از آب را به صورت یک آبشار کلاسیک با صدا آرام و دلنشین از آب را همراه با کم پاشش آب تولید می کند که می توان از این نوع نازل در داخل و خارج ساختمان و در مکانهای که وزش باد کم است استفاده شود. این نازلها در سایزهای مختلف طراحی شده است و می تواند در ارتفاعهای مختلف نصب و با نور پردازی یک فضای زیبا و پویا و نشاط آور به محیط اطراف بخشد.

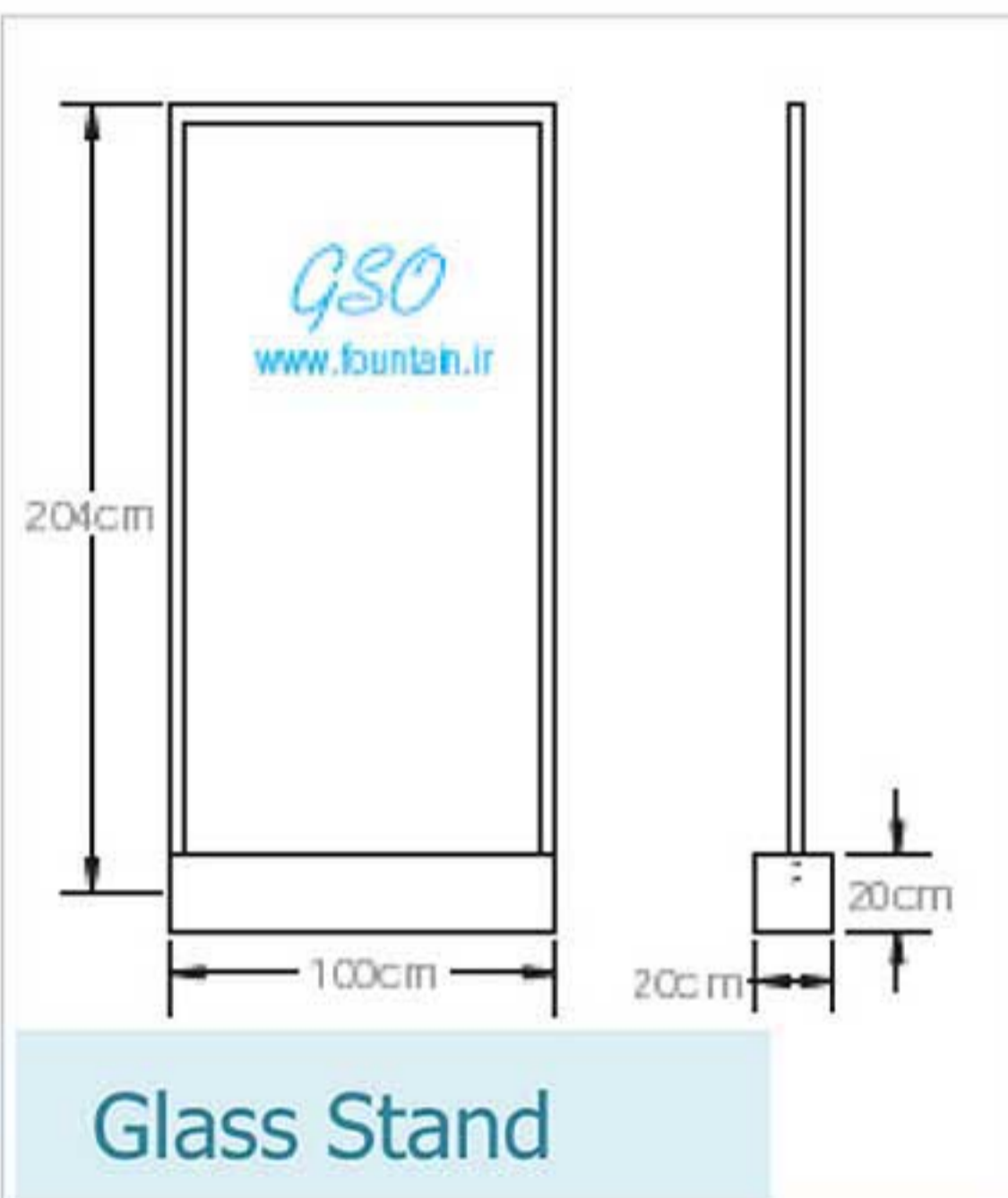
مشخصات:

- صدای دلنشین آب.
- نصب ساده و سریع.
- قابلیت نصب روی دیوار و سازه های داخلی و خارجی ساختمان.

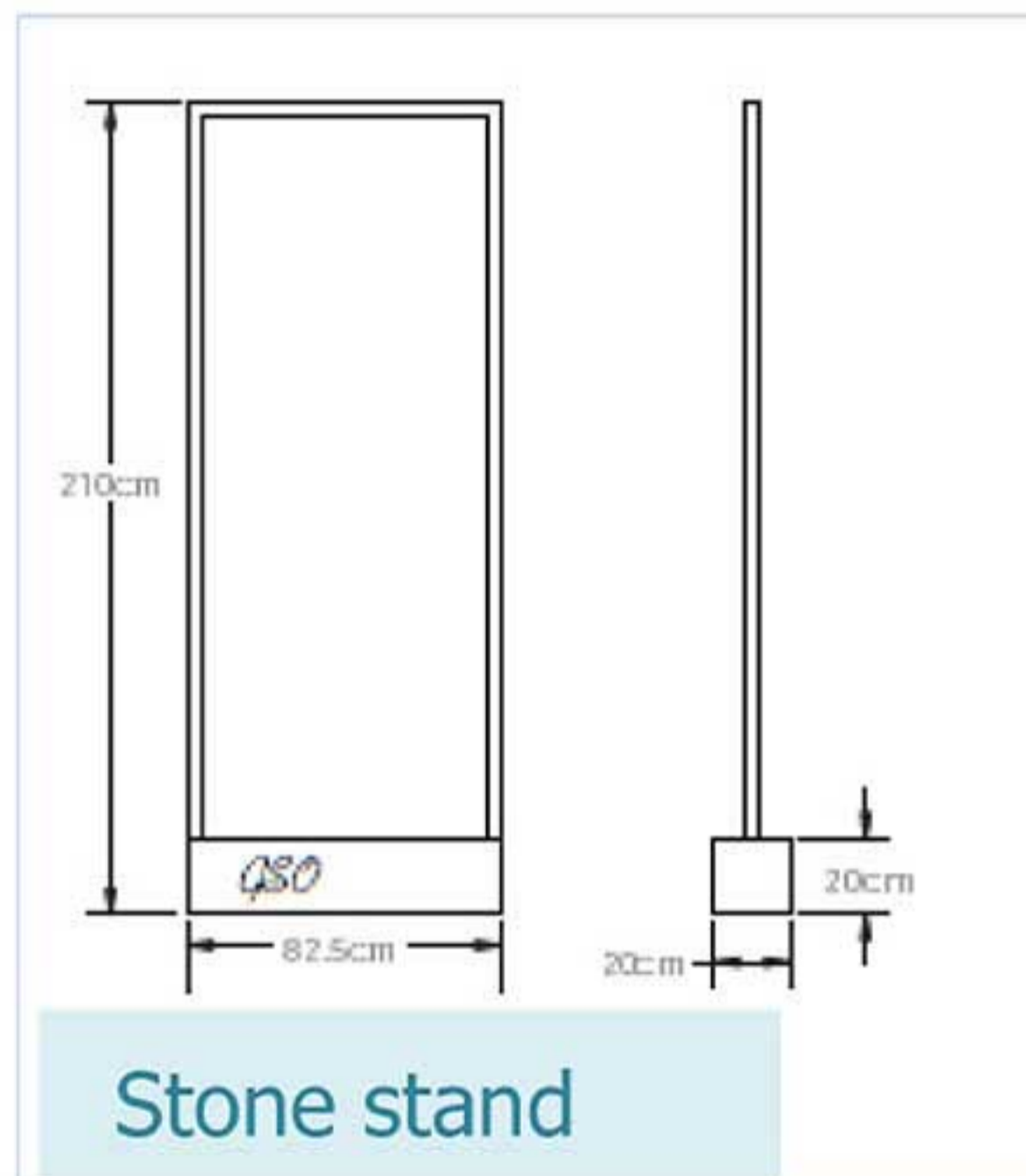


Stand Products

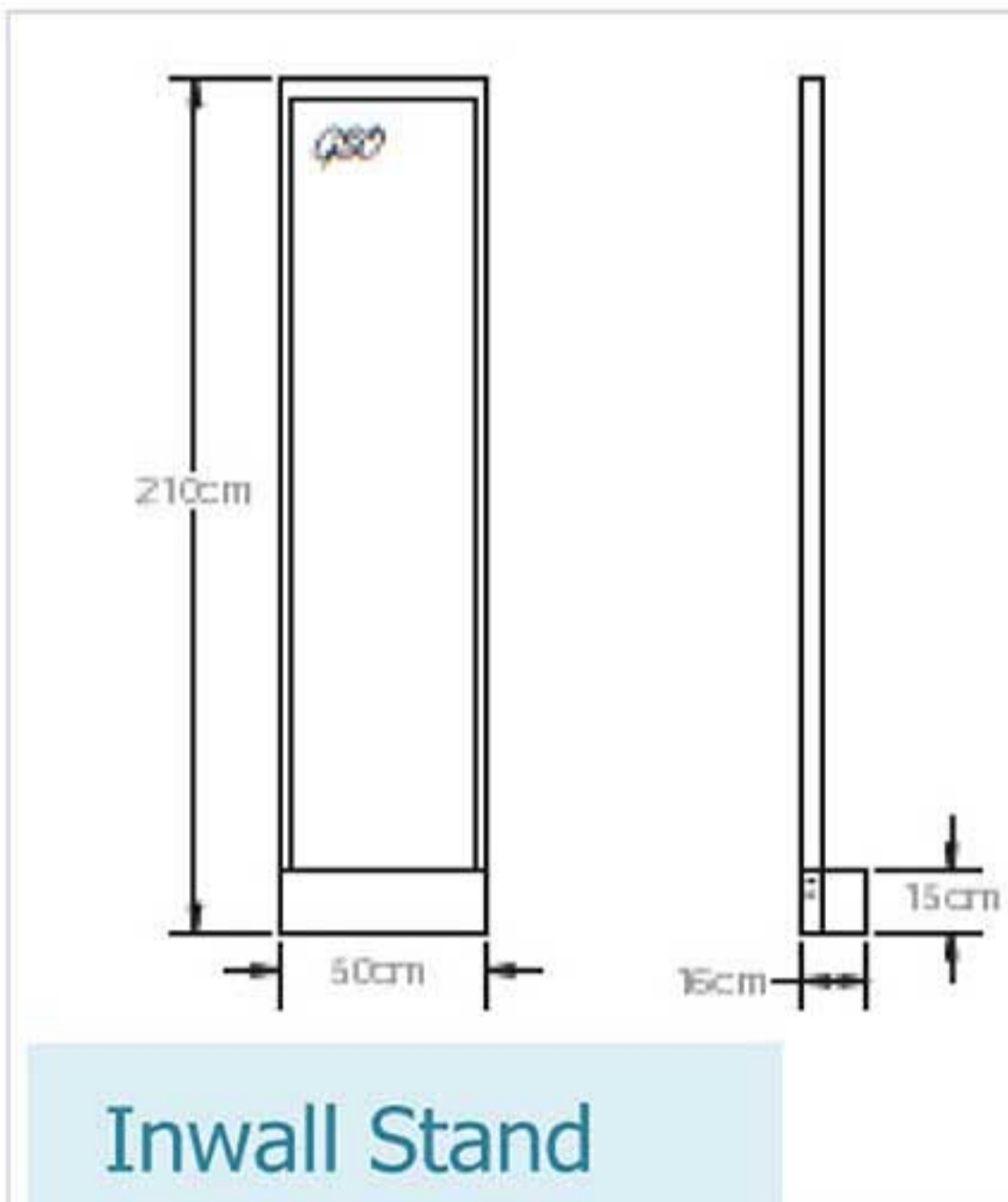
Stand fountain brings waterfall to your house or your workplace and magical movement of water creates a pleasant voice and a beautiful view. This product is produced in four categories.
 Glass Stand in transparent or frosted glass with engraved designs and writing ability.
 Stone Stand with a great variety of materials and colors can be used for partition and Beauty indoor and outdoor.
 Inwall Stand that within walls of buildings used.
 Flex Stand that your advertising can be attractive by pleasant water movement.



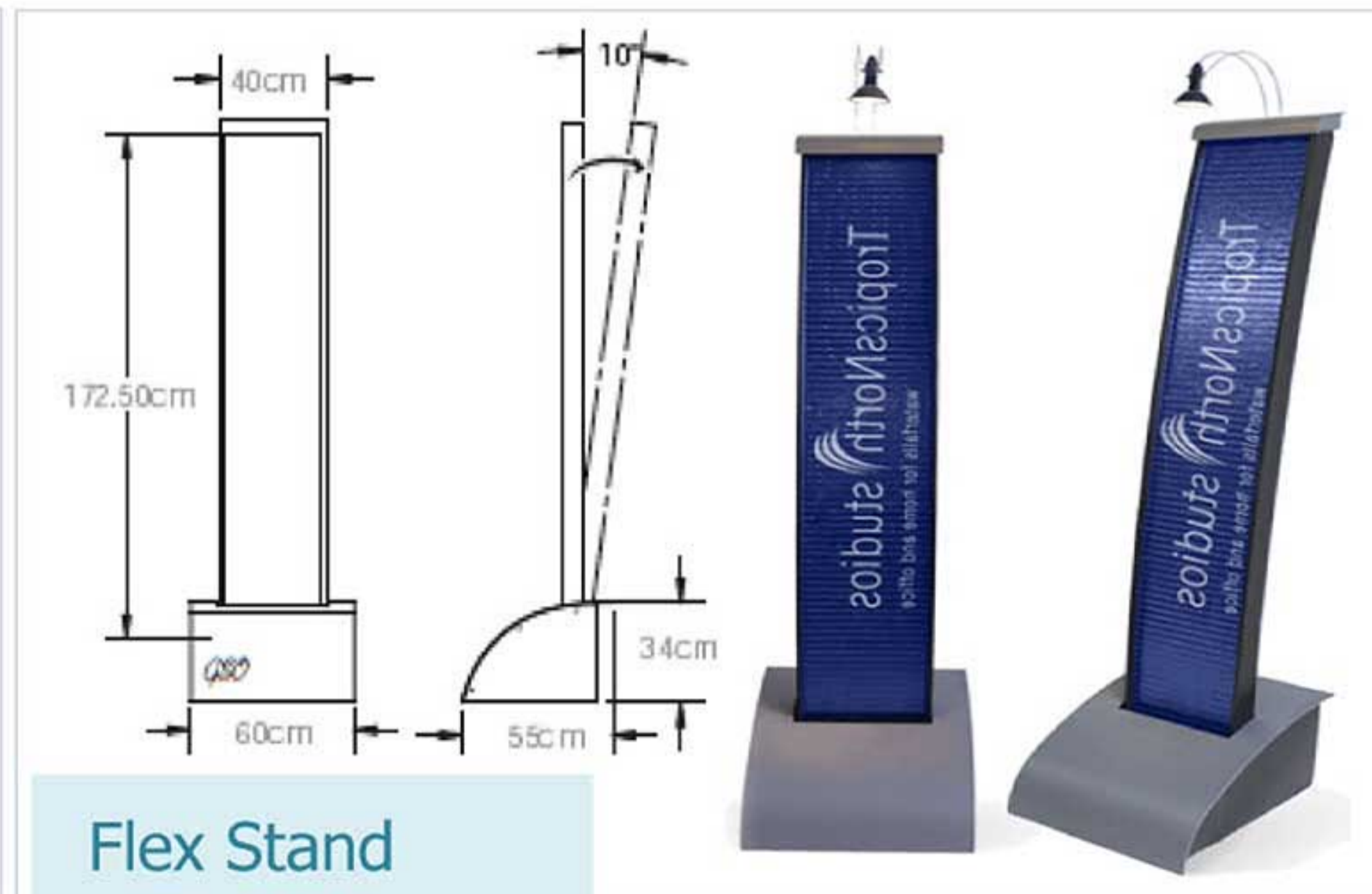
Glass Stand



Stone stand



Inwall Stand



Flex Stand



آبنا استندی (ایستاده)

آبناهای استندی، آبشار را به منزل یا محیط کارتان می‌آورد و حرکت جادویی آب بر سطوح شیشه یا سنگ می‌تواند صدایی گوش‌نواز و منظره‌ای زیبا خلق کند. این محصولات در چهار دسته تولید می‌گردد.

استند شیشه‌ای : حرکت آب روی شیشه شفاف یا مات و با امکان حک انواع نقوش و نوشته روی شیشه

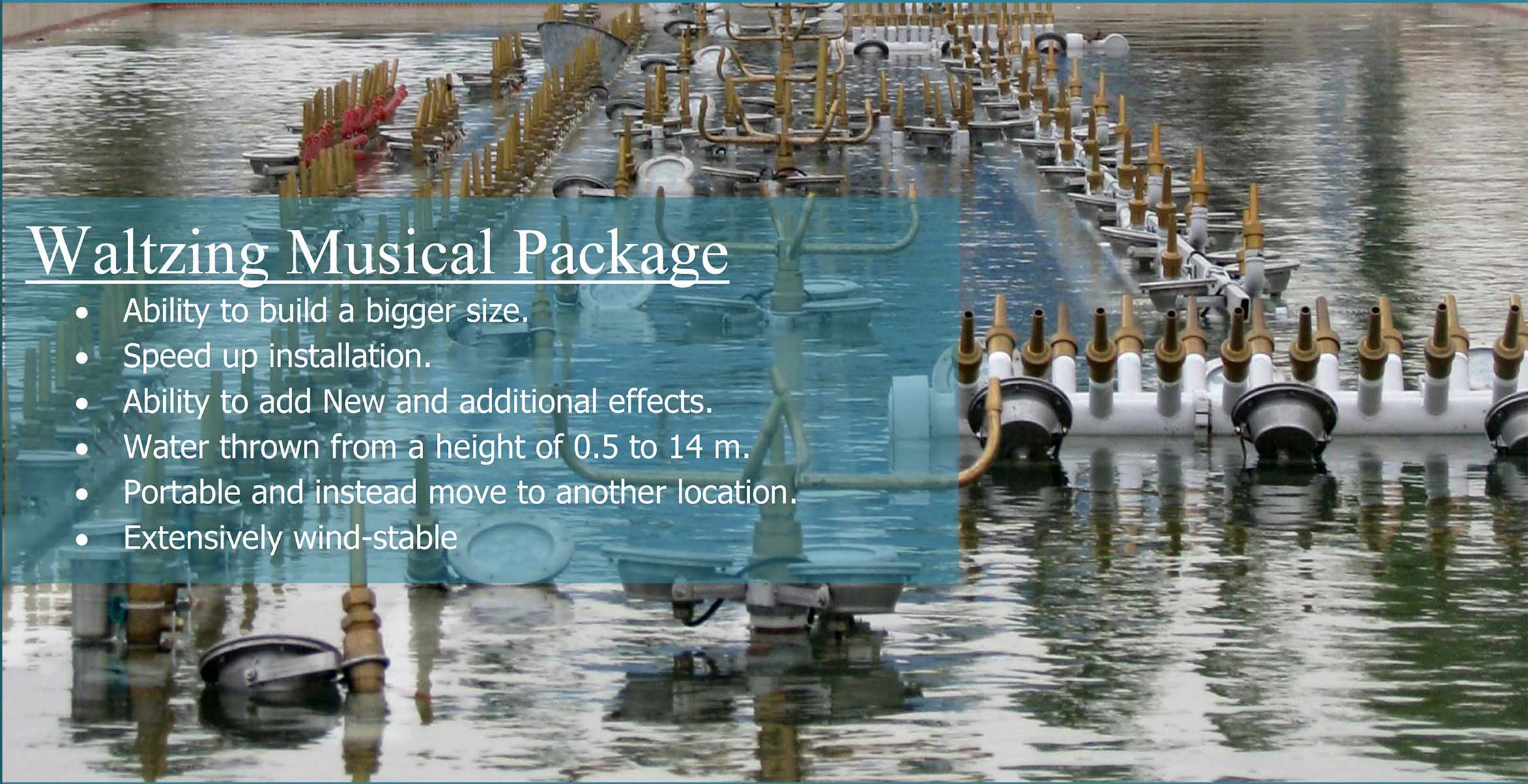
استند سنگی : با تنوع زیاد در جنس و رنگ سنگها جهت پارتیشن‌بندی و زیبایی محیط داخل و خارج ساختمان.

استند دیواری : مناسب برای نصب در فضاهای داخلی دیوار.

استند تبلیغاتی : حرکت دلنشین آب روی تبلیغات و تیزرهای شما را جذاب‌تر و به یاد ماندنی‌تر می‌کند.

Type	Glass Stand	Stone Stand	Inwall Stand	Flex Stand	نوع
DIMENSIONS(LxWxH)	1000x200x2040mm	830x200x2100mm	500x160x2100mm	600x550x1730mm	ابعاد (قطر X ارتفاع)
Material	Stainless Steel304	Stainless Steel304	Stainless Steel304	Stainless Steel304	جنس
weight	[kg]	50	55	25	وزن کیلوگرم





Waltzing Musical Package

- Ability to build a bigger size.
- Speed up installation.
- Ability to add New and additional effects.
- Water thrown from a height of 0.5 to 14 m.
- Portable and instead move to another location.
- Extensively wind-stable

Waltzing Musical Package

The Fountain musical of one of the effects Fountain is made and can only programs fine with the music in the long run in the pool and the lake and the drought can be installed and the fountain musical as a device packages with 10 songs directed by default and software with the ability to create, edit, directed new is that the two packages in mechanical and electrical formed, it is possible to order the sizes and shapes suitable location and ready to install.

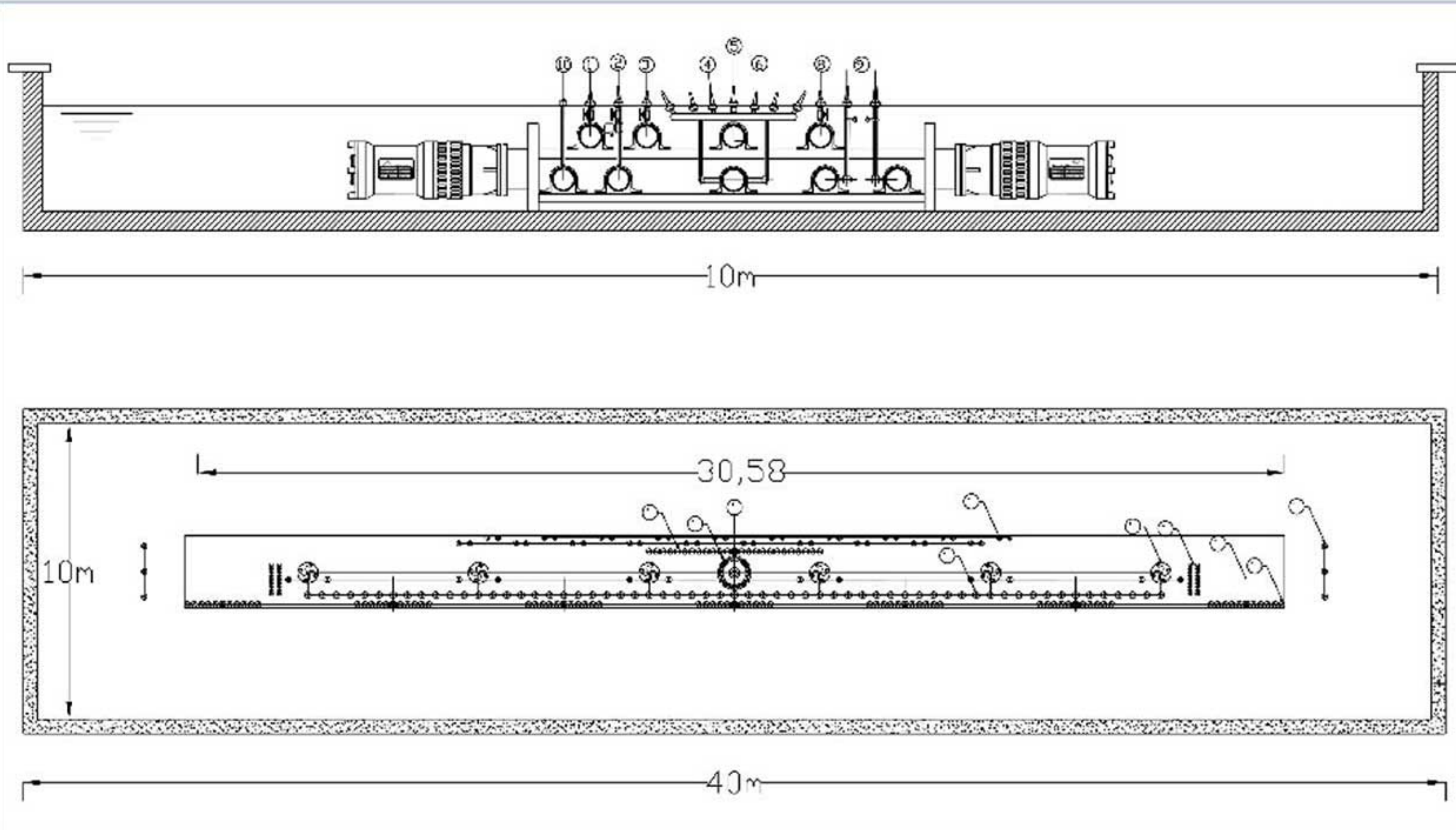
پکیج آبنمای موزیکال والتزینگ

این پکیج از 11 گروه فواره متفاوت تشکیل شده که قابلیت نصب در حوض و یا دریاچه را داراست. ابعاد پکیج ساخته شده 40 متر طول و 2/5 متر عرض دارد که در صورت نیاز قابلیت تغییر اندازه را دارد. به همراه این پکیج نرم افزار کنترلی مخصوص آبنمای موزیکال با قابلیت کارگردانی هر نوع موزیک برای آبنما به همراه 10 آهنگ کارگردانی شده ارائه می گردد.

این پکیج شامل 310 عدد نازل آبنما، 16 دستگاه الکتروپمپ مستغرق مخصوص آبنما، 3 دستگاه موتور گیربکس مخصوص آبنما، 220 عدد چراغ ال ای دی مخصوص آبنما (IP68) و 61 عدد شیربرقی مخصوص نصب در آبنما می باشد که در داخل آبنما قرار می گیرند. سیستم کنترل شامل سخت افزار و نرم افزار ویژه آبنمای موزیکال به همراه سیستم صوتی حرفه ای آن در داخل اتاق کنترل آبنما به کار گرفته می شود.

مشخصات:

- سرعت نصب بالا
- قابلیت جابه جایی به مکان دیگر
- مقاوم در برابر ورزش باد
- ارتفاع پرتاب آب از 0.5 تا 14 متر
- قابلیت اضافه کردن افکت جدید



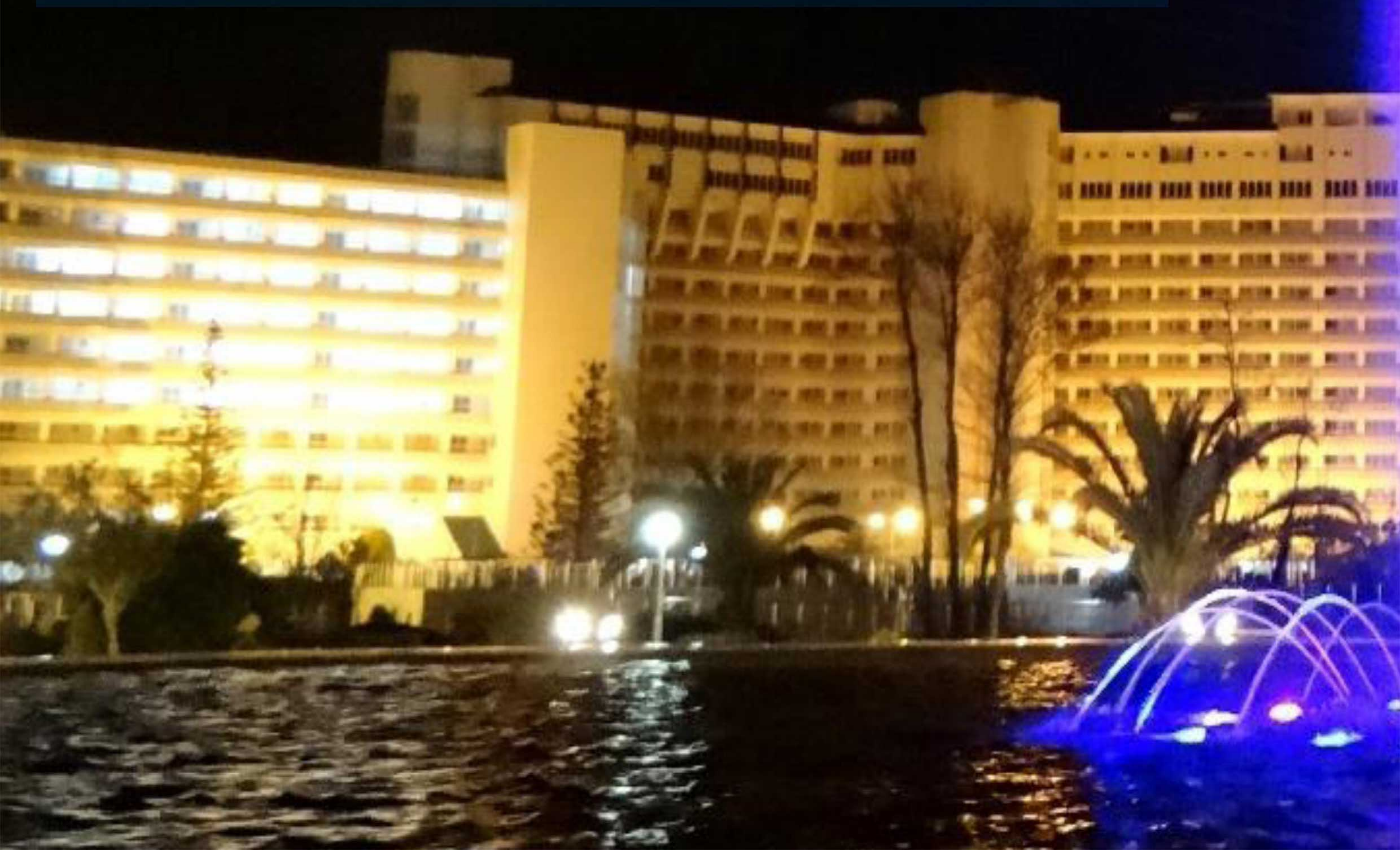
Type	Waltzing Unit	نوع
DIMENSIONS (L X W X H)	40x2.5x0.6 m	ابعاد
NOZZLES/pc	310	تعداد نازل - عدد
Required Length	40 m	حداقل طول آبنما
Required Width	10 m	حداقل عرض آبنما
LED	220	تعداد چراغ ها
Material	St	جنس
weight [kg]	3000	وزن / کیلو گرم
Order code	Waltzing 310	کد سفارش



Mahmoud-Abad Musical Fountain Project

UFO Package

- Ability to build a bigger size.
- Speed up installation.
- Water thrown from a height of 0.5 to 20 m.
- Portable and instead move to another location.



UFO Package

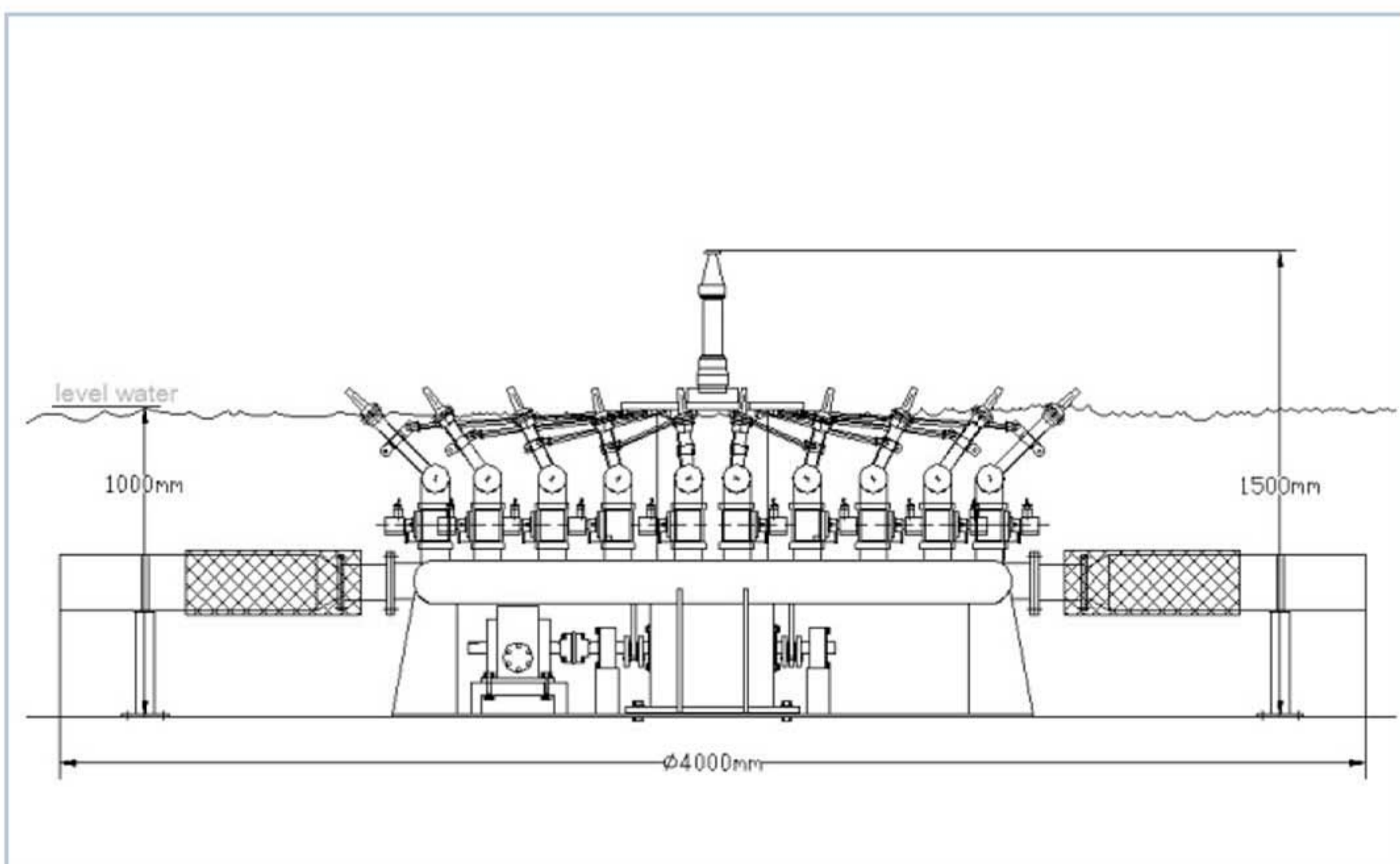
- Ability to build a bigger size.
- Speed up installation.
- Water thrown from a height of 0.5 to 20 m.
- Portable and instead move to another location.



UFO Fountain Musical

This package is built in the form of a circle with a diameter of 5 meters. To use this package is required a pond with a diameter of 30 meters. This fountain package is included 39 fountain nozzles, 3 submersible pumps, 1 transmission (gearbox motor) IP68, 35 LED lights IP68 for fountain and 32 solenoid valves.

A control software package capable of directing any type of music will be provided with this set. 10 directed songs on this package is the default. Also control system, hardware and software for professional audio system placed inside the control room.



TYPE	UFO-32	UFO-39	نوع
DIMENSIONS	5x5m	5x5m	ابعاد پکیج
Diameter Unit	Ø 5m	Ø 5m	قطر پکیج
Required Length	Ø 35m	Ø 40m	حداقل طول استخر
Nazzles	32	39	تعداد نازل
Material	St	St	جنس
weight [kg]	1000	1200	وزن / کیلو گرم
Order code	UFO-32	UFO-39	کد سفارش

پکیج آبنمای موزیکال یوفو (UFO)

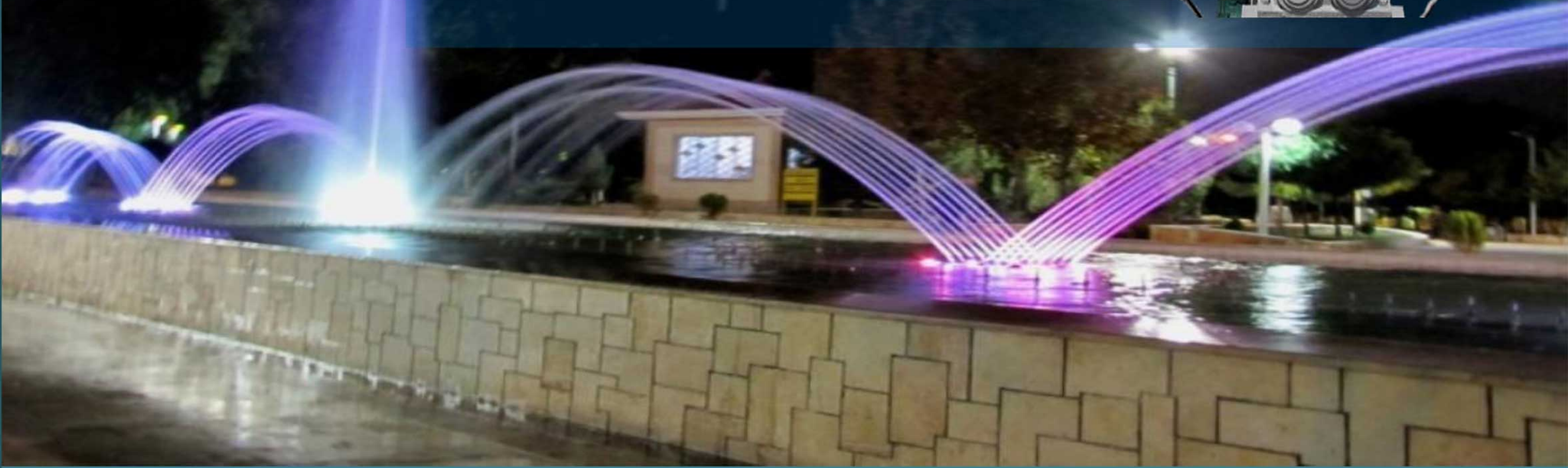
این پکیج در فرم دایره ای به قطر 5 متر ساخته شده است و به همراه این پکیج نرم افزار کنترلی مخصوص آبنمای موزیکال با قابلیت کارگردانی هر نوع موزیک برای آبنما به همراه 10 آهنگ کارگردانی شده ارائه می گردد. جهت استفاده از این پکیج به حوضی به قطر حداقل 30 متر نیاز می باشد. این پکیج شامل 39 عدد نازل آبنما، 3 دستگاه الکتروپمپ مستغرق مخصوص آبنما، 1 دستگاه موتور گیربکس مخصوص آبنما، 35 عدد چراغ LED مخصوص آبنما (IP68) و 32 عدد شیربرقی مخصوص نصب در آبنما می باشد که در داخل آبنما قرار می گیرند و همچنین سیستم کنترل، سخت افزار و نرم افزار ویژه آبنمای موزیکال به همراه سیستم صوتی حرفه ای آن در داخل اتاق کنترل آبنما قرار می گیرند.

مشخصات یوفو :

- قابلیت نصب سریع
- قابلیت جابجایی به مکان دیگر
- ارتفاع پرتاب آب از 0/5 متر تا 20 متر
- قابلیت ساخت در اندازه های متفاوت
- قابلیت کارگردانی بیشمار آهنگ جدید

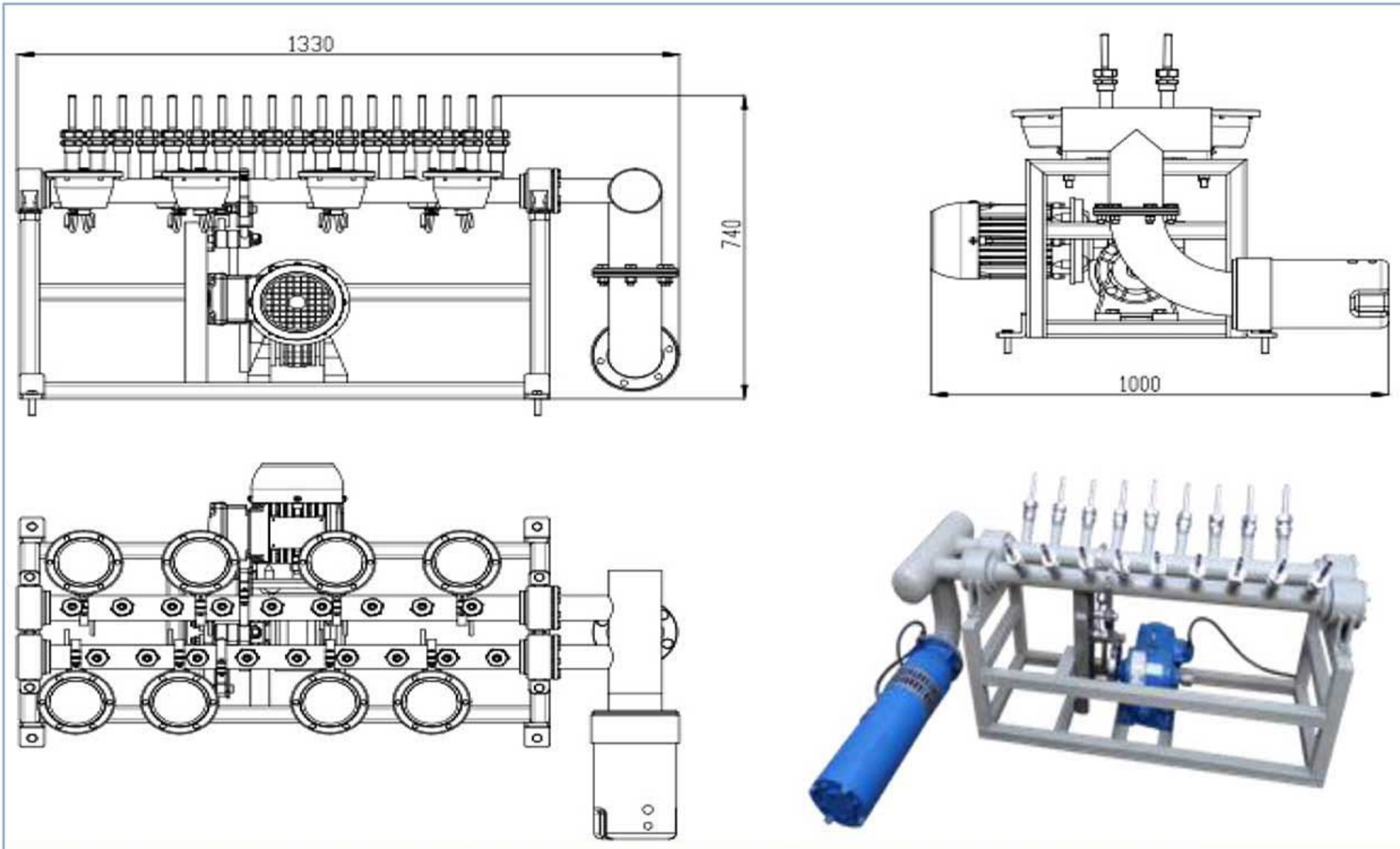
Swing Bird Package

- Ability to build a bigger size.
- Speed up installation.
- Water thrown from a height of 2 to 8 m.
- Portable and instead move to another location.



Swing Bird

This package simulates bird's wings movement through the outlet water from comet nozzles and moves by the gear motor motions. Water height of 2 to 6 m and width of spraying water is 8 meters to the sides of the package. This package includes 18 nozzles, a special submersible pump, a gear motor IP68 and 6 LED lights IP68. Swing bird can be used alone or in a pool with other effects in a musical fountain. This package dimensions are 1.35 x 1 meters and minimum length and width required for the proper function and water spray are 16 x 3 meters.



پکیج بال پرنده (Swing Bird)

این پکیج حرکت بال زدن پرنده را به واسطه آب خروجی از یک سری نازل کومت و ایجاد حرکت به وسیله یک موتور گیربکس، شبیه سازی می کند. ارتفاع پرتاب آب آن 2 تا 6 متر و عرض پاشش آب 8 متر به طرفین پکیج است. این پکیج شامل 18 عدد نازل، یک دستگاه الکتروپمپ مخصوص آبنا، یک دستگاه موتور گیربکس مخصوص آبنا و 6 عدد چراغ ال ای دی مخصوص آبنا می باشد. پکیج بال پرنده قابلیت استفاده به صورت تنها در یک آبنا و یا استفاده در کنار سایر افکت ها در یک آبنا می موسیکال را داراست. ابعاد این پکیج 1.35*1 متر بوده و حداقل طول و عرض مورد نیاز جهت پاشش آب و عملکرد صحیح آن 16*3 متر می باشد.

مشخصات بال پرنده :

- قابلیت جابجایی
- قابلیت نصب سریع
- ارتفاع پرتاب آب از 2 تا 6 متر
- استفاده به صورت تکی یا گروهی
- قابلیت توقف در حالت ایستاده یا باز توسط سنسور

TYPE	SW-18	نوع
DIMENSIONS	1mX1.2m	ابعاد پکیج
Required Length	16 m	حداقل طول استخر
Required Width	3 m	حداقل عرض استخر
Nazzles	18	تعداد نازل
Material	St	جنس
weight [kg]	150	وزن / کیلو گرم
Order code	SW-18	کد سفارش

Control System

- Can be used to run stand-alone
- Communication network under DMX512 Protocol
- Data transmitting is 0.025 second.



How to Control a Musical Fountain

سخت افزار کنترل آبنمای موزیکال

طراحی شده با بالاترین تکنولوژی و دانش الکترونیک جهت کنترل آبنماهای موزیکال پویا که می تواند اطلاعات را از نرم افزار و کامپیوتر با پورت RS232 خوانده و به تابلو سوئیچینگ ارسال نماید و دارای صفحه نمایش و امکانات راهبری دستی و پرتابل می باشد . و در دو پکیج زیر ارائه می شود .

- ✓ A160 = OUT160 / انتقال دیتا 0.2s
- ✓ A600 = OUT600 / انتقال دیتا 0.04s



Hardware Fountain Control Musical:

Designed with the highest technology and electronic knowledge to control a dynamic musical fountain Which can read data from and into RS232 software and PC port switching cabinet to post. And has a handheld display and navigation facilities.

It has two types as follows:

- A =160.OUT / data transfer 0.2s
- B = 600.OUT / data transfer 0.04s

نرم افزار کنترل آبنما موزیکال

این نرم افزار بصورت کاملا حرفه ای و یکی از سریعترین و کم حجم ترین نمونه در کنترل و کارگردانی آبنماهای موزیکال می باشد این نرم افزار واسط بین سخت افزار کنترلی و شخص کارگردان می باشد که در واقع سناریو نوشته شده برای یک موزیک توسط این نرم افزار کد گذاری شده و این کدها با سرعت 0.04s تا 0.2s به صورت همزمان به سخت افزار منتقل می شود و دارای قابلیت مدیریت تاریخ و زمان اجراء برنامه ها نیز می باشد.



Musical Fountain Control Software

This software is completely professional and one of the fastest and most compact of fountain musical director is in control. The hardware interface between the controller and the person has served as a director. The scenario was written by a music software encodes and 40 ms – 200 ms is transmitted online to the hardware and application programs are broadcast on time Management.



CONTACT US

Tel/Fax : +9821 66910472

Mob : +989129242670

Info@gsofountain.com

www.gsofountain.com

Address: Unit 8, NO 6, North
Khosh St, Azadi St, Tehran,
Iran

آدرس : تهران - خیابان آزادی - خیابان
خوش شمالی - پلاک 6 - واحد 8.